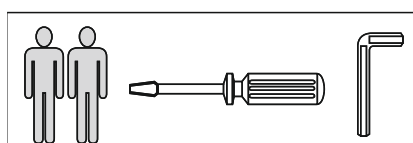
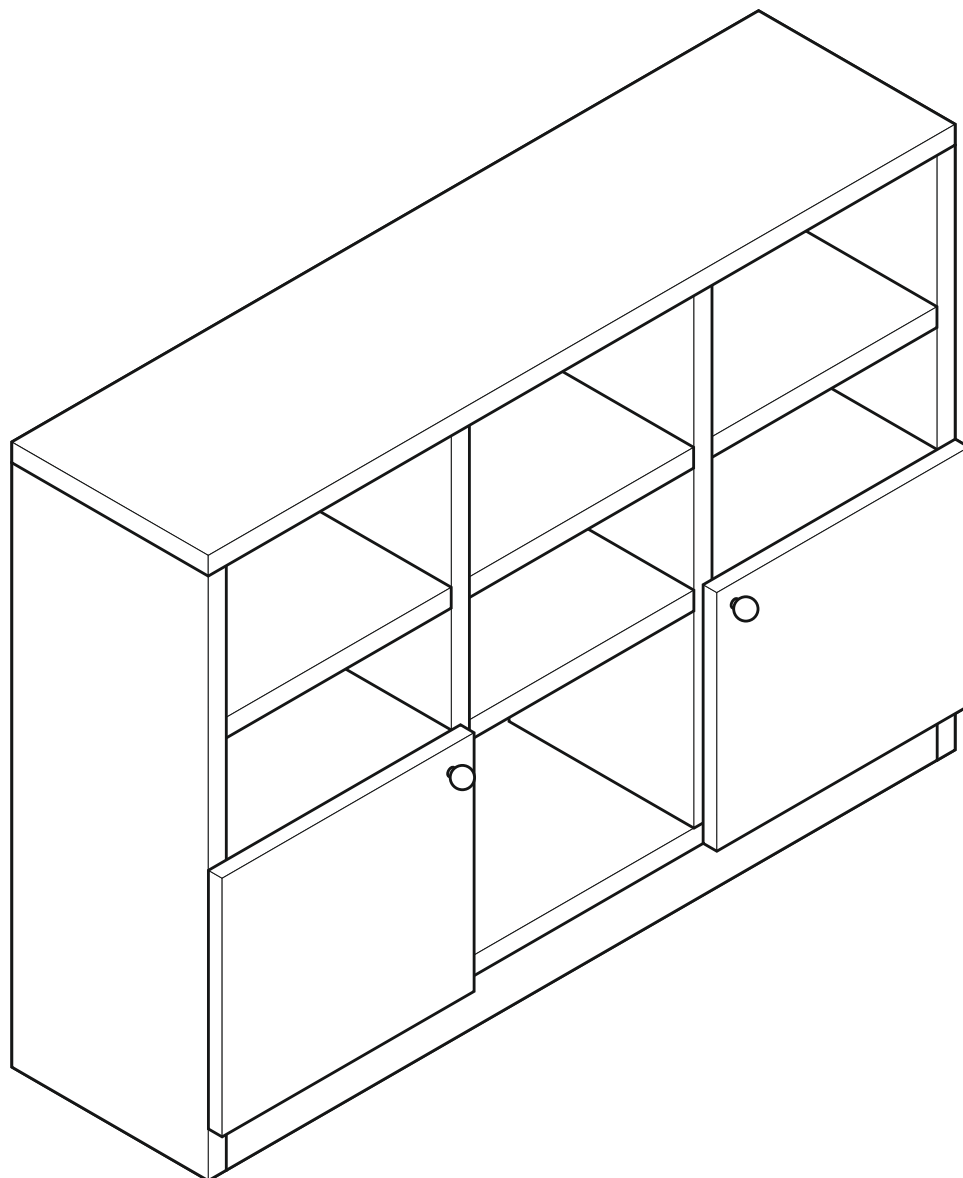
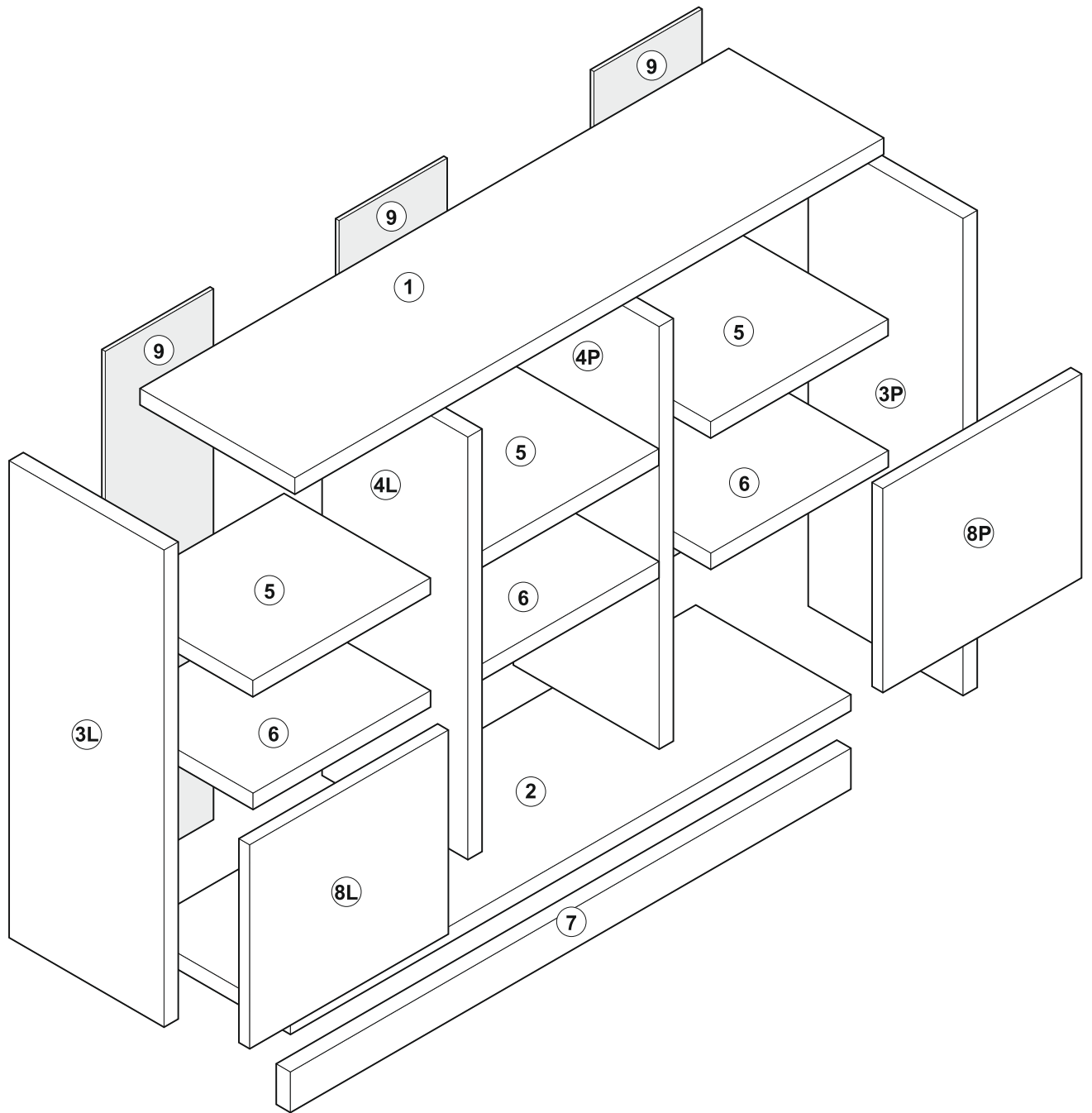



RL.11 Regał niski 135
RL.11 Low bookcase 135
RL.11 Стеллаж низкий 135
RL.11 Etajera joasa 135
RL.11 Regal niedrig 135
RL.11 Kirjahyllyä matala 135
RL.11 Grāmatu plaukts zemais 135
RL.11 Стелаж низкий 135





 15/18	W1	28
 B34/5/11	W2	20
	W3	28
	W5	4
	W6	4
	W7	2
 3,5 x 16	W10	8
 3,0 x 25	W11	32
 B34/5/8	W9	8
 7,0x50	W14	4
	W113	4

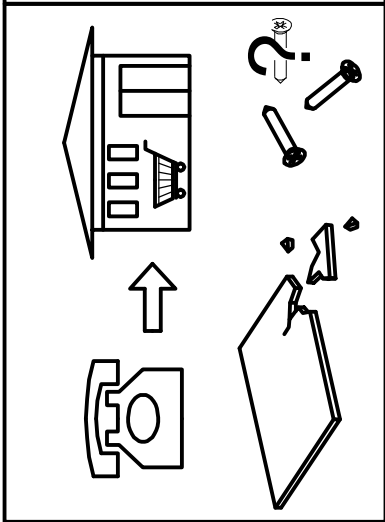
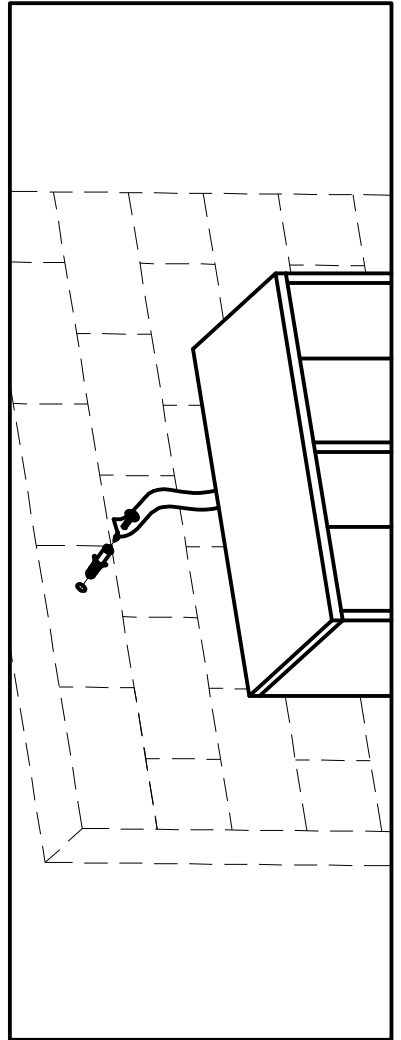
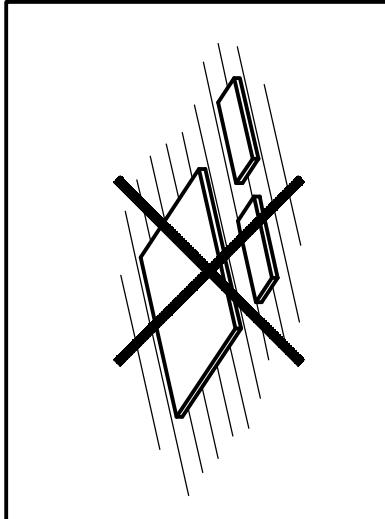
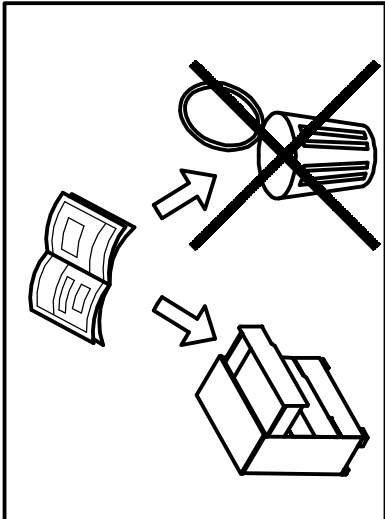
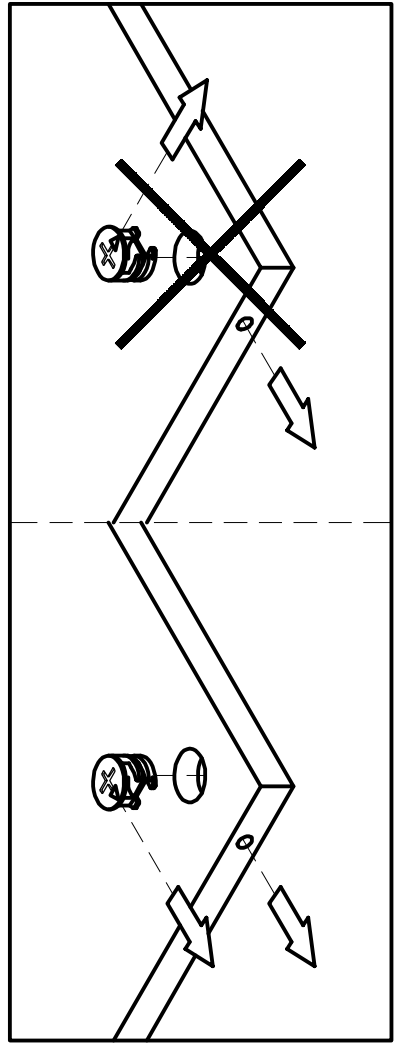
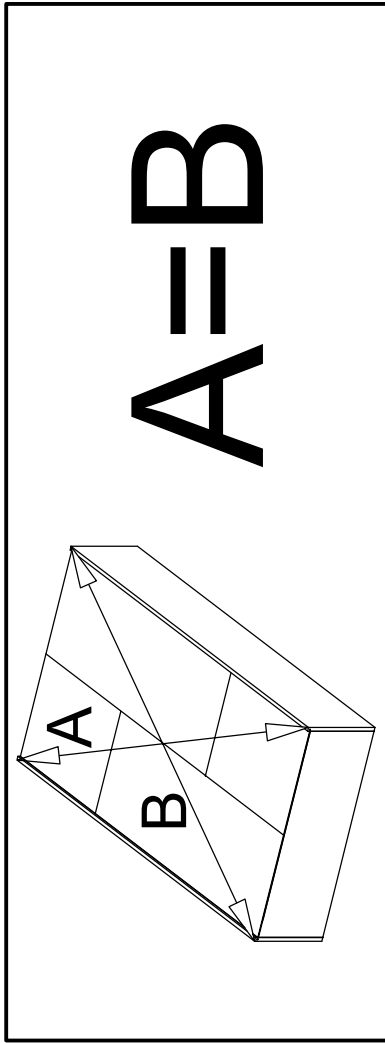
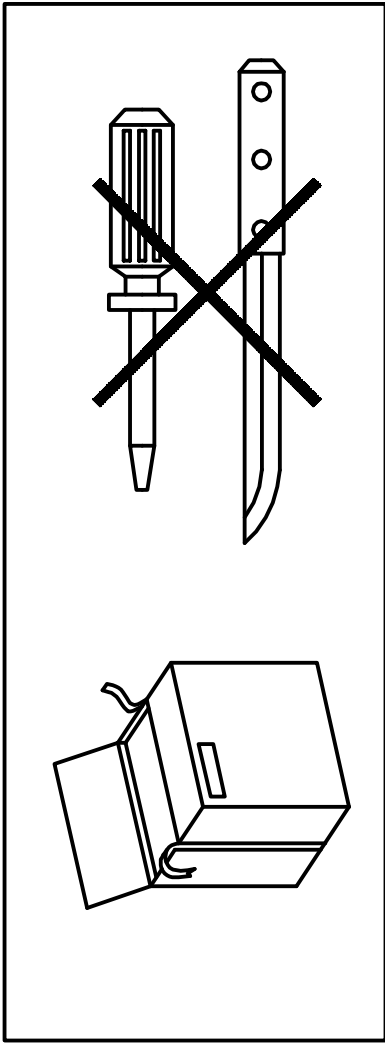
	W8	12	
 8 x 36	W4	28	
	W20	6	
	W22	2	
	W24	1	
	W21	12	
 3,0x20	W63	6	
	W23	2	2
 M4 x 25	W12	2	4
 S=4	W33	1	

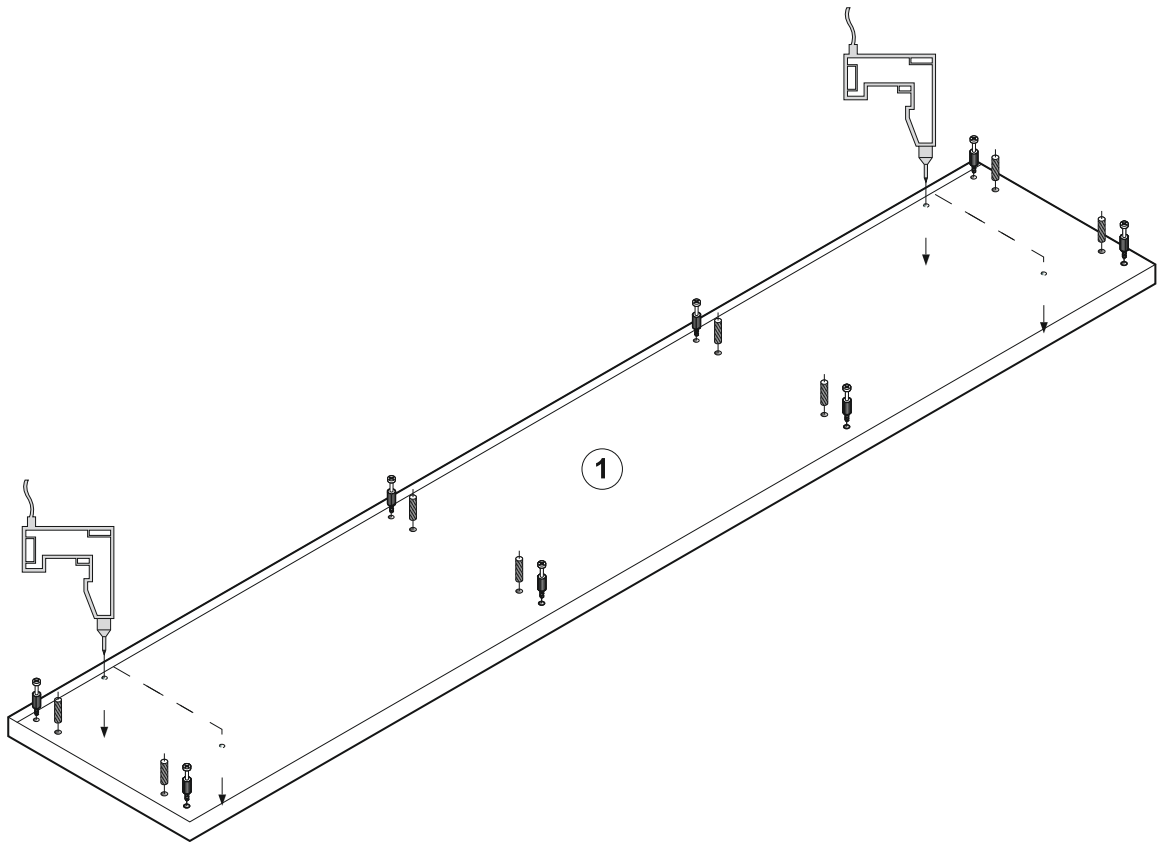
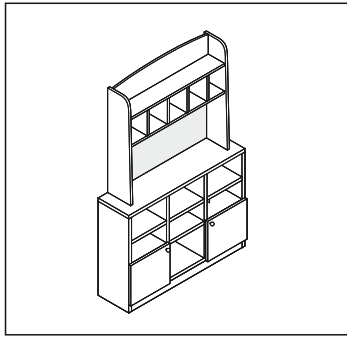
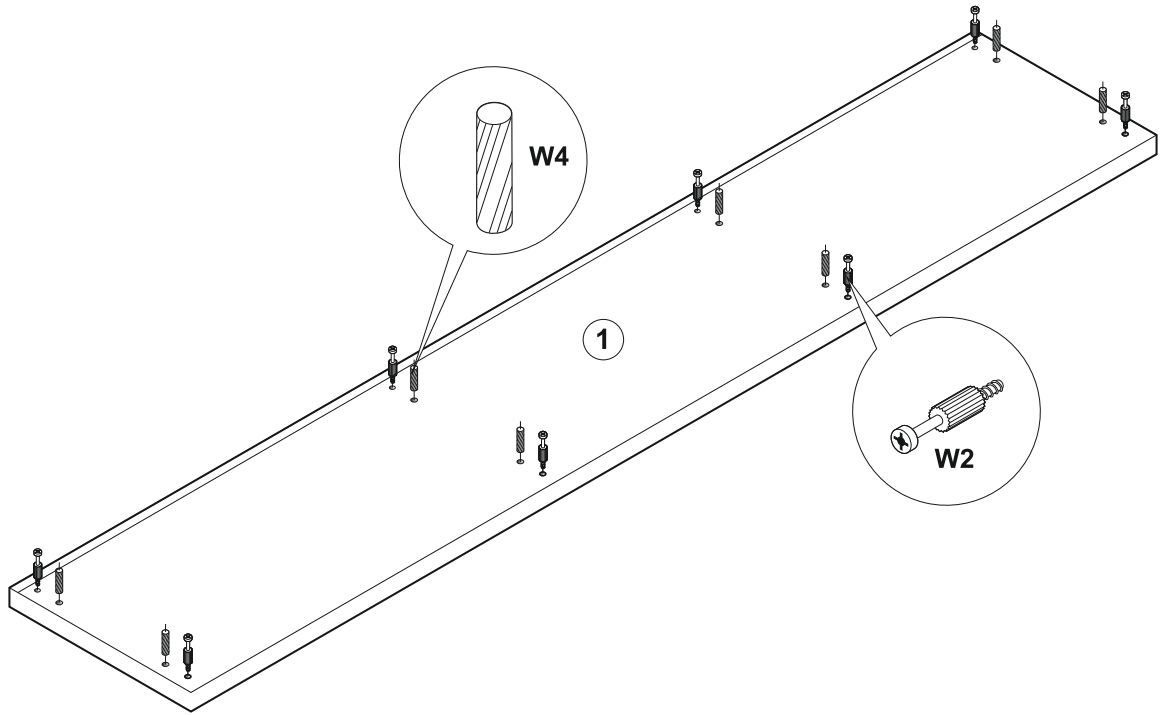
	Nr	A x B x C [mm]	PCS.
1/4	8L	444x444x16	1
	8P	444x444x16	1

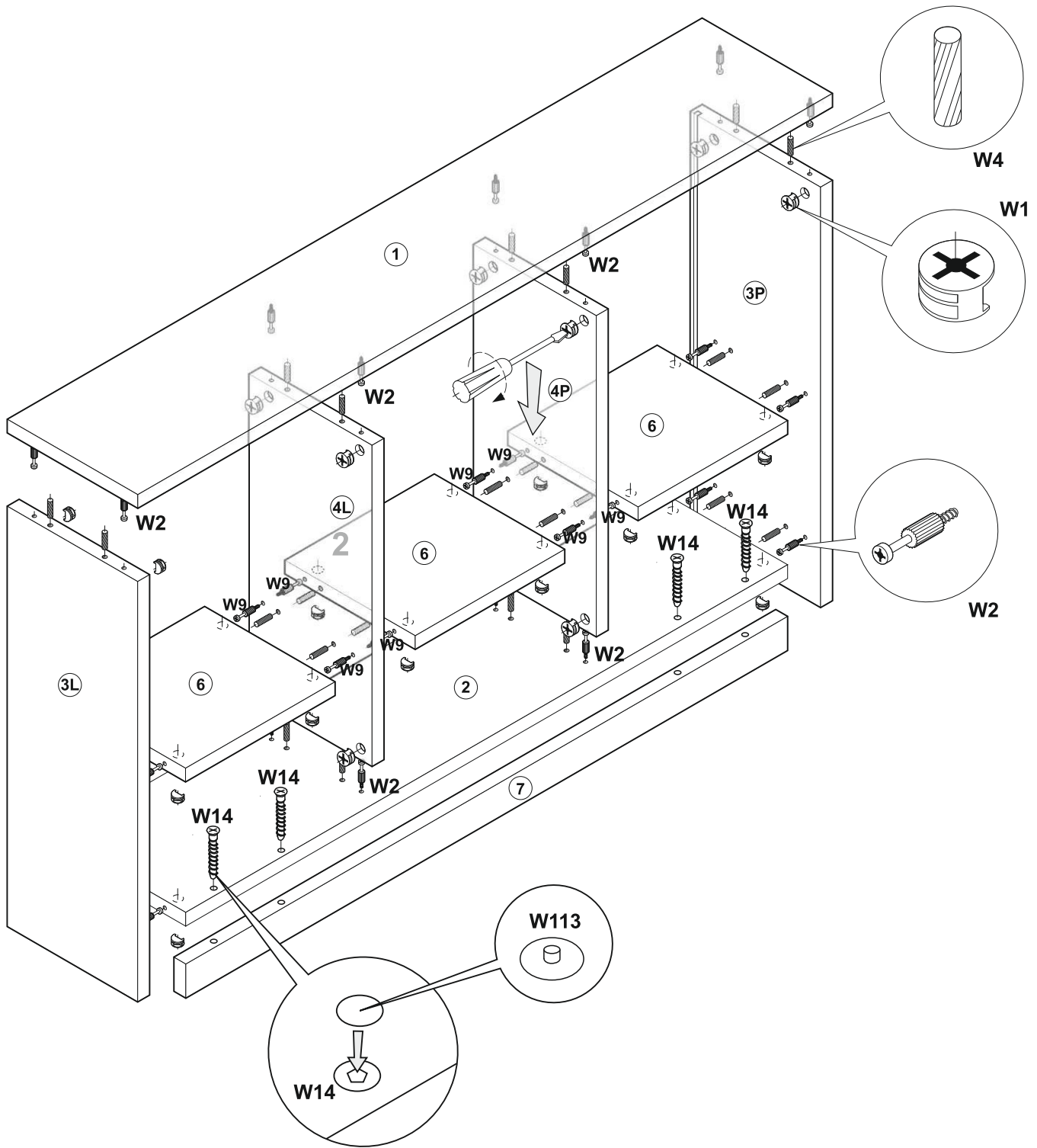
	Nr	A x B x C [mm]	PCS.
2/4	4P	797x308x18	1
	3P; 3L	870x322	2
	5	420x307x18	2
	6	420x308x18	2

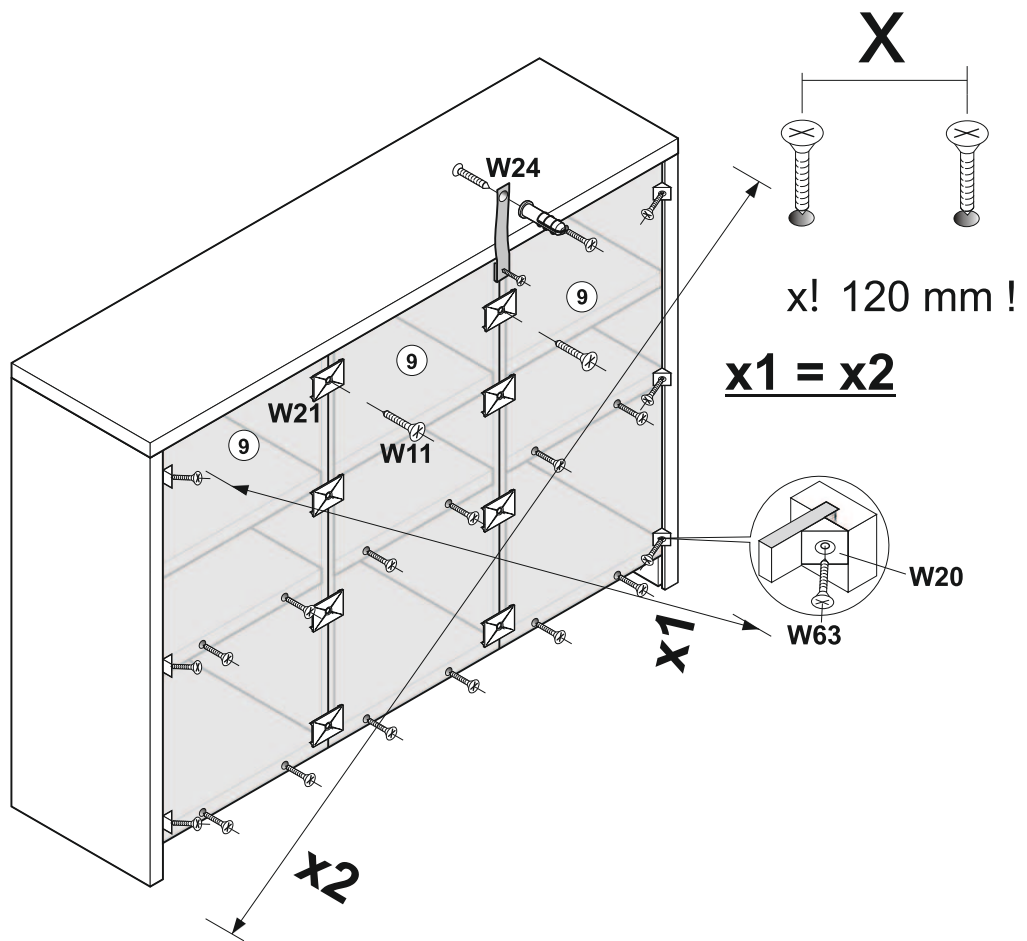
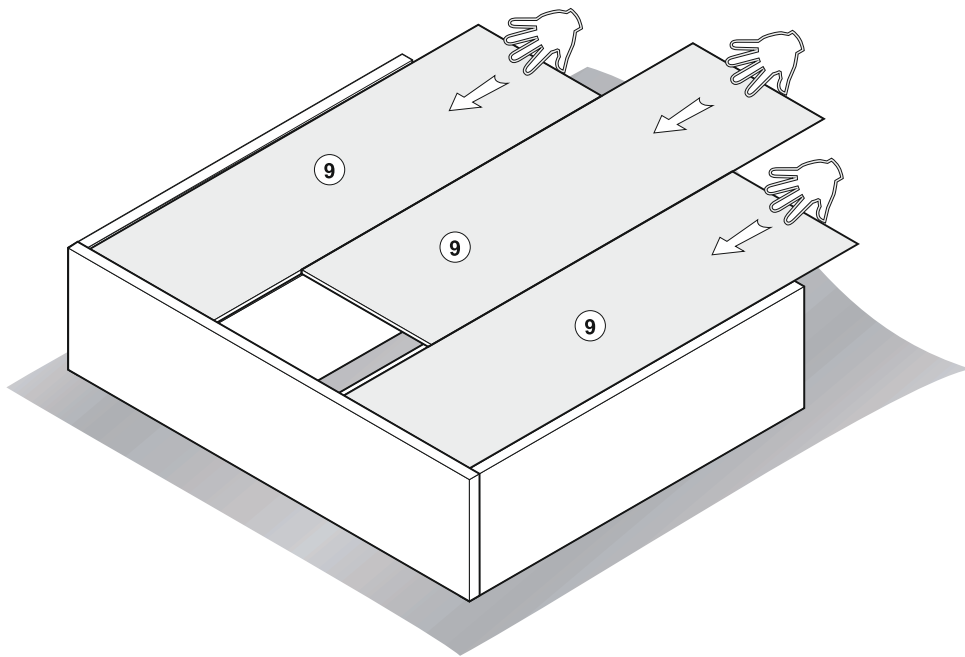
	Nr	A x B x C [mm]	PCS.
3/4	1	1338x337x16	1
	2	1296x308x18	1
	5	420x307x18	1
	6	420x308x18	1
	9	820x436x3	3
	4L	797x308x18	1

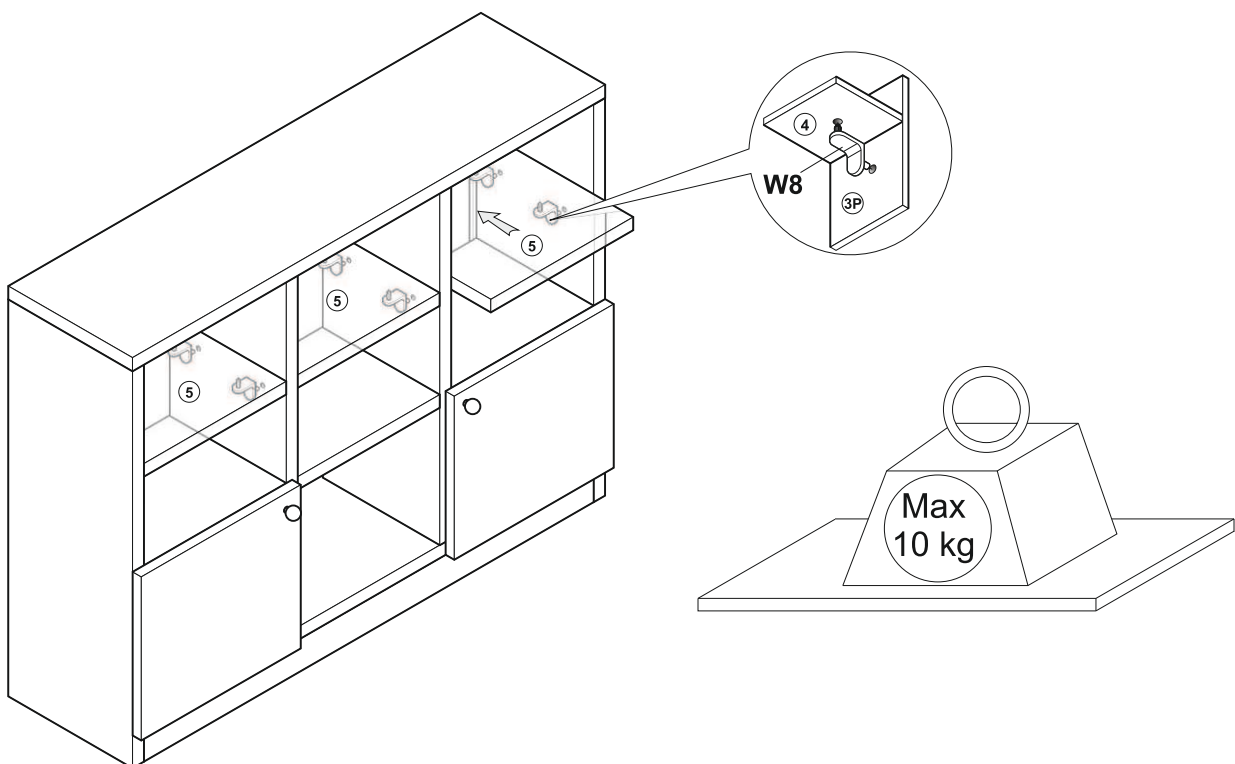
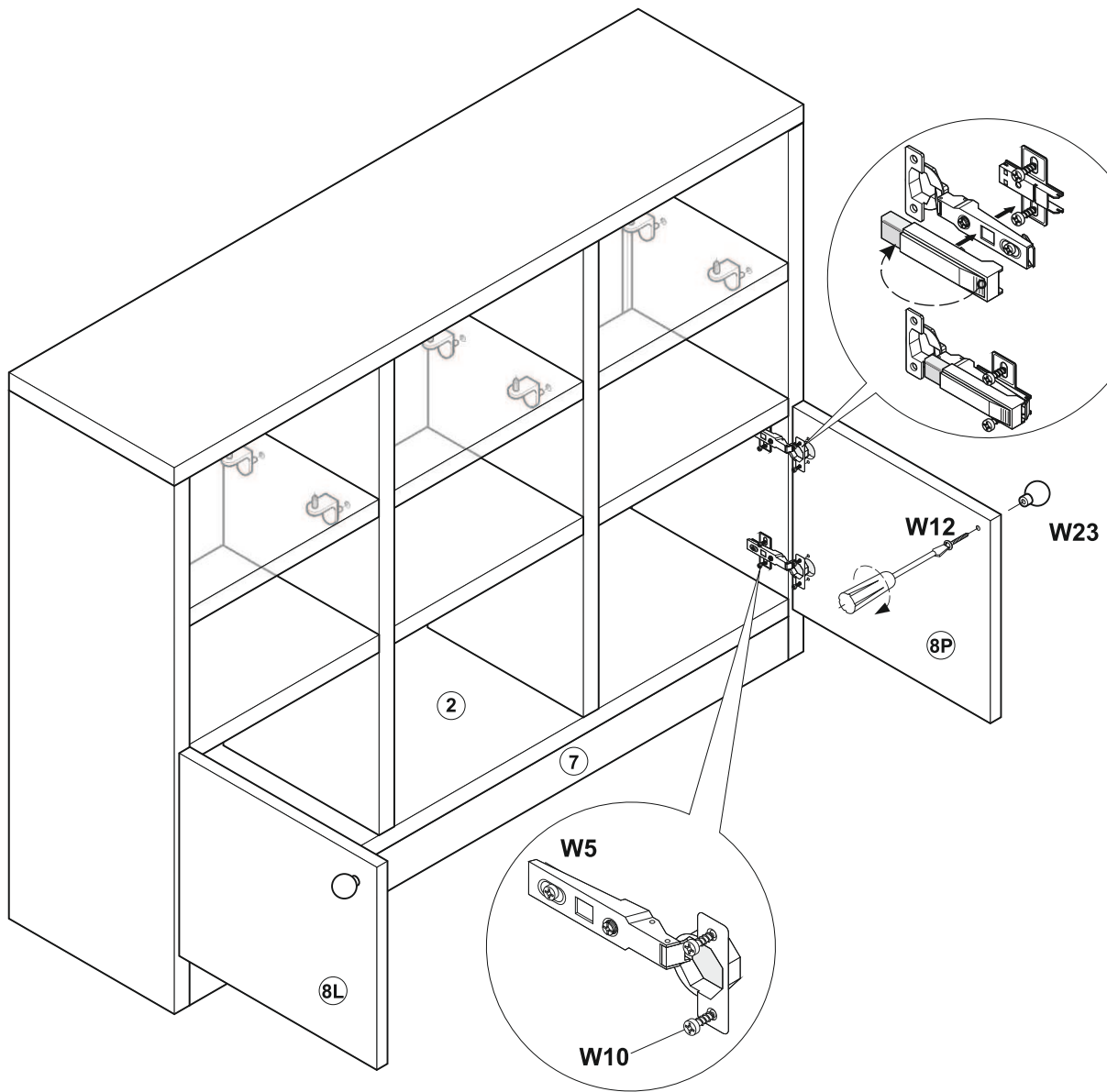
	Nr	A x B x C [mm]	PCS.
4/4	7	1296x53x18	1
	OKUCIA/FITTINGS/ФУРНИТУРА /FERONERIE/BESCHLÄGE/ KIINNITTIMET/ФУРНИТУРА/ FURNITURA		

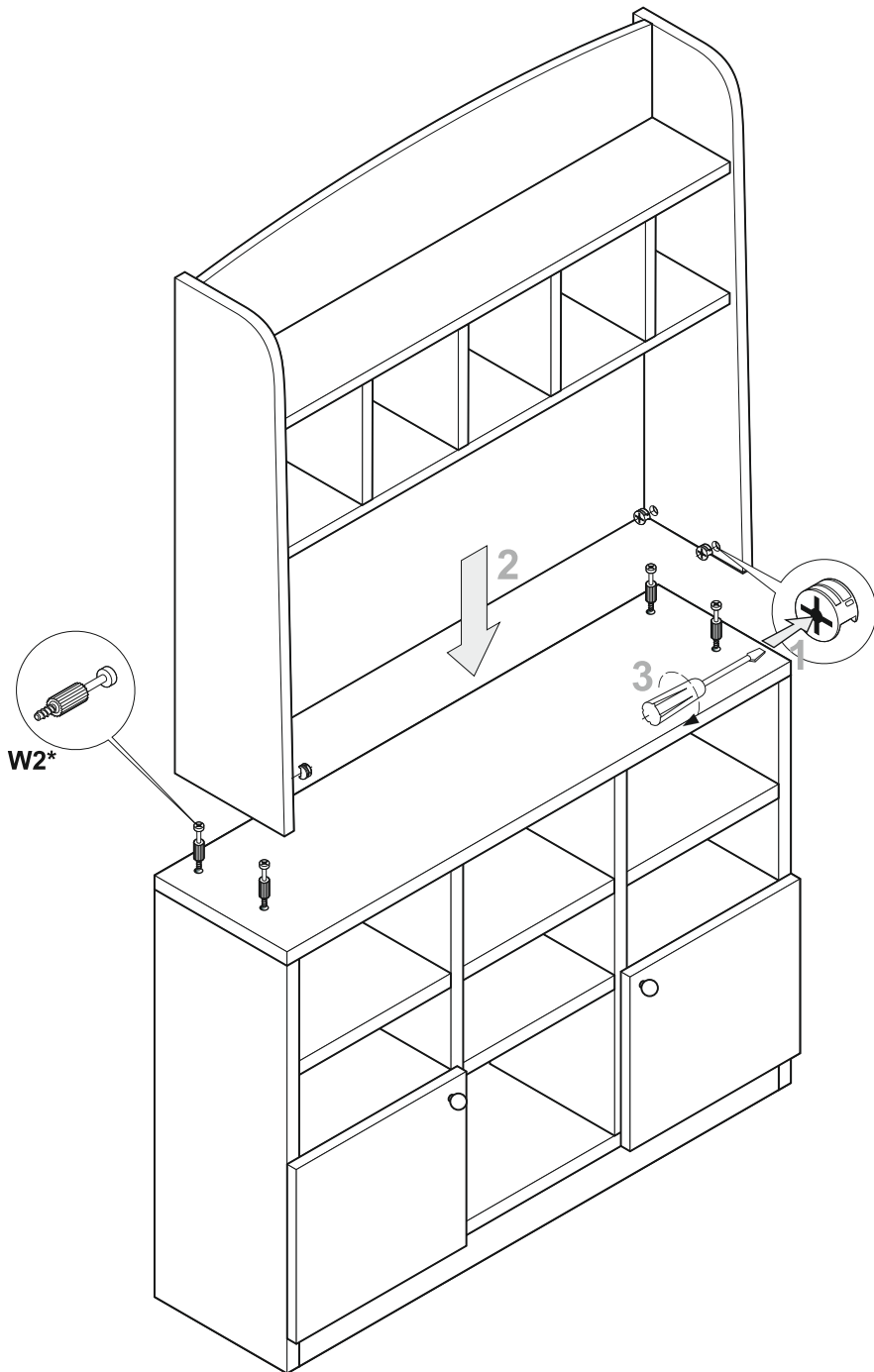
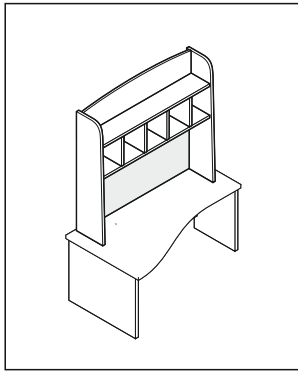












WAŻNE, ZACHOWAĆ DO PÓŹNIEJSZEGO STOSOWANIA - UWAŻNIE PRZECZYTAĆ
INSTRUKCJA UŻYTKOWNIKA

1. Aby uniknąć niebezpieczeństwa uduszenia, trzymać opakowanie plastikowe w miejscu niedostępnym dla niemowląt i dzieci.
2. Wszystkie połączenia muszą być dobrze dokręcone, oraz żaden element łączący nie może być luźny.
3. Ostrzeżenie: Bądź świadom ryzyka, jakie stanowi otwarty ogień, oraz inne silne źródła ciepła, takie jak promienniki elektryczne lub gazowe itp. umieszczone w pobliżu regału.
4. Ostrzeżenie: Nie używać regału, jeżeli jakikolwiek jego element jest uszkodzony, rozdarty lub brakuje elementu, używać wyłącznie elementy, dopuszczone przez producenta.
5. Wszystkie elementy muszą być utrzymane w czystości.

IMPORTANT, SAVE FOR FURTHER USAGE - READ CAREFULLY
USER'S MANUAL

1. To avoid the danger of suffocation, keep the plastic packaging away from babies and children.
2. All connections must be tightened correctly and not left loose.
3. Warning: Be aware of the risk of strong sources of heat, such as electric or gas radiators etc., which may be located near a bookcase or other items of furniture as this could cause warping.
4. Warning: Do not use the bookcase if any of the sections are damaged, or if there are any missing items. Use only those items that are supplied by the manufacturer.
5. All items must be kept clean.

ВАЖНО: СОХРАНИТЬ ДЛЯ ДАЛЬНЕЙШЕГО ИСПОЛЬЗОВАНИЯ, ВНИМАТЕЛЬНО
ПРОЧИТАТЬ
РУКОВОДСТВО ПО ЭКСПЛУАТАЦИИ

1. Во избежание риска удушения, хранить полиэтиленовую упаковку в недоступном для детей и новорожденных месте.
2. Все крепления должны быть плотно затянуты, а детали прочно соединены между собой.
3. Предупреждение: Необходимо принимать во внимание опасность открытого огня и других сильных источников теплового излучения, таких как электро - и газонагреватели, размещенных вблизи стеллажа.
4. Предупреждение: Не использовать стеллаж, если какой-либо его элемент поврежден, разорван или не хватает деталей. Использовать исключительно элементы, допущенные производителем.
5. Все элементы необходимо содержать в чистоте.

IMPORTANT- PASTRATI INSTRUCȚIUNILE PENTRU UTILIZARE ULTERIOARA. CITIȚI CU ATENȚIE ACESTE INSTRUCȚIUNI ÎNAINTE DE ASAMBLARE
MANUALUL UTILIZATORULUI

1. Pentru a evita pericolul de sufocare, nu lăsați ambalajul de plastic la îndemâna bebelușilor și a copiilor.
2. Toate conexiunile trebuie să fie strânse corect și nu trebuie lăsate libere.
3. Atenție: Fiți conștienți de riscul unor surse puternice de căldură, cum ar fi radiatoarele etc., care pot fi situate în apropierea etajerei sau a altor piese de mobilier, deoarece acest lucru le-ar putea cauza deteriorari majore.
4. Atenție: Nu utilizați etajera dacă oricare dintre secțiuni este deteriorată sau în cazul în care există elemente care lipsesc. Utilizați numai acele elemente care sunt furnizate de către producător.
5. Toate elementele trebuie să fie păstrate curate.

WICHTIGE HINWEISE, FÜR DIE SPÄTERE NUTZUNG AUFBEWAHREN- GENAU LESEN
BEDIENUNGSANWEISUNG

1. Die Kunststoffverpackung an einem für die Kinder nicht zugänglichen Ort halten, um das Risiko des Erstickens zu vermeiden.
2. Alle Verbindungen müssen richtig hergestellt werden, kein Verbindungsteil darf lose sein.
3. Warnung: Seien Sie sich des Risikos, das ein offenes Feuer sowie andere Wärmequellen wie elektrische Wärme- oder Gasstrahler usw., gestellt in der Nähe des Regals, darstellen, bewusst.
4. Warnung: das Regal nicht benutzen, wenn ein Teil beschädigt, gerissen ist oder fehlt, nur die vom Hersteller zugelassenen Teile verwenden.
5. Alle Teile sind sauber zu halten.

TÄRKEÄÄ - SÄILYÄ MYÖHEMPÄÄ KÄYTTÖÄ VARTEN. LUE KÄYTTÖOHJEET TARKKAAN
ENNEN KALUSTEIDEN KOKOAMISTA
KÄYTTÖOHJEET

1. Välttääksesi tukehtumisvaaran, pidä muovipakkaukset poissa vauvojen ja lasten lähetyviltä.
2. Kaikki kiinnitykset tulee kiristää oikein, eikä niitä saa jättää löysiksi.
3. Huomio: ole tietoinen voimakkaista lämmönlähteistä, kuten sähkö- ja kaasupattereista jne., jotka saattavat sijaita kirjahyllyn tai muiden kalusteiden lähellä, sillä tämä saattaa aiheuttaa materiaalien taipumista.
4. Huomio: älä käytä kirjahyllyä, jos jokin osa on vaurioitunut tai jos siitä puuttuu osia. Käytä vain valmistajan toimittamia osia.
5. Kaikki osat tulee pitää puhtaana.

SVARĪGI, SAGLABĀJIET TURPMĀKAI LIETOŠANAI – RŪPĪGI IZLASIET MĒBEĻU INSTRUKCIJU

1. Lai izvairītos no nosmakšanas un/vai nožņaugšanās riska, turiet iepakojuma materiālu mazuliem un bērniem nepieejamā vietā.
2. Visiem stiprinājumiem jābūt cieši pievilkti, un detaļām jābūt cieši savienotām viena ar otru.
3. BRĪDINĀJUMS: Nepieļaut karstu priekšmetu tiešu ietekmi, piemēram, elektriskos sildītājus, kas var atrasties pie mēbelēm, jo tās var izraisīt deformāciju.
4. BRĪDINĀJUMS: Nelietojiet mēbeles, ja kāda no detaļām ir bojāta, vai trūkst furnitūras. Izmantojiet tikai tās detaļas, kurus piegādājis ražotājs.
5. Montāžas laikā ievērojiet mēbeļu detaļu tīrību.

ВАЖЛИВО: ЗБЕРЕГТИ ДЛЯ ПОДАЛЬШОГО ВИКОРИСТАННЯ, УВАЖНО ПРОЧИТАТИ ІНСТРУКЦІЯ З ВИКОРИСТАННЯ

1. Щоб уникнути ризику удушення, зберігати поліетиленову упаковку в недоступному для дітей і новонароджених місці.
2. Всі кріплення повинні бути щільно затягнуті, а деталі міцно з'єднані між собою.
3. Попередження: Необхідно брати до уваги небезпеку відкритого вогню та інших сильних джерел теплового випромінювання, таких як електро – та газо-нагрівач, розміщених поблизу столу.
4. Попередження: Не використовувати шафи, якщо який-небудь її елемент пошкоджений, розірваний або не вистачає деталей. Використовувати виключно елементи, які допущені виробником.
5. Всі елементи необхідно утримувати в чистоті.