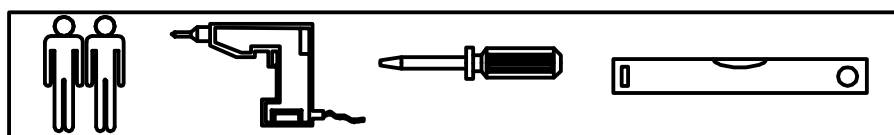
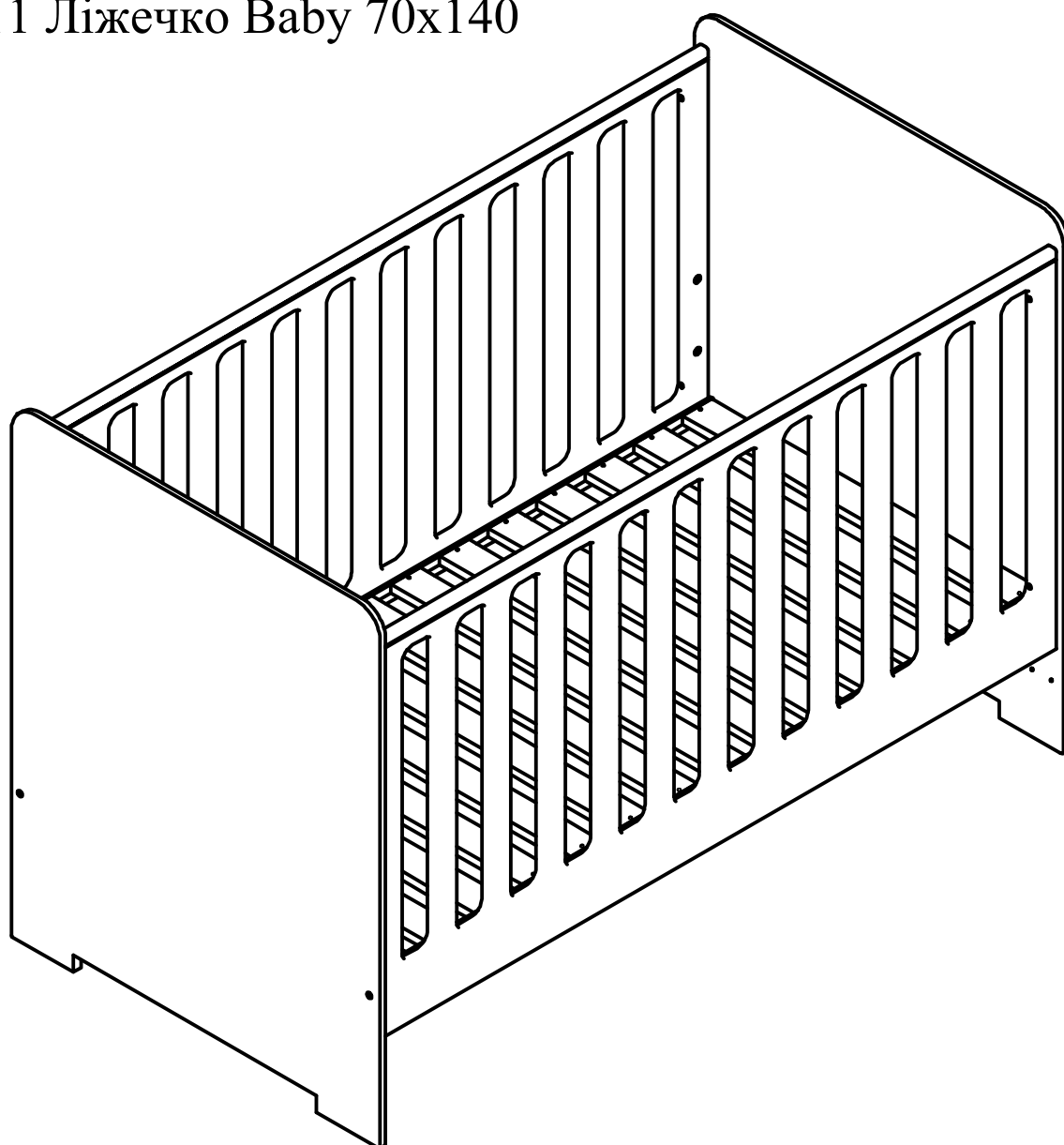
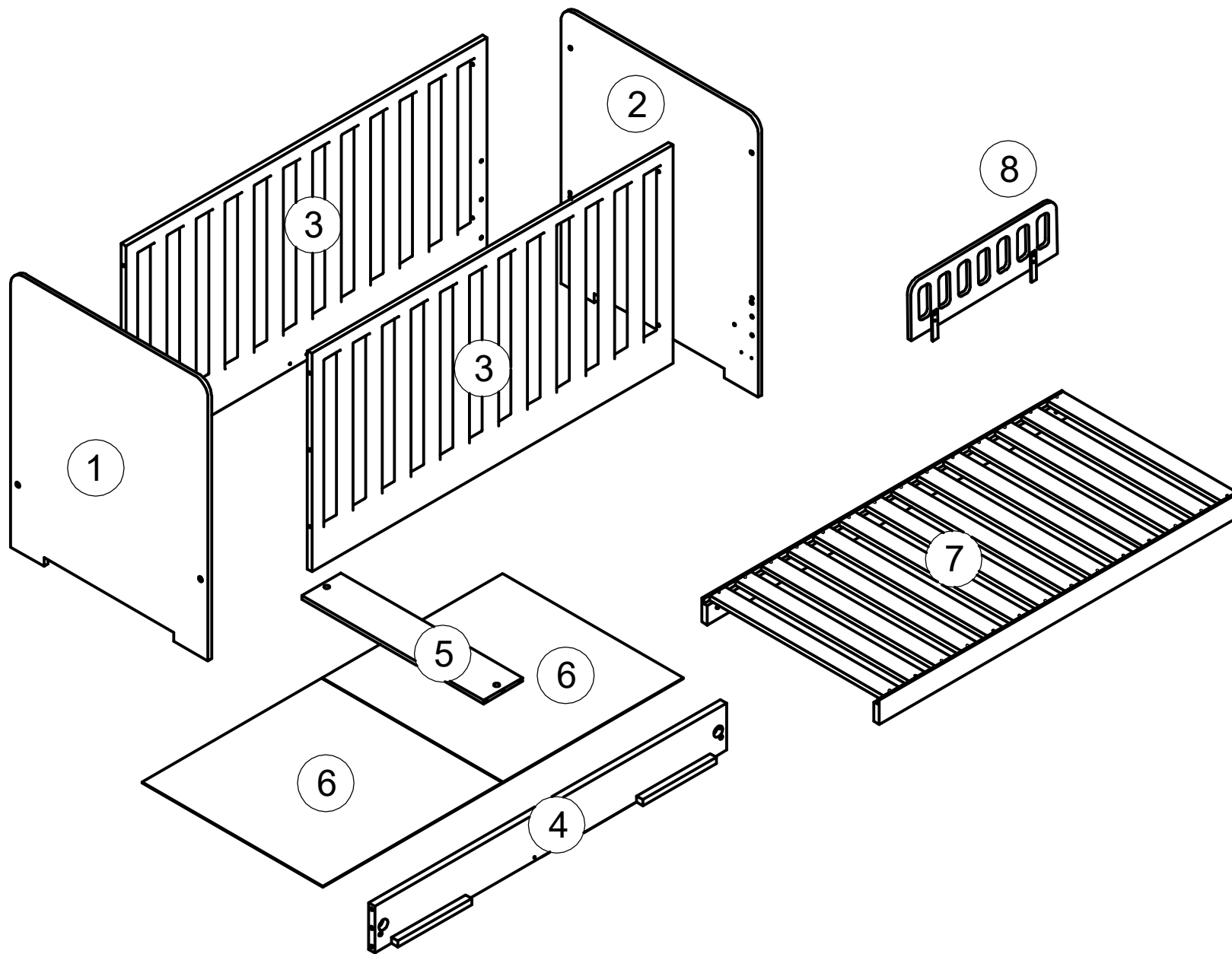












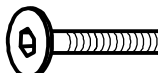
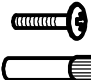
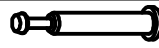

LB.11 Łóżeczko Baby 70x140
LB.11 Crib Baby 70x140
LB.11 Кроватка Baby 70x140
LB.11 Pat Baby 70x140
LB.11 Bett Baby 70x140
LB.11 Sänky Baby 70x140
LB.11 Zīdaiņu Gulta 70x140
LB.11 Ліжечко Baby 70x140





OKUCIA / FITTINGS / ФУРНИТУРА / FERONERIE / BESCHLÄGE / КИИНИТТИМЕТ/
 ФУРНИТУРА/ FURNITÛRA

	Id	pcs.
W50	 Ø12	2
W106	 Ø10	4
W4	 Ø8	4
W61	 Ø6	4
W58	 S=6	1
W33	 S=4	1
W56		2

	Id	pcs.
W2		2
W9		4
W37	 M8	8
M6x60		8
Z10		4
W55		2
W182	 M11	2

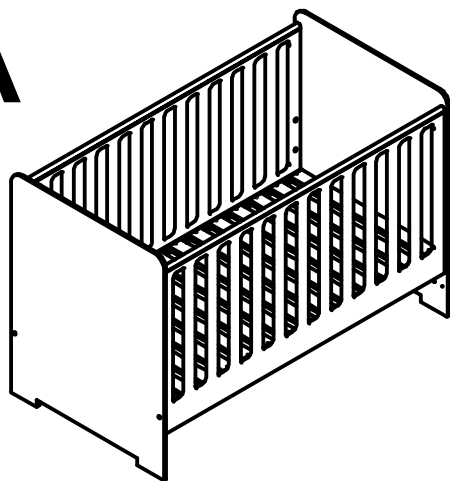
ELEMENTS / CZĘŚCI / ДЕТАЛИ /
 COMPONENTE / TEILE / ELEMENTIT/
 ЕЛЕМЕНТИ / АЛИ/ ДЕТА ЛАС

Nr	A x B x C [mm]			PCS.
1	950	760	16	1
2	950	760	16	1
3	1390	728	19	2
4	1390	160	25	1
5	697	150	12	1
6	697	693	3	2

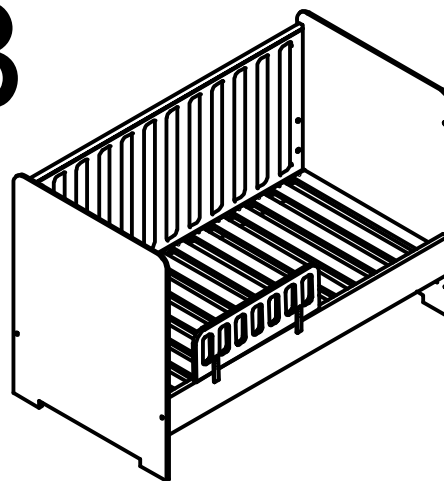
OKUCIA/FITTINGS/ФУРНИТУРА
 /FERONERIE/BESCHLÄGE/КИИНИТТИМЕТ

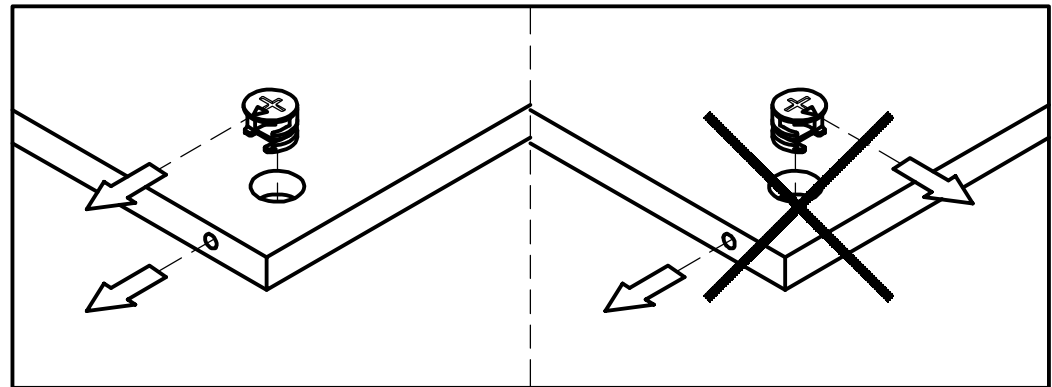
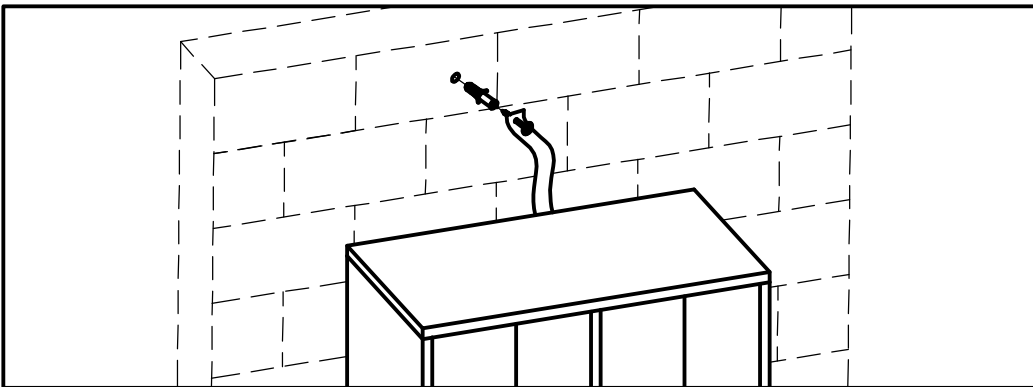
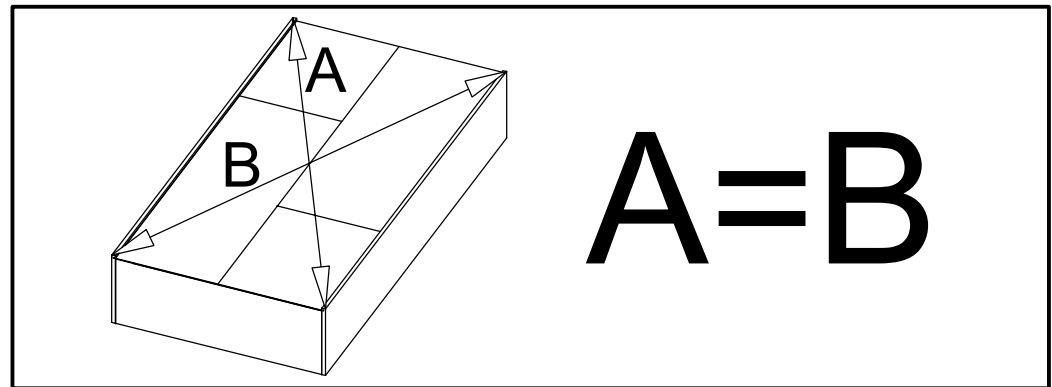
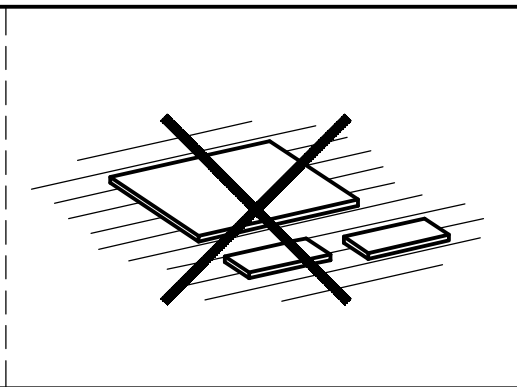
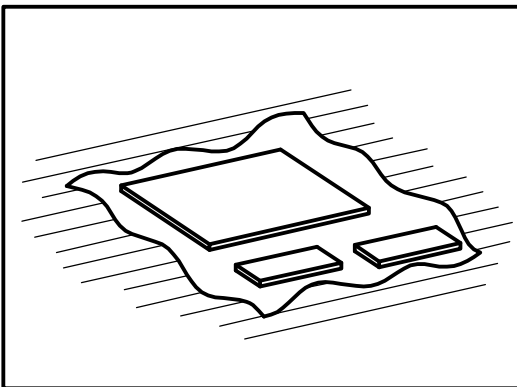
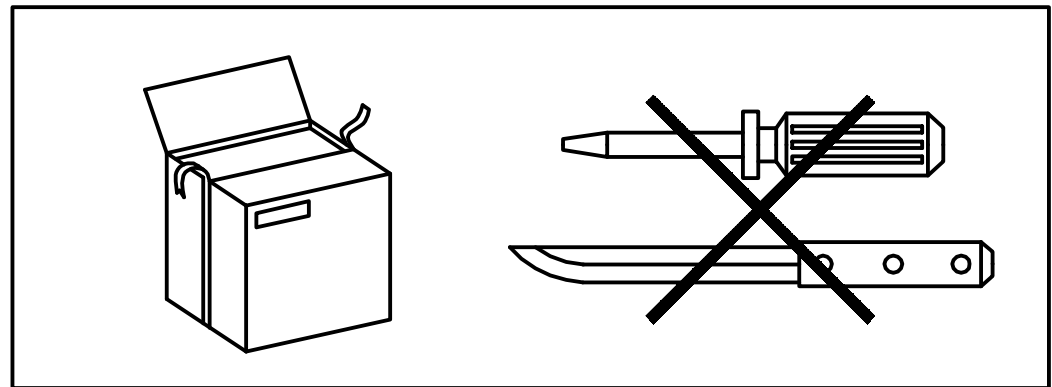
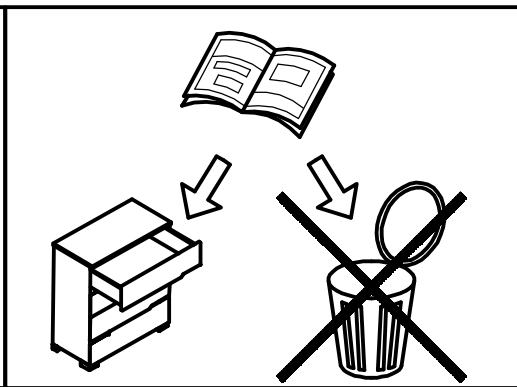
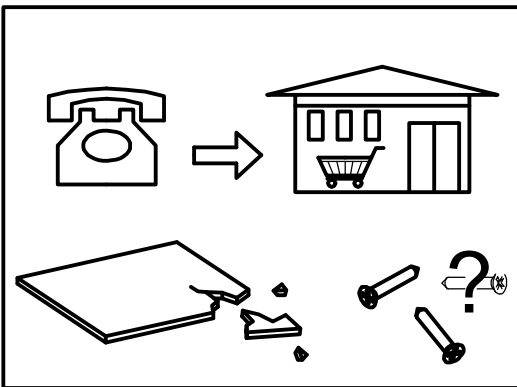
ФУРНИТУРА/ FURNITÛRA

A



B





Saglabājiet turpmākai lietošanai. Zachować do późniejszego
Uzmanīgi izlasiet instrukciju. stosowania. Uważnie przeczytać.

Please keep this guide to further
use. Read carefully.

Сохранить для дальнейшего использования.
Внимательно прочитать.

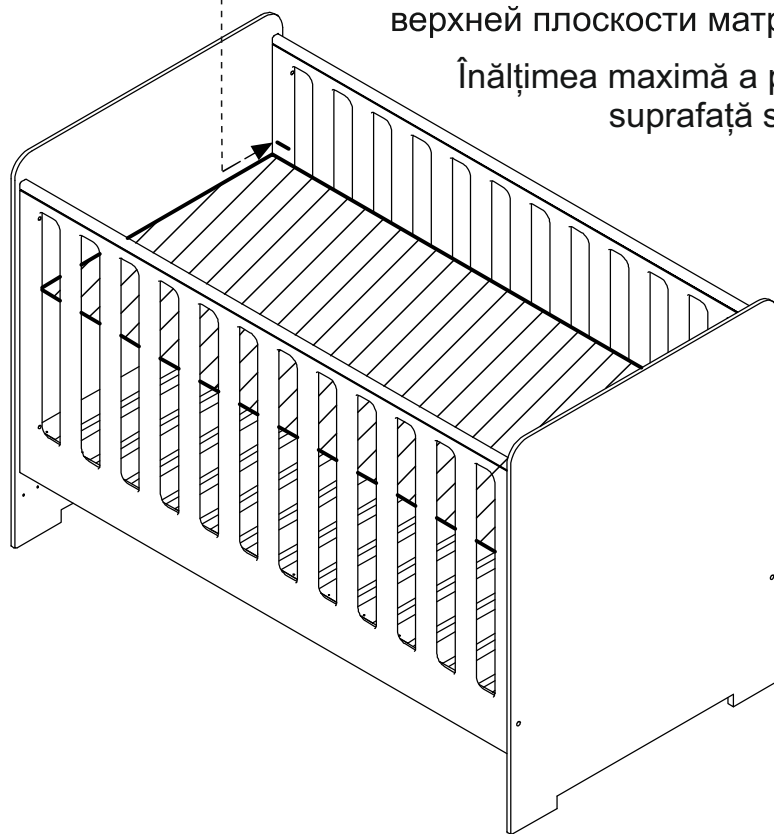
Salvați pentru utilizare ulterioară.
Citiți cu atenție.

Für spätere Verwendung aufbewahren.
Lesen Sie sorgfältig.

Tallenna myöhempää käyttöä varten.
Lue huolellisesti.

Maksymalna wysokość górnej
płaszczyzny materaca.
Maximum height of upper rand
of mattress.
Максимальная высота
верхней плоскости матраса.

Înălțimea maximă a părții superioare
suprafață saltea.



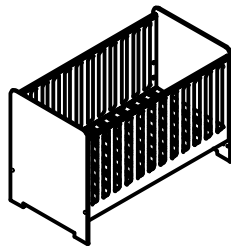
Max. Höhe der oberen
Matratzenoberfläche.

Yläosan korkeus
Patja pinta.

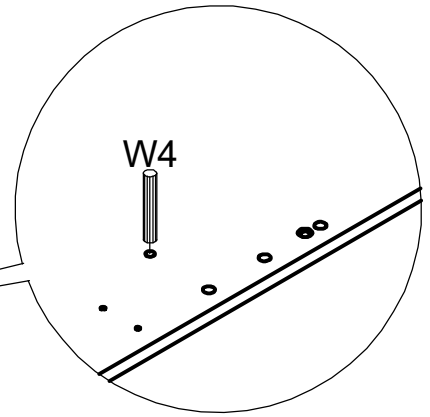
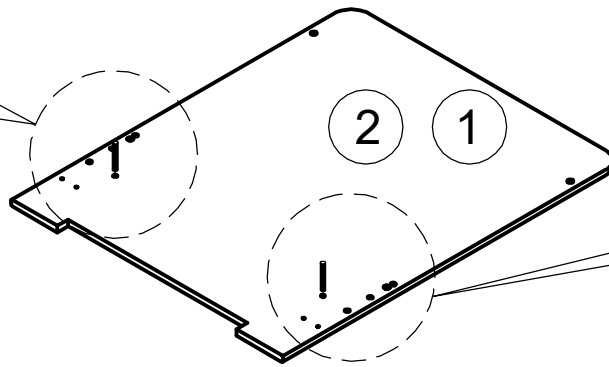
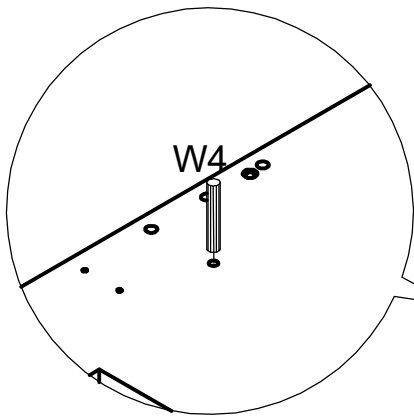
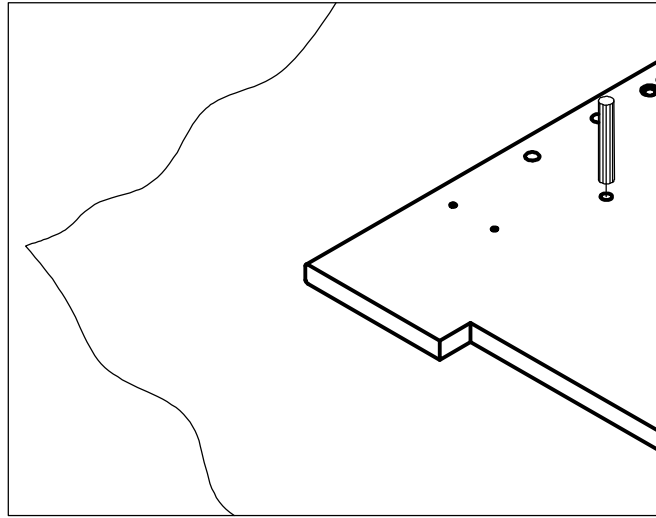
Maksimālais matrača
augstums.

Zalecana grubość materaca wynosi 160 mm.
Recommended thickness of mattress is 160mm.
Рекомендуемая толщина матраса 160 мм.
Grosimea recomandată a saltelei este de 160 mm.
Die empfohlene Matratzenstärke beträgt 160 mm.
Suositeltu patjan paksuus on 160 mm.
Rekomendējams matrača biezums 160mm.

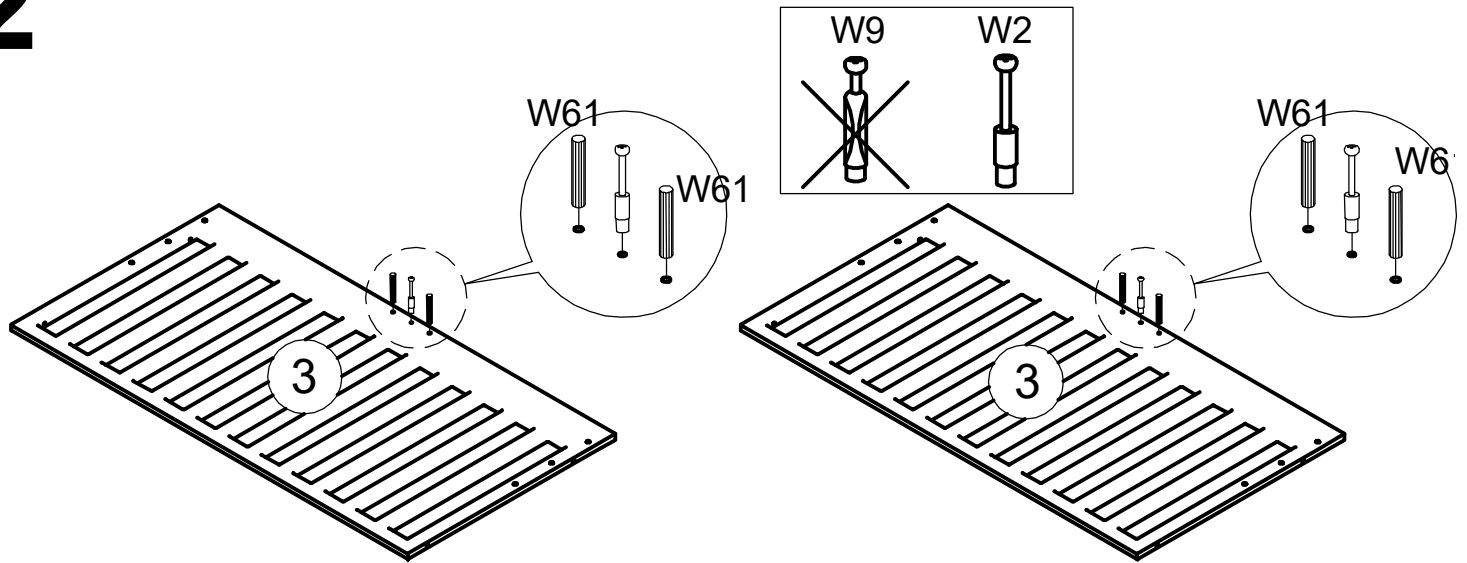
A



1

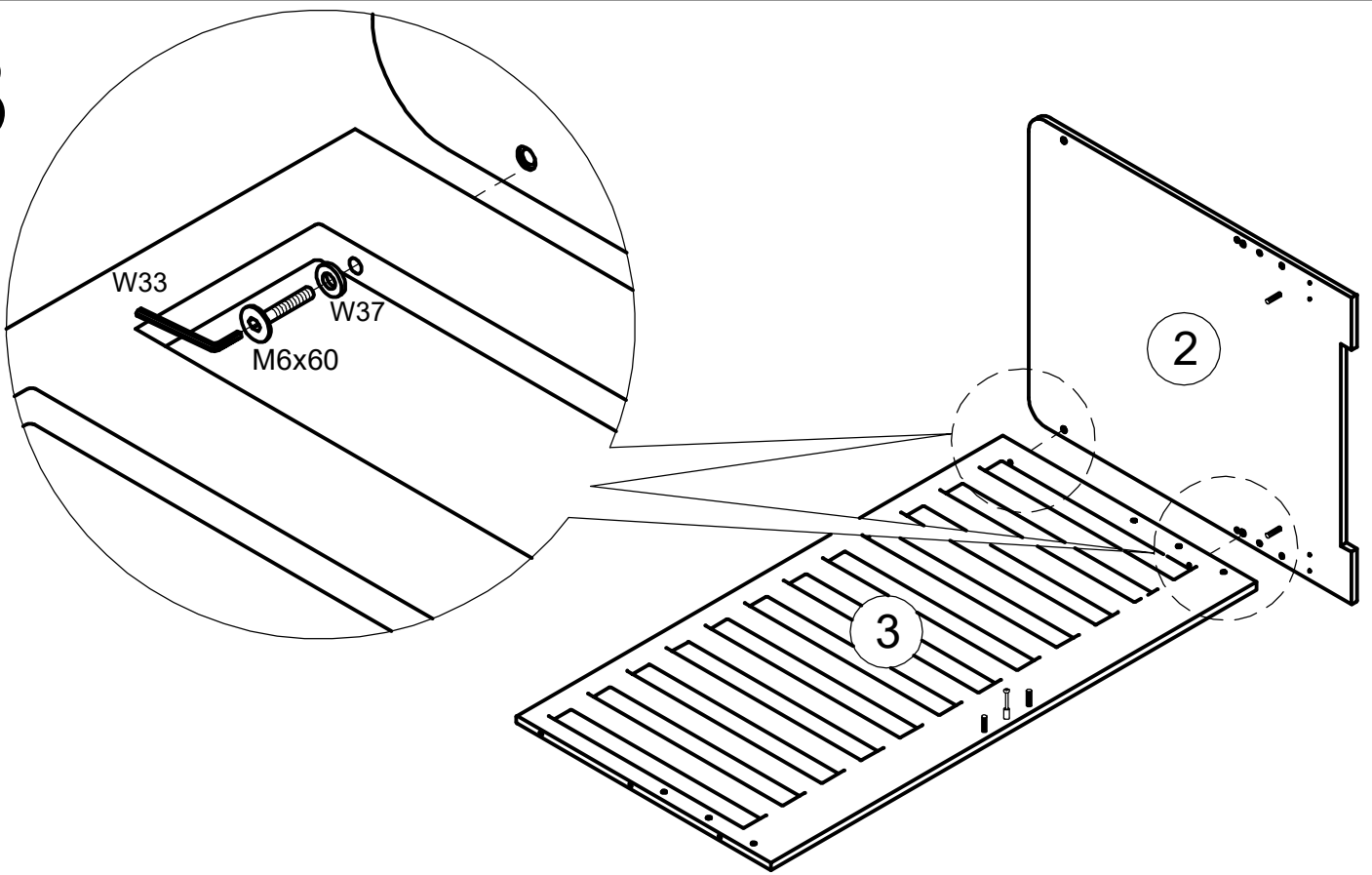


2

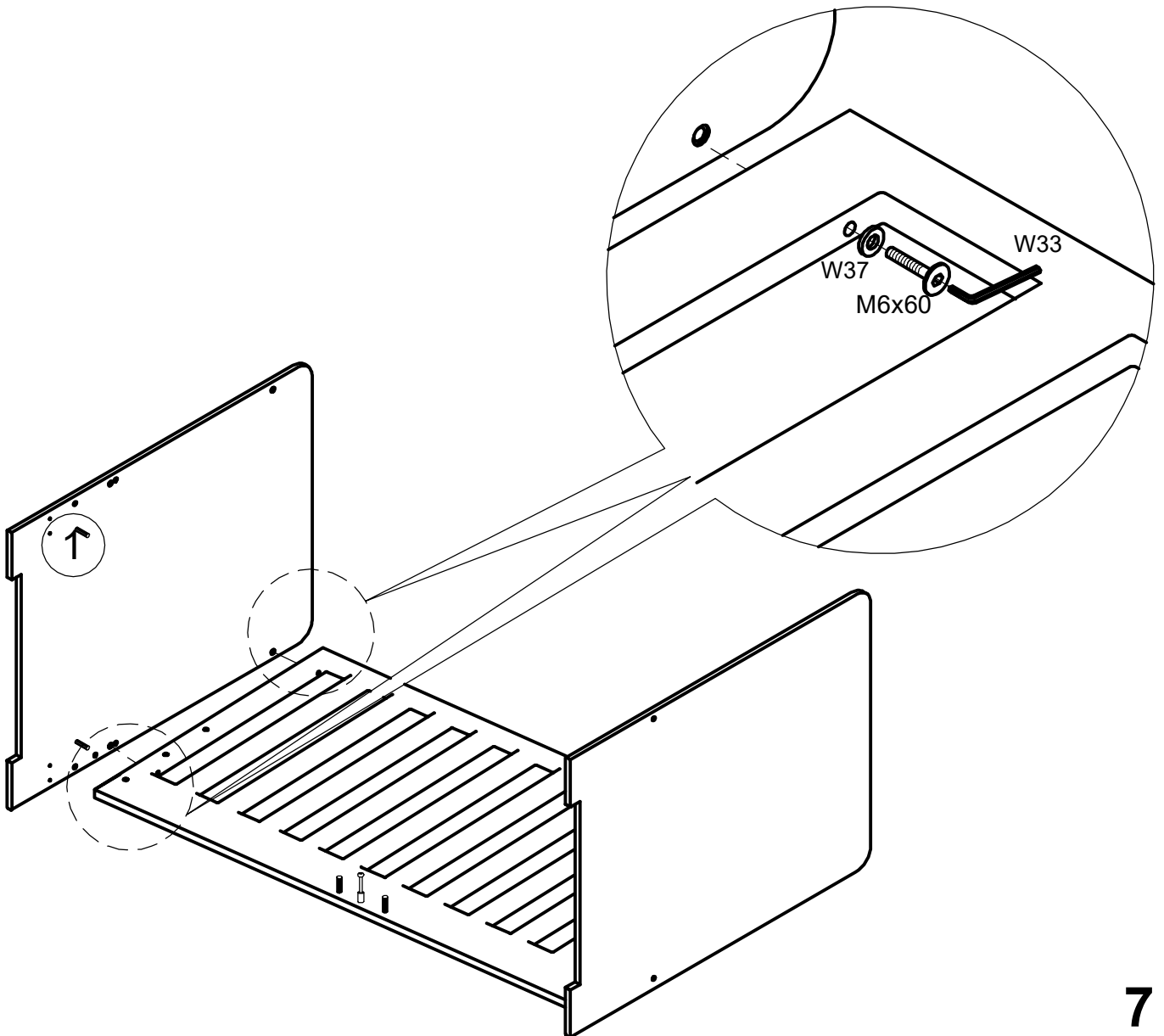


6

3

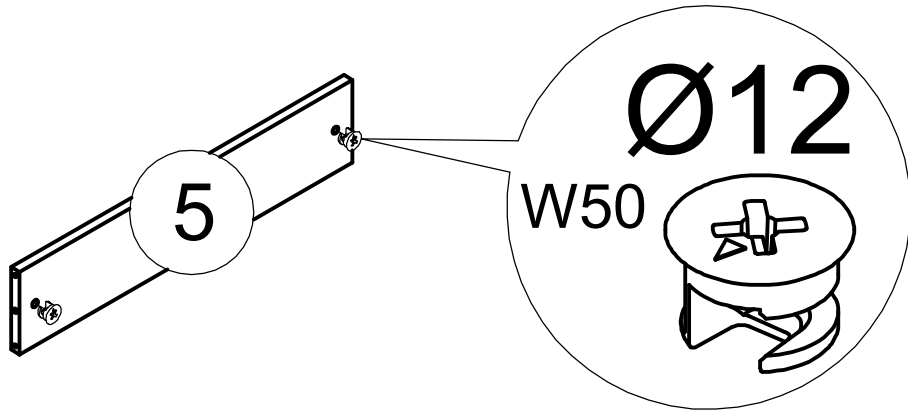


4

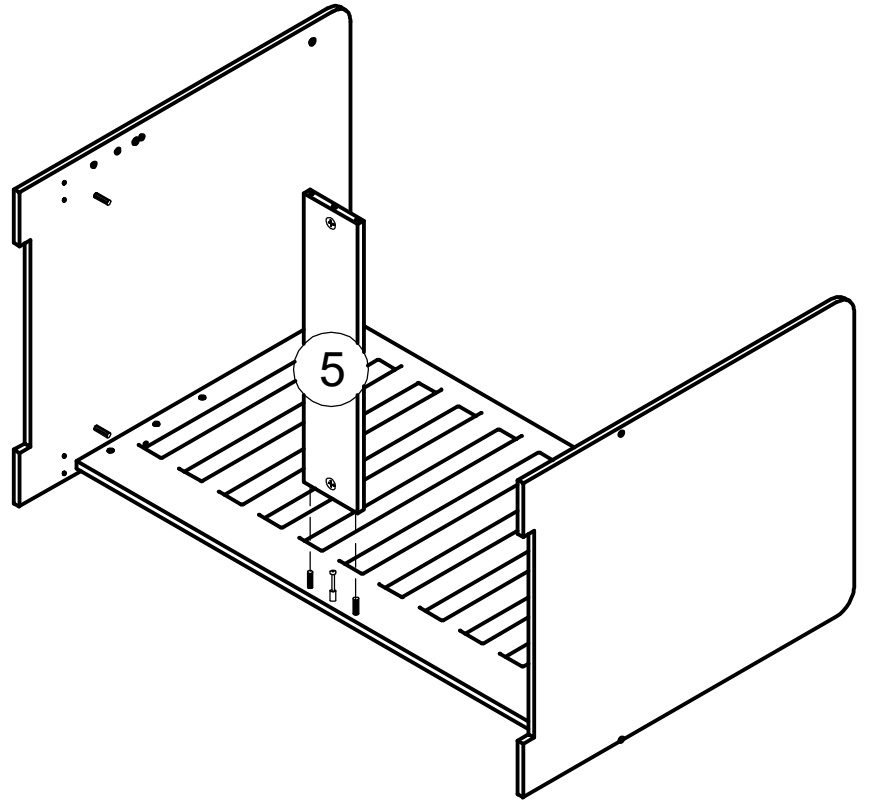
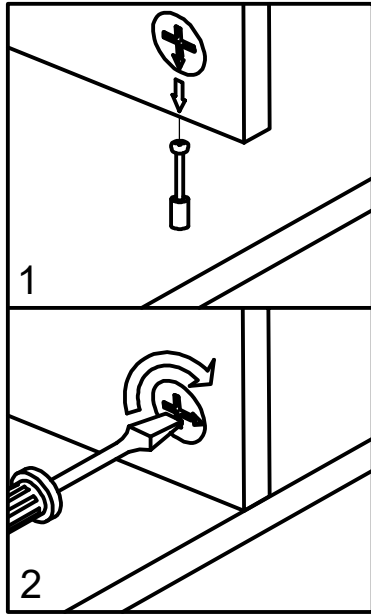


7

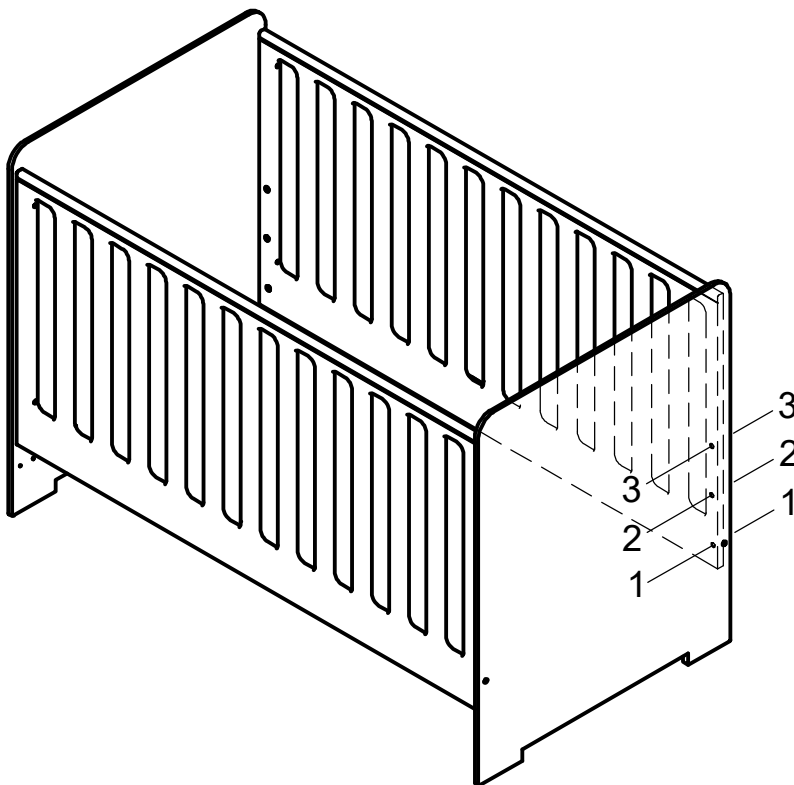
5



6

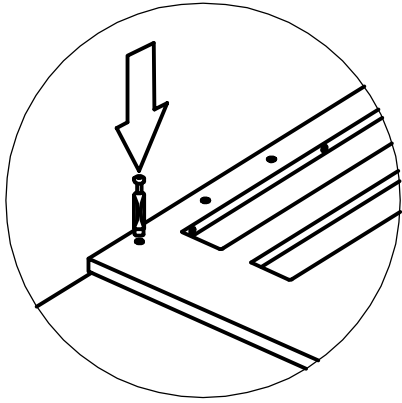


7

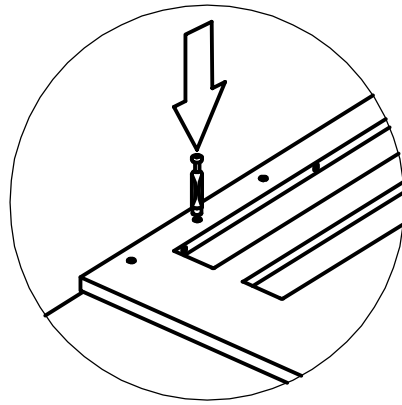


8

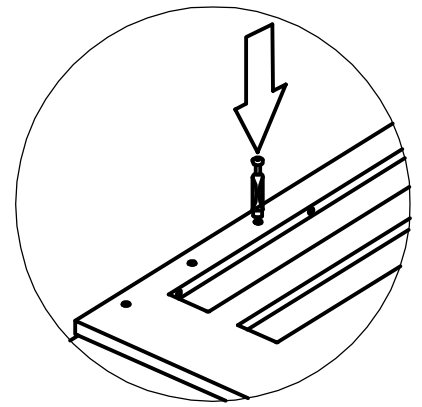
1



2



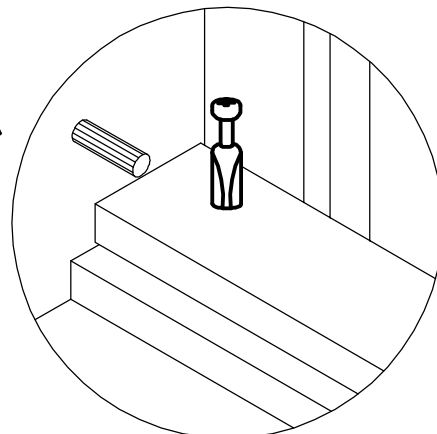
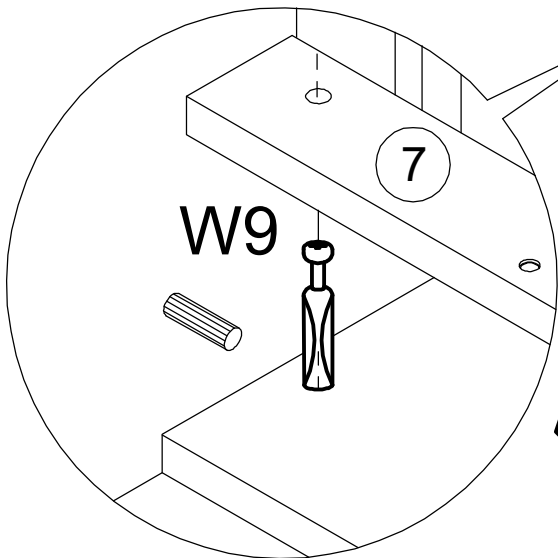
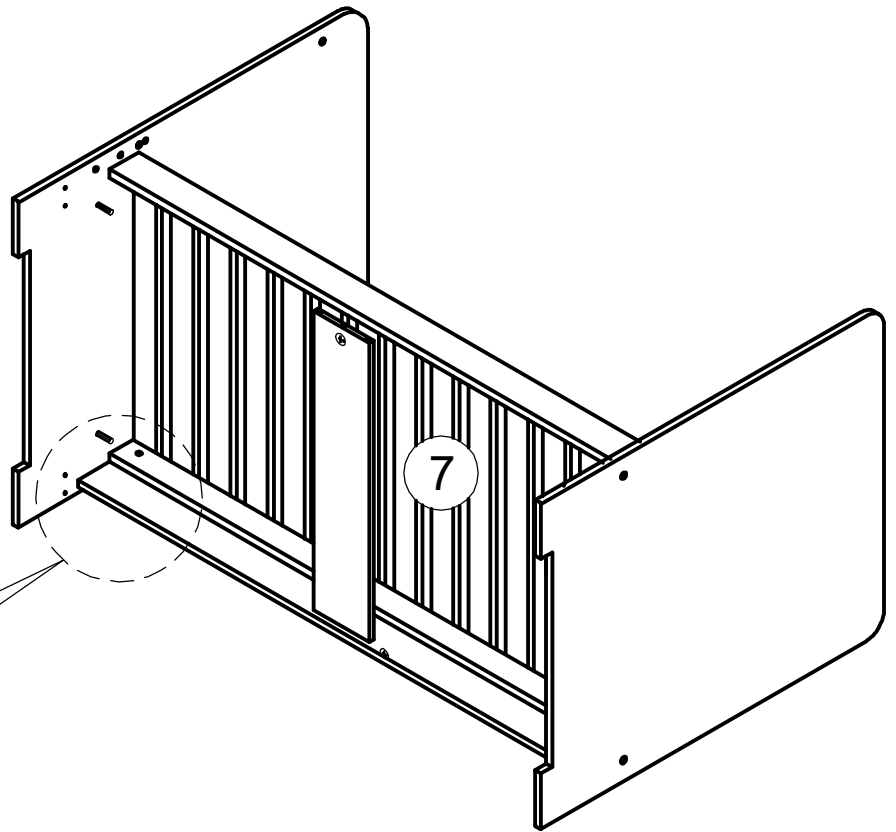
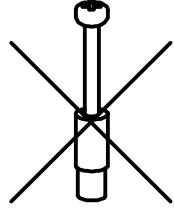
3



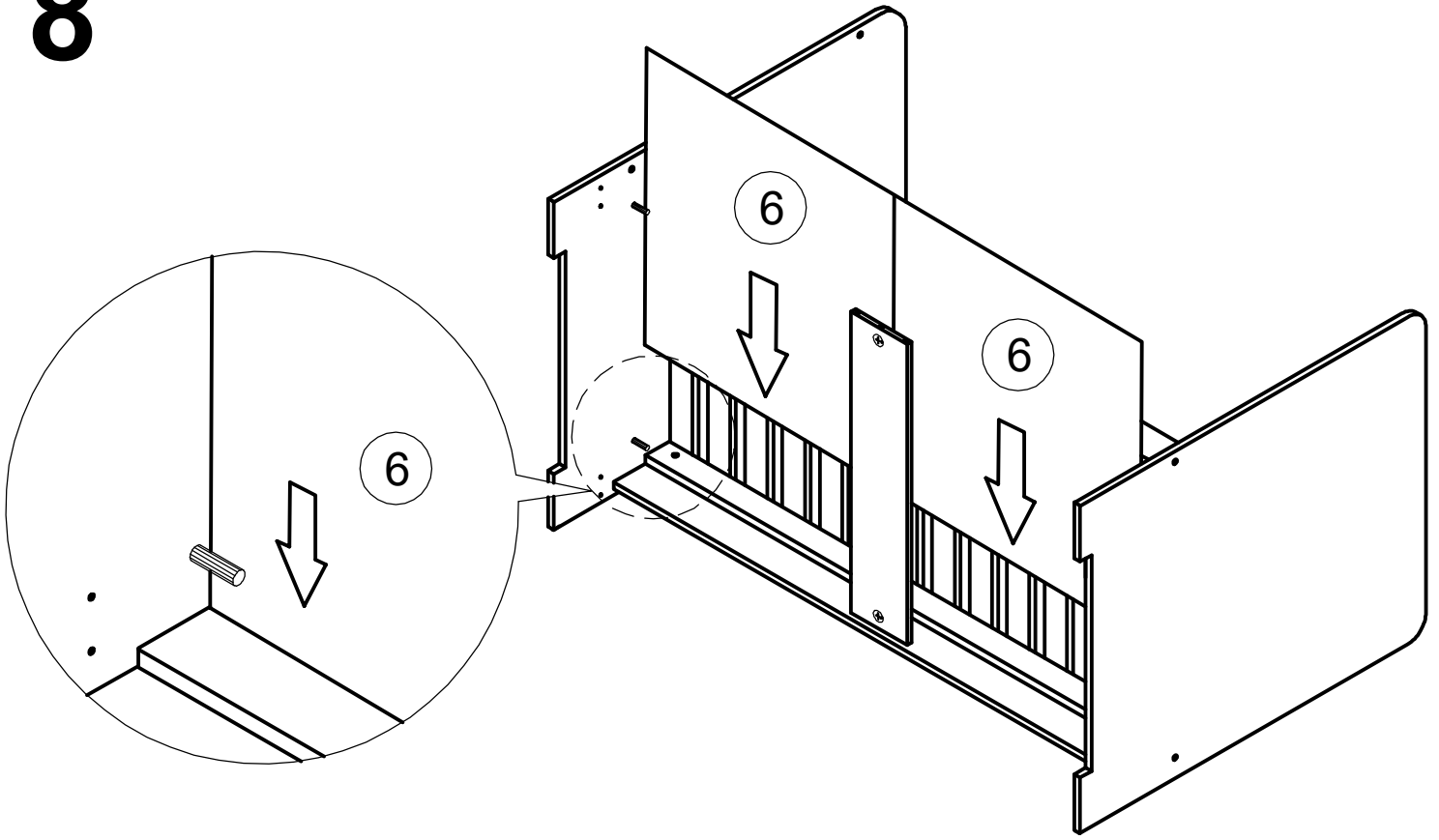
W9



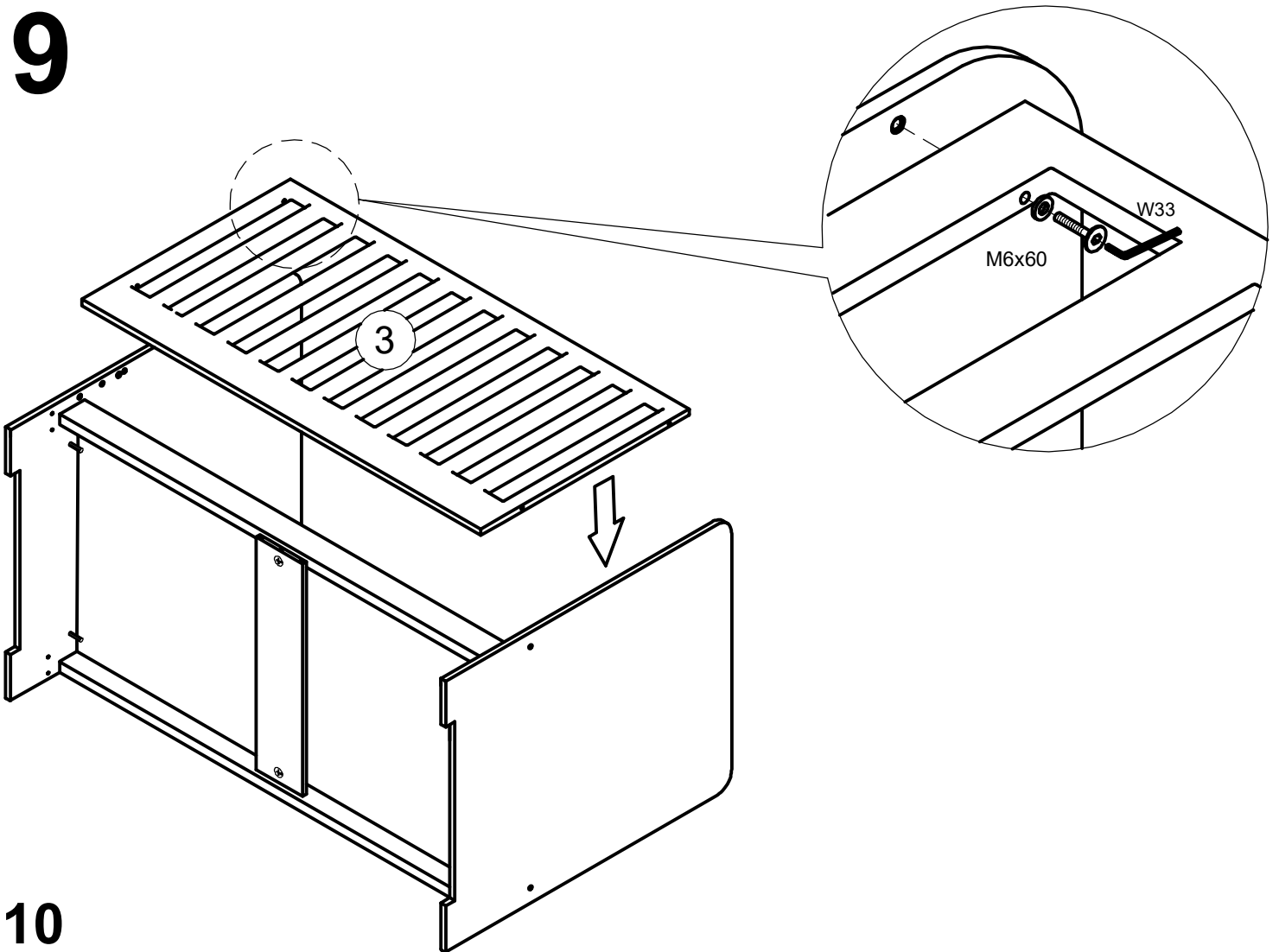
W2



8

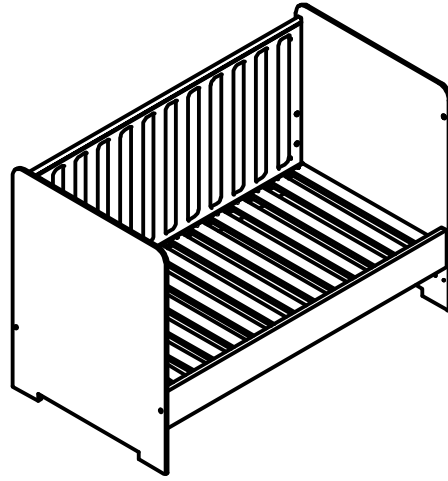


9

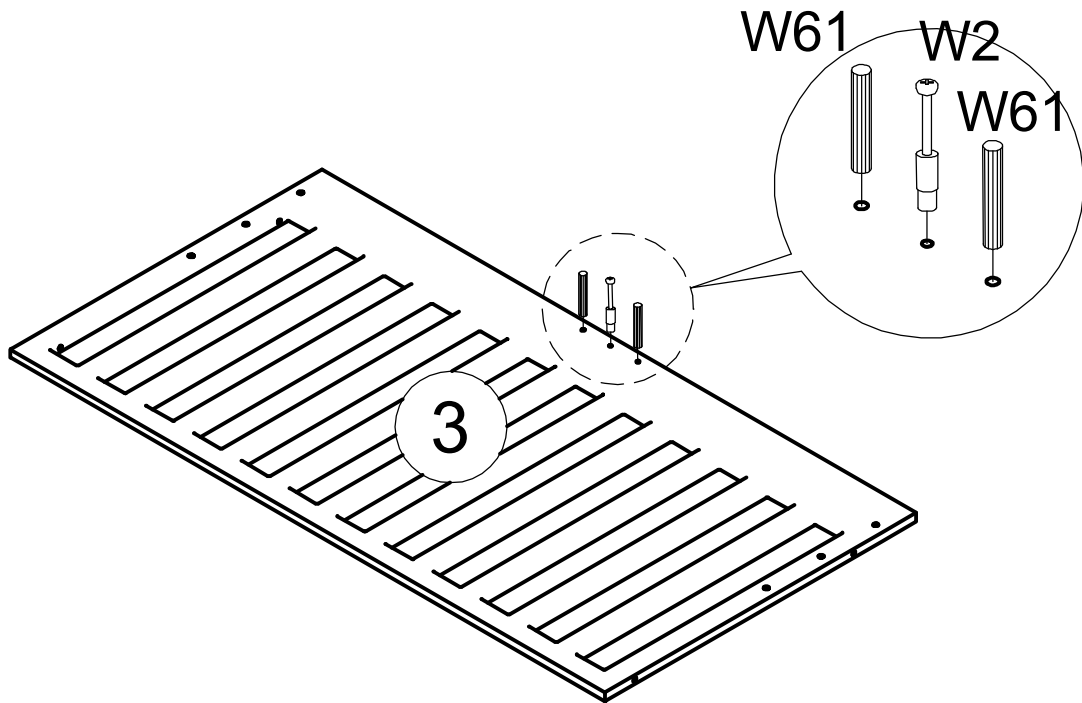


10

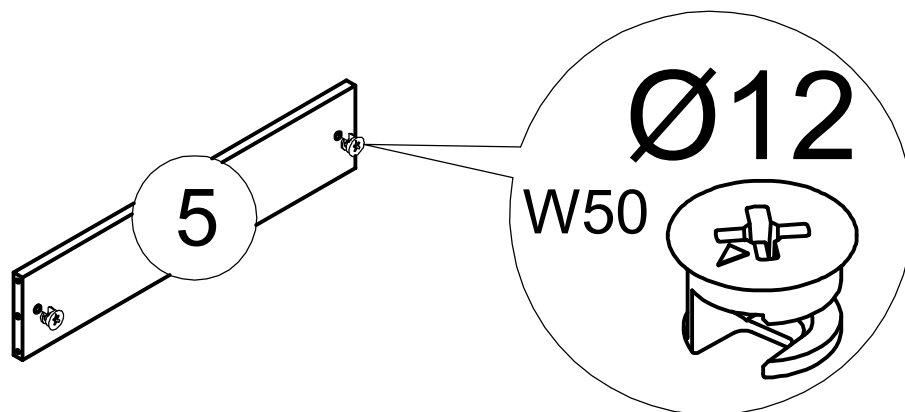
B



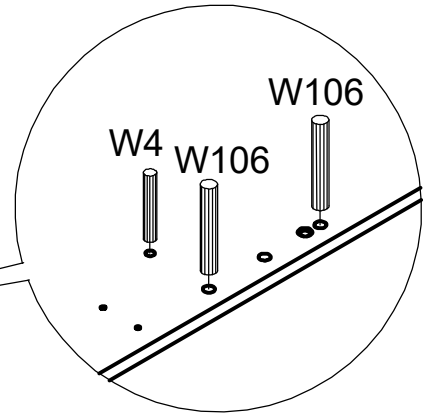
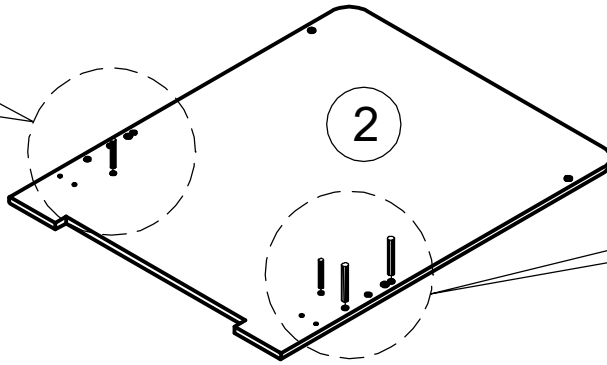
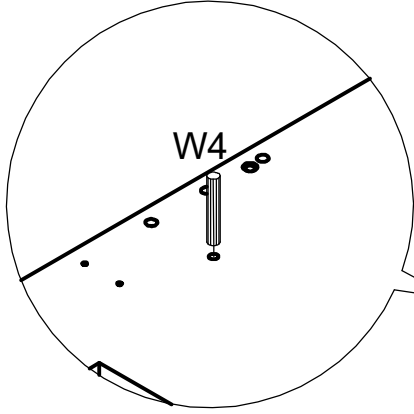
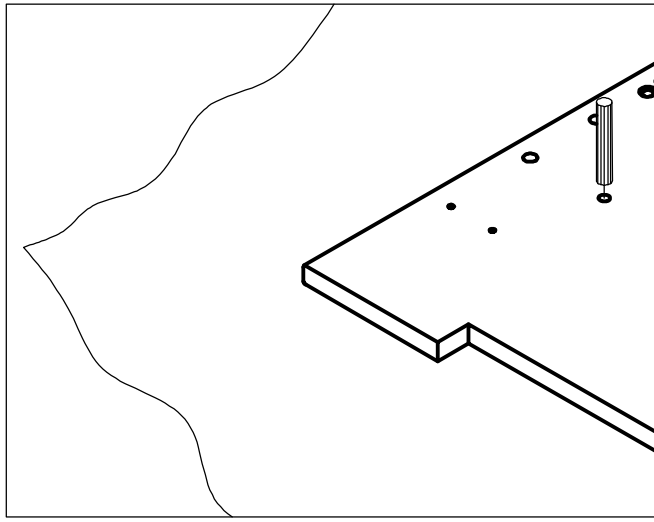
1



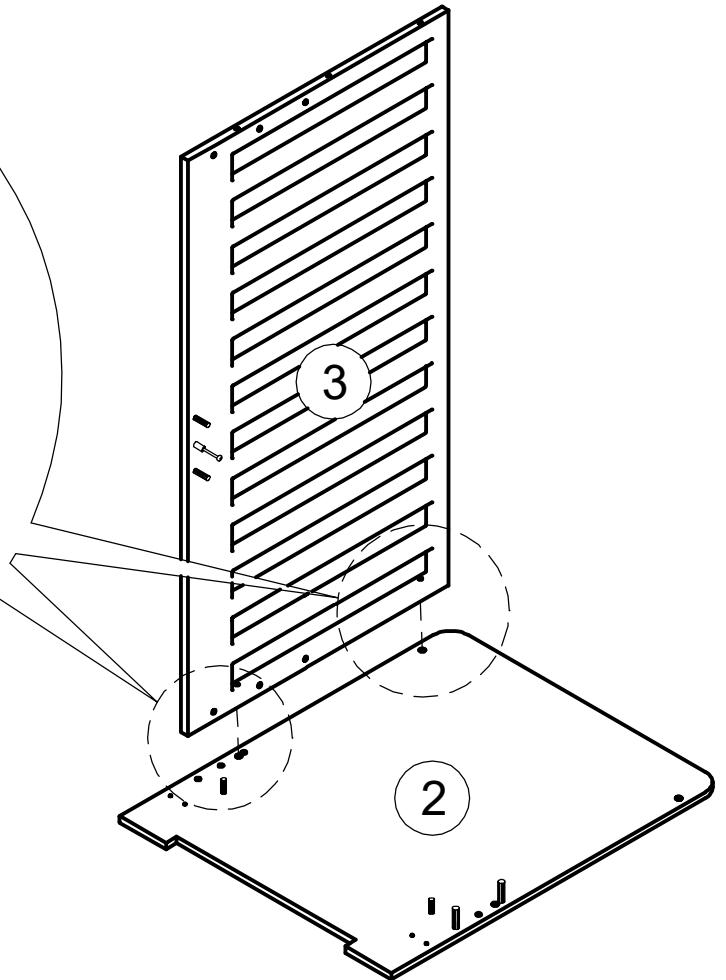
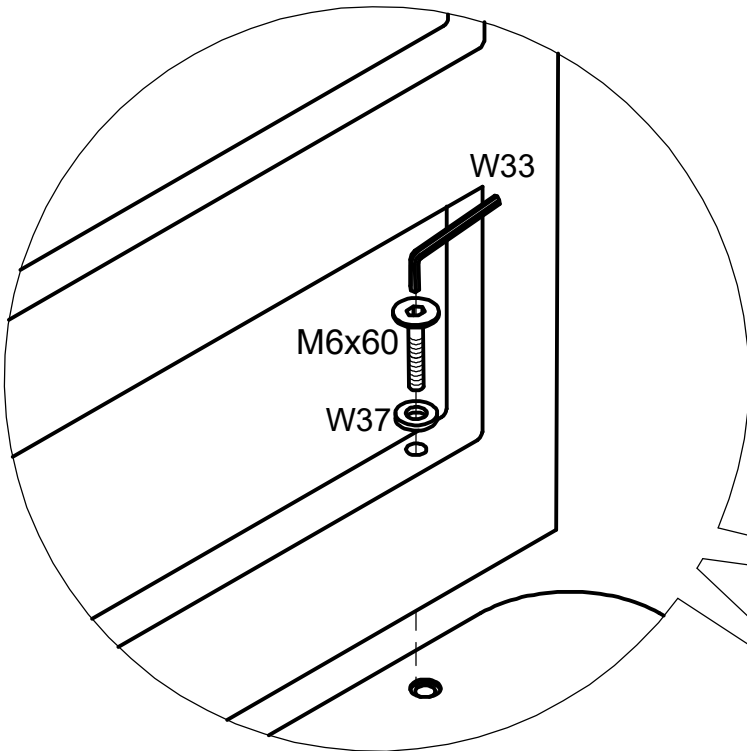
2



3

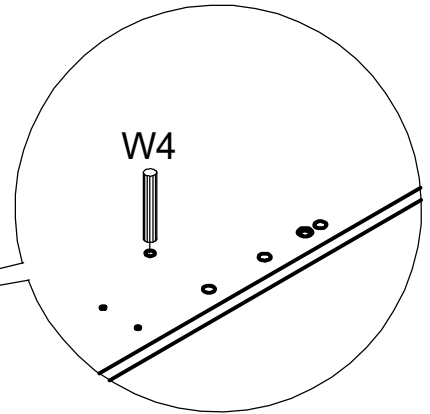
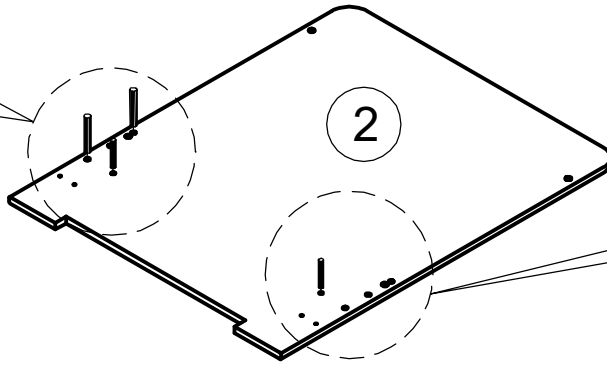
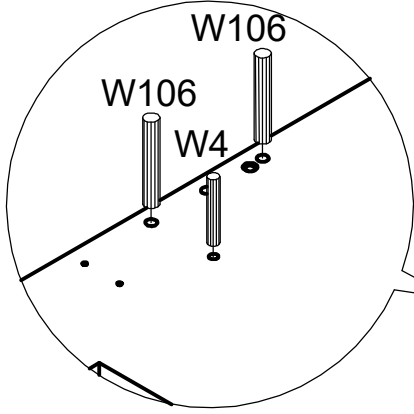
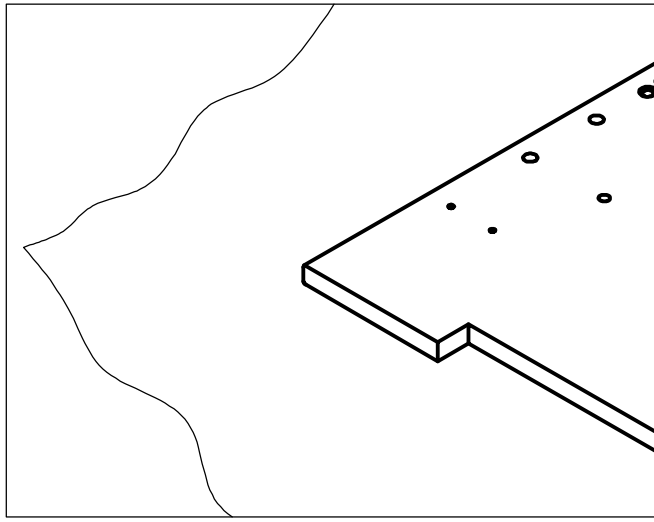


4

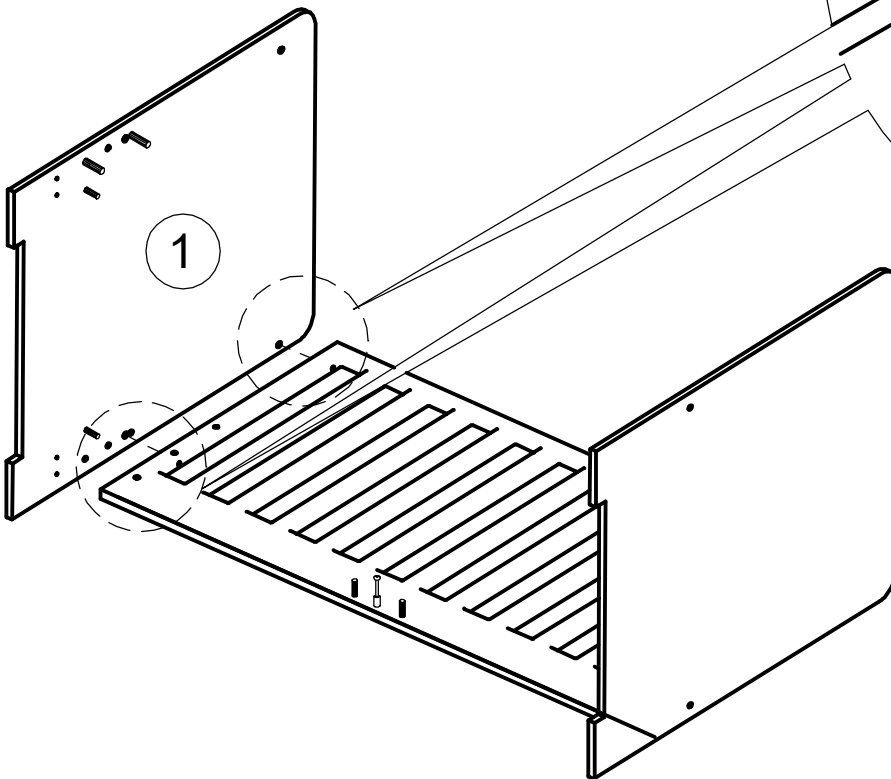
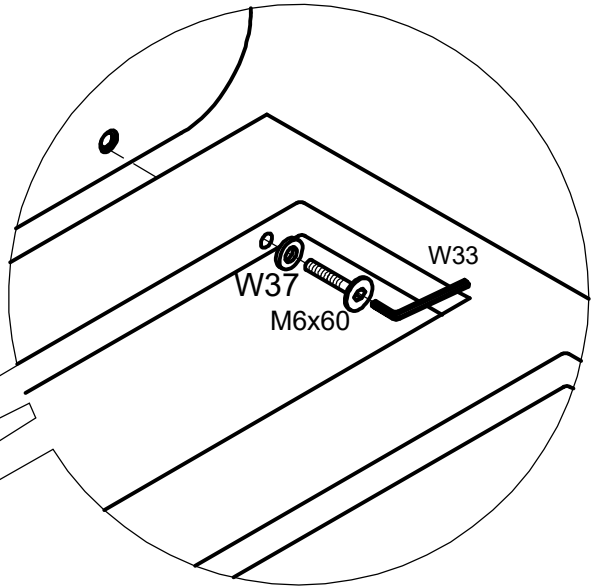


12

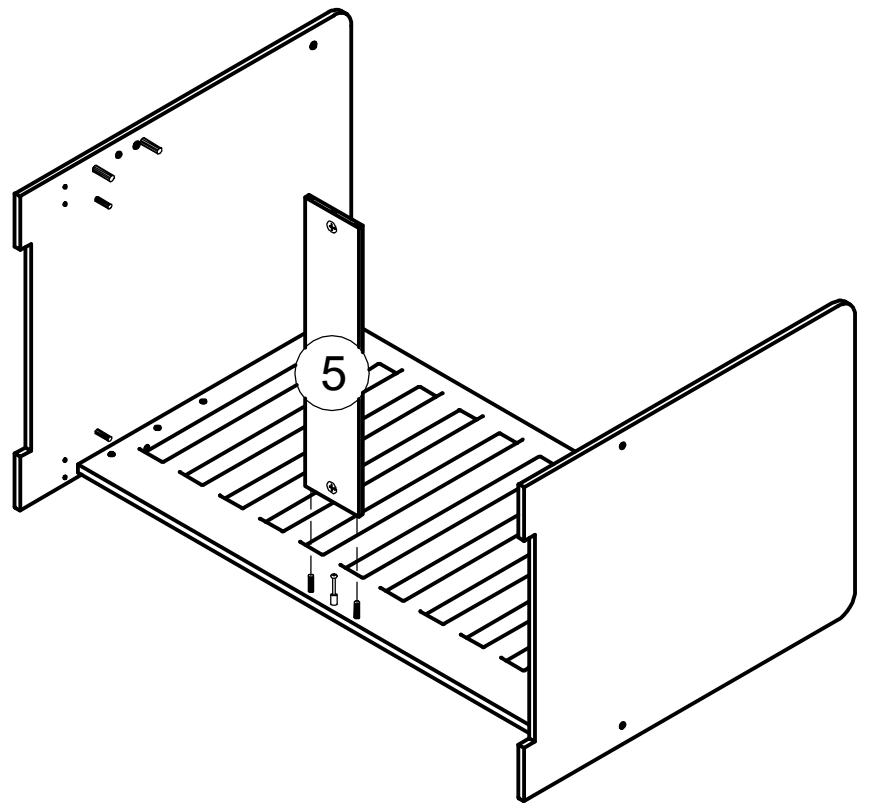
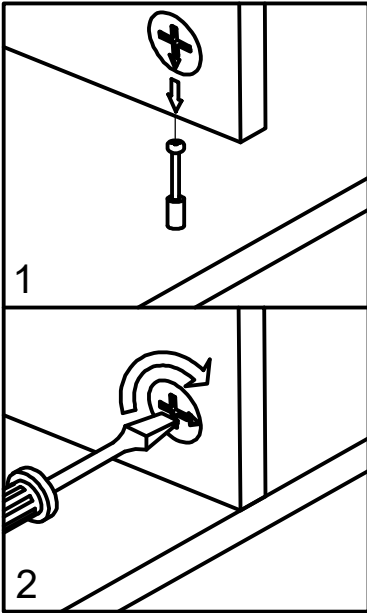
5



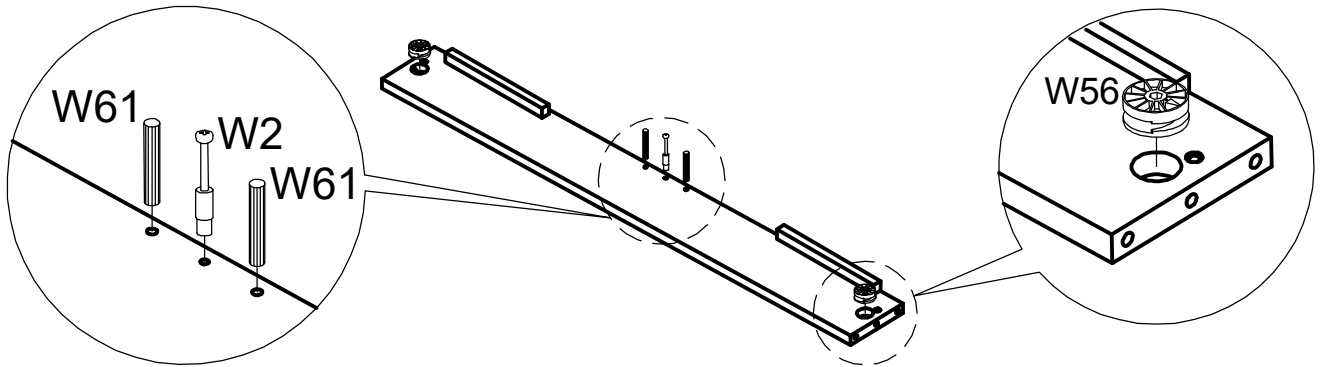
6



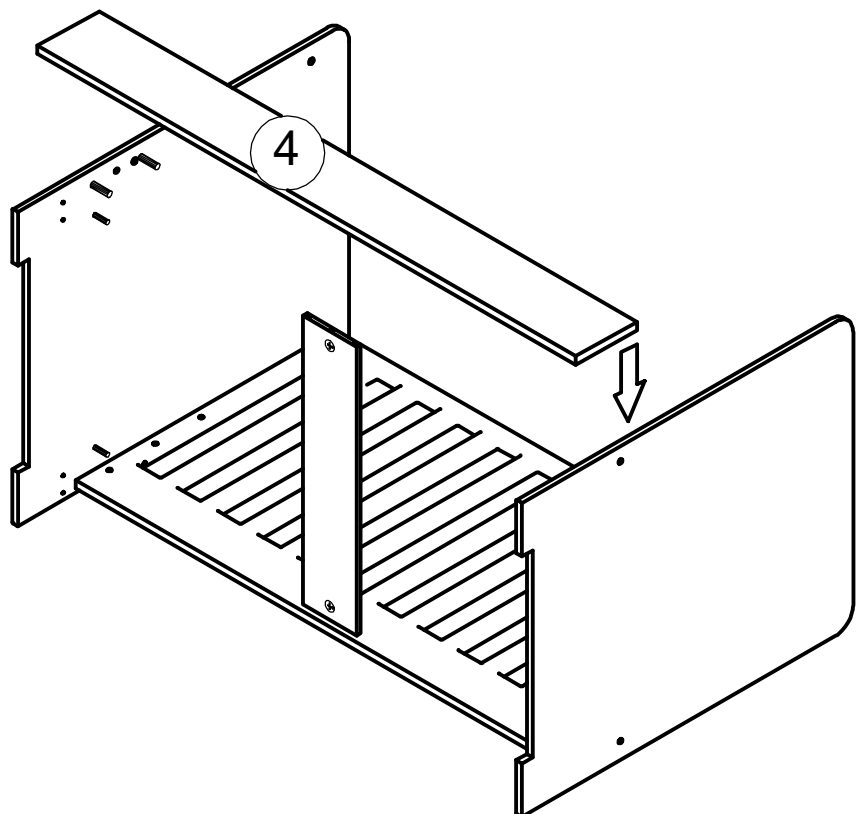
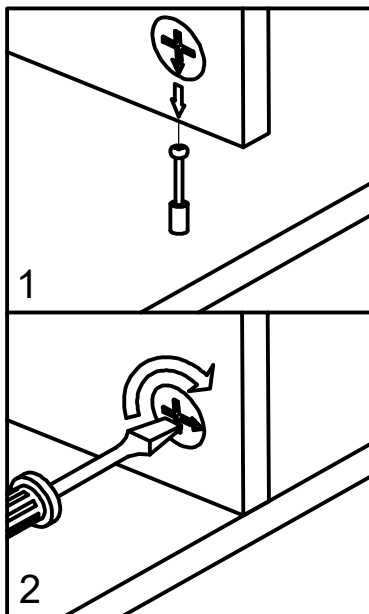
7



8

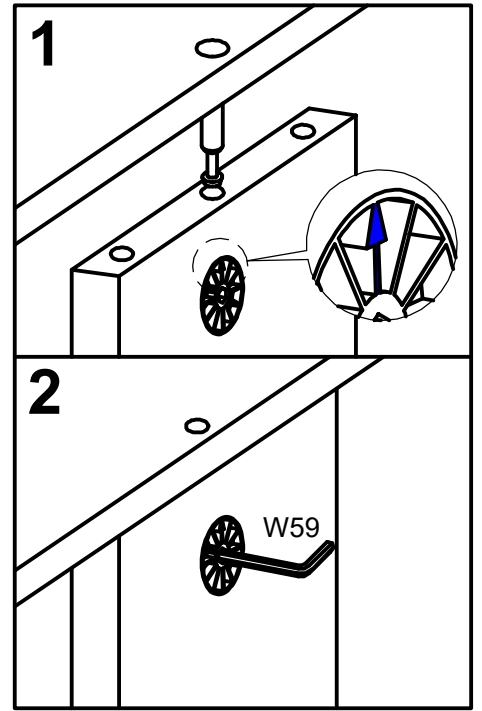
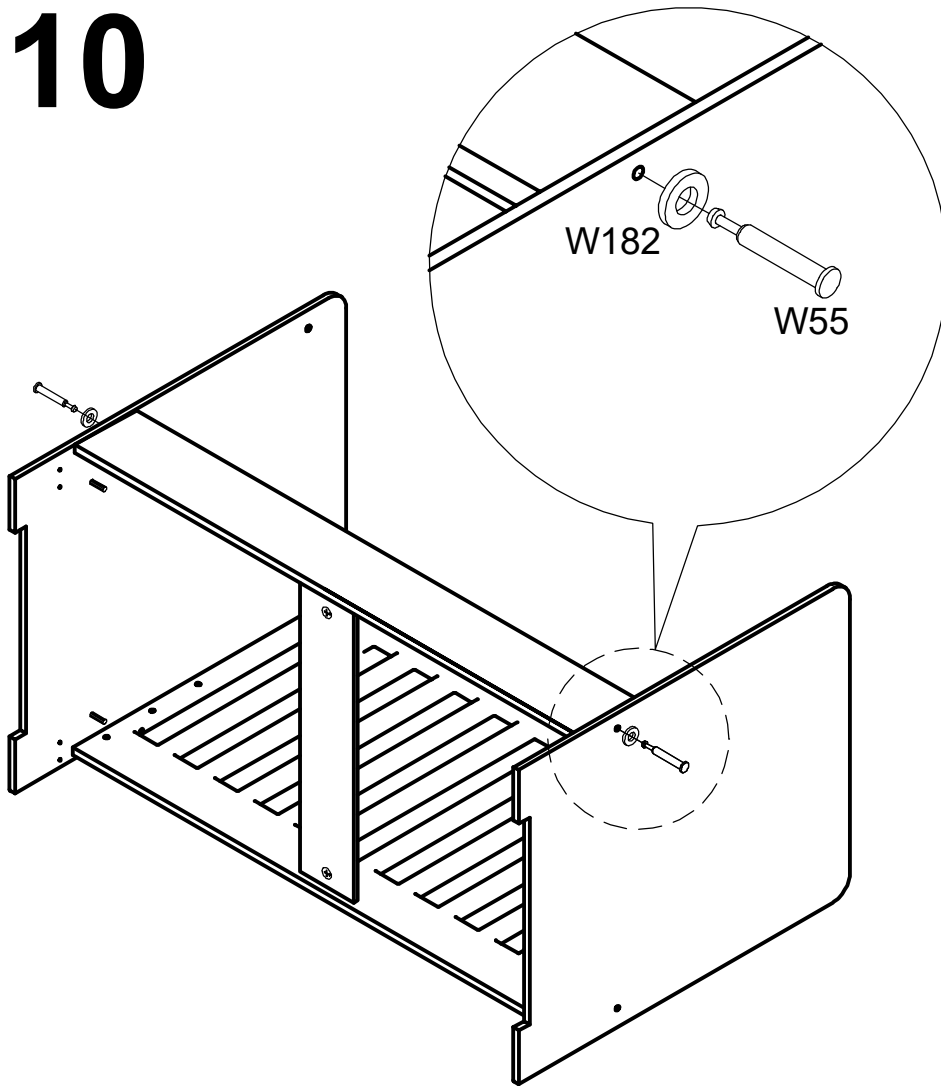


9

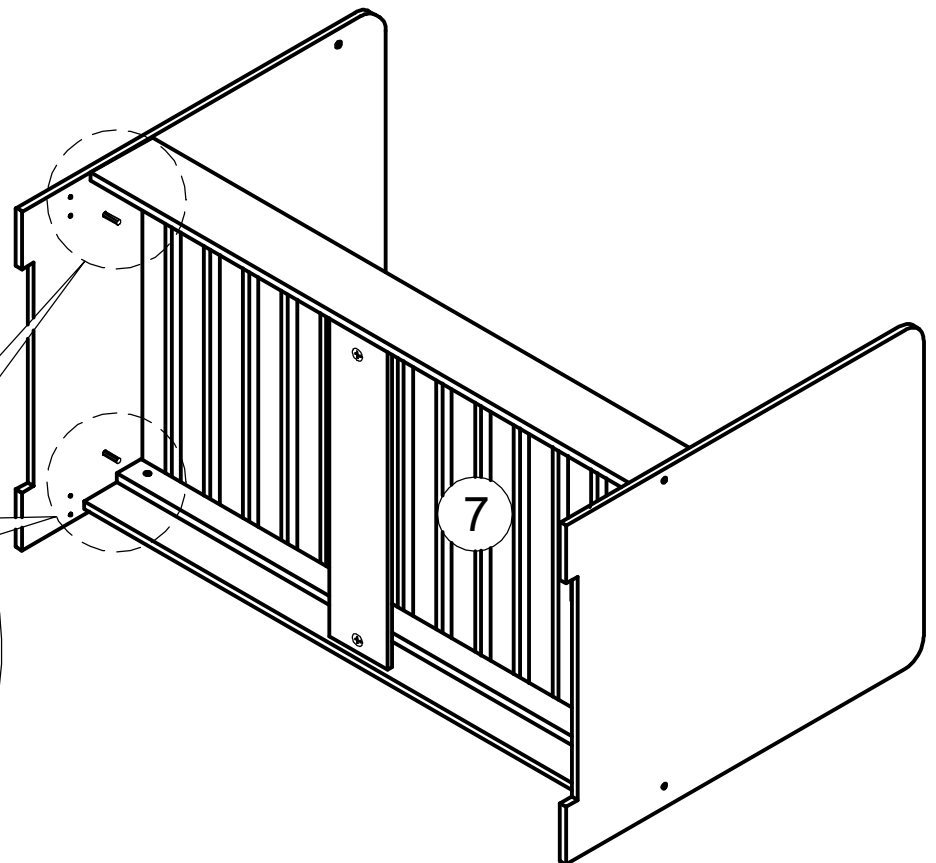
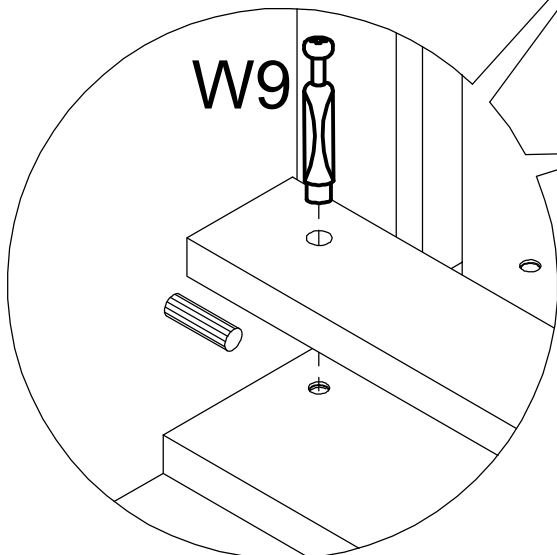
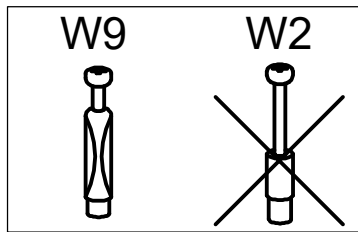


14

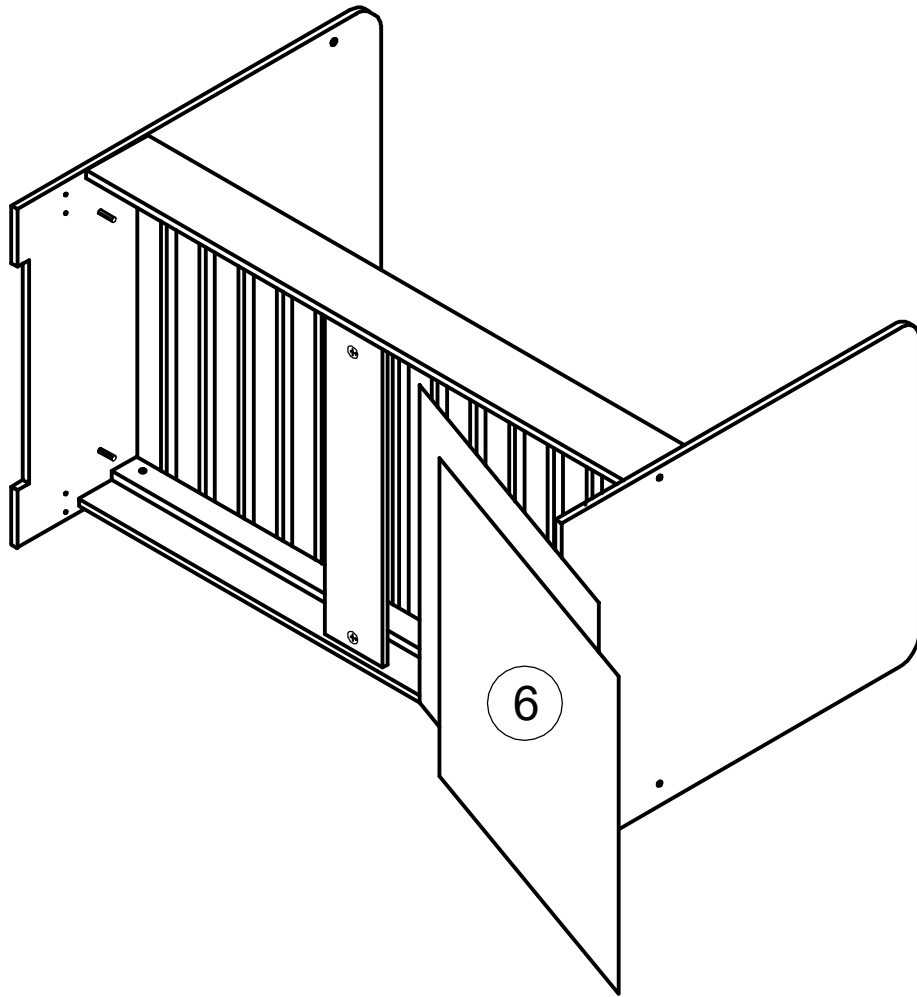
10



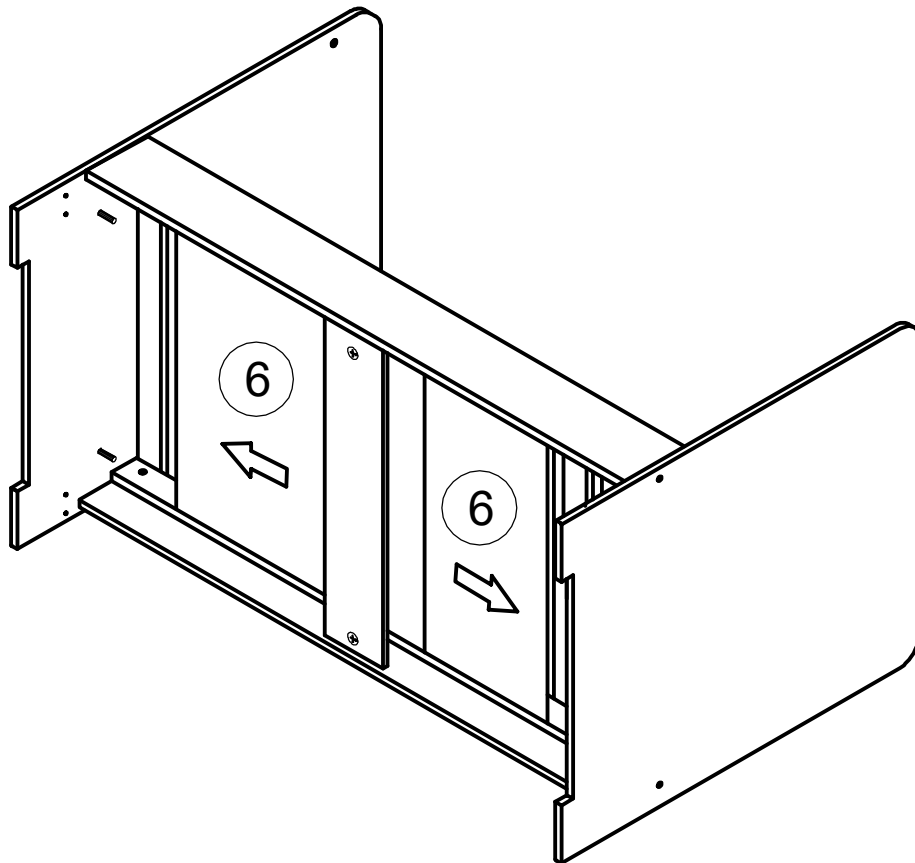
11



12

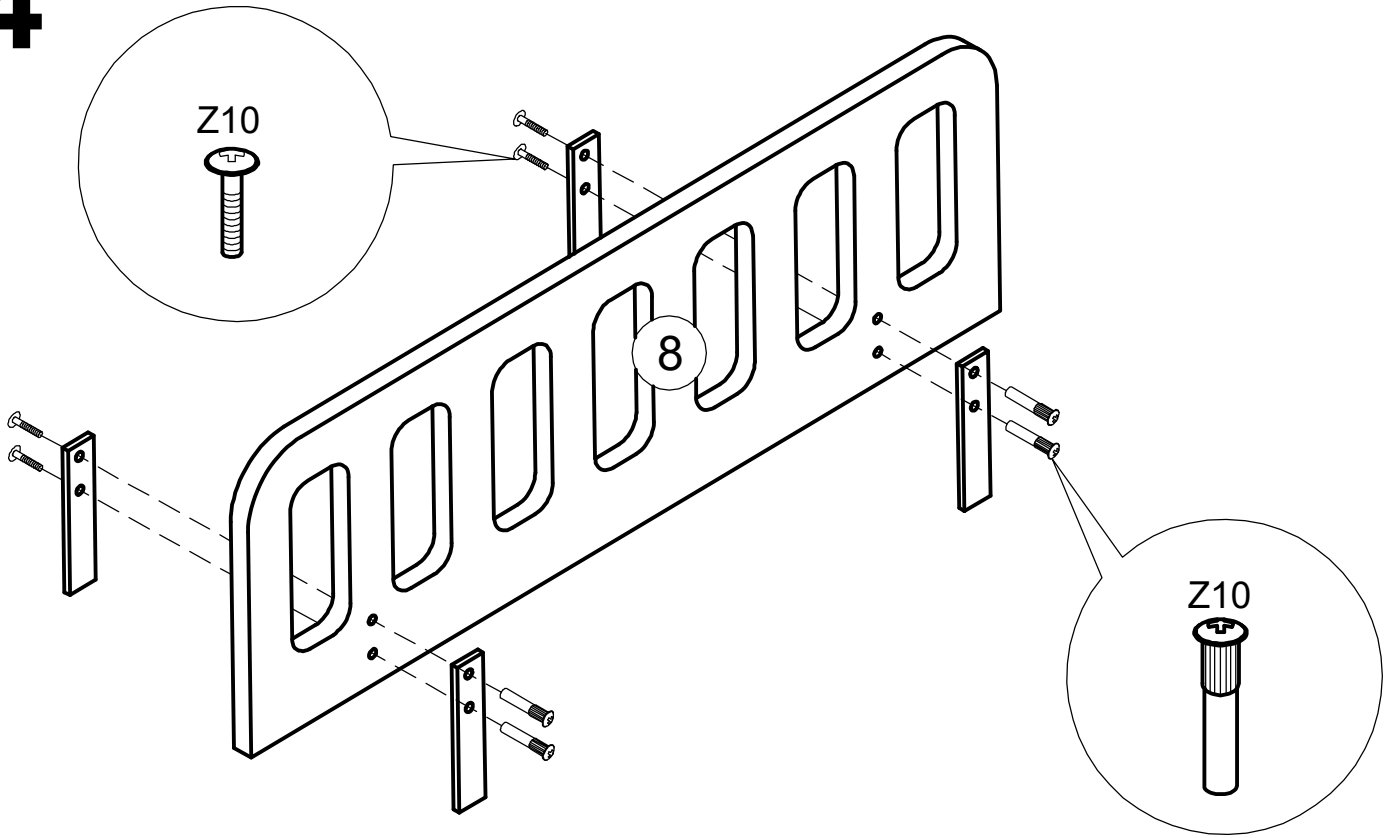


13

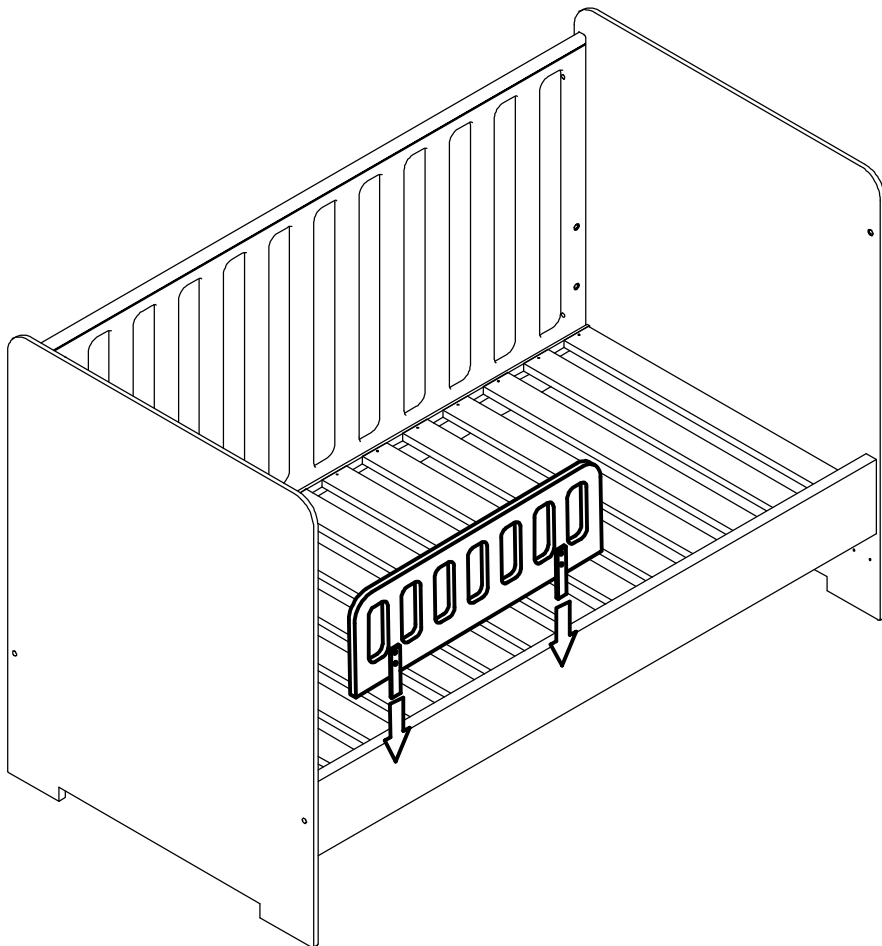


16

14



15



17

WAŻNE, ZACHOWAĆ DO **PÓŹNIEJSZEGO STOSOWANIA:** **UWAŻNIE PRZECZYTAĆ**

1. W celu uniknięcia niebezpieczeństwa uduszenia, opakowanie plastikowe trzymać w miejscu niedostępnym dla dzieci i niemowląt.
2. Ostrzeżenie: Bądź świadom ryzyka, jakie stanowi otwarty ogień, oraz inne silne źródła ciepła, takie jak promienniki elektryczne lub gazowe, umieszczone w pobliżu łóżeczka.
3. Ostrzeżenie: Nie używać łóżka, jeżeli jakkolwiek jego element jest uszkodzony, rozdarty lub brakuje elementu, używać tylko elementów dopuszczonych przez producenta.
4. Ostrzeżenie: nie pozostawiać w łóżku czegokolwiek ani nie ustawiać łóżka w pobliżu innego sprzętu, który mógłby stanowić podparcie dla stopy lub spowodować niebezpieczeństwo uduszenia lub powieszenia dziecka, np. przewody, sznurki zasłon/żaluzji.
5. Ostrzeżenie: Nie używać w łóżku więcej niż jednego materaca.
6. Gdy dziecko zaczyna samodzielnie siedzieć należy używać najniższą pozycję materaca.
7. Grubość materaca powinna być tak dopasowana, aby odległość między górną płaszczyzną materaca (płaszczyzną spania), a górną krawędzią boku łóżeczka, w najniższej pozycji stelażu wynosiła minimum 500 mm, a w najwyższej minimum 200 mm.
8. Długość oraz szerokość materaca powinna być tak dopasowana, aby odległość między materacem, a bokami i szczytami łóżeczka wynosiła mniej niż 30 mm.
9. Wszystkie elementy montażowe powinny być zawsze odpowiednio dokręcone, a złącza powinny być regularnie sprawdzane i dokręcane.
10. Łóżeczko czyścić tylko za pomocą środków przeznaczonych do pielęgnacji mebli. Elementy lakierowane czyścić wyłącznie delikatną, czystą tkaniną (aby nie uszkodzić powłoki lakierniczej).
11. Gdy dziecko może wyjść samodzielnie z łóżeczka, nie powinno być ono już używane.
12. PN-EN 716-1:2017-07 PN-EN 716-2:2017-07

IMPORTANT, RETAIN FOR FUTURE REFERENCE: READ CAREFULLY

1. To avoid the danger of suffocation, keep the plastic packaging away from babies and children.
2. Warning: Be aware of the risk of open fire and other sources of strong heat, such as electric bar fires, gas fires, etc. in near vicinity of the cot.
3. Warning: Do not use the cot if any part is broken, torn or missing and use only spare parts approved by the manufacturer.
4. Warning: Do not leave anything in the cot or place the cot close to another product, which could provide a foothold or present a danger of suffocation or strangulation, e.g. strings, blind/curtain cords, etc.
5. Warning: Do not use more than one mattress in the cot.
6. The lowest position of the cot base is the safest. The base should always be used in that position as soon as the baby is old enough to sit up.
7. Thickness of the mattress shall be such that the internal height (surface of the mattress to the upper edge of the cot frame) is at least 500 mm in the lowest position of the cot base and at least 200 mm in the highest position of the cot base.
8. The length and width of the mattress should be such that the gap between the mattress and the sides and ends does not exceed 30 mm.
9. All assembly fittings should always be tightened properly and that fittings should be checked regularly and retightened as necessary.
10. The cot must be cleaned with the cleaning means, suitable for furniture. Painted details must be cleaned with a soft cloth (to avoid the damage of the paint coat).
11. To prevent injury from falls the cot should no longer be used when the child is able to climb out of the cot.
12. PN-EN 716-1:2017-07 PN-EN 716-2:2017-07

ВАЖНО, СОХРАНИТЬ ДЛЯ ДАЛЬНЕЙШЕГО ИСПОЛЬЗОВАНИЯ, ВНИМАТЕЛЬНО ПРОЧИТАТЬ. РУКОВОДСТВО ПО ЭКСПЛУАТАЦИИ

1. Во избежание риска удушья, хранить полиэтиленовую упаковку в недоступном для детей месте.
2. Предупреждение: Необходимо принимать во внимание опасность открытого огня и других сильных источников теплового излучения, таких как электро - и газонагреватели, расположенных вблизи кровати.
3. Предупреждение: Не использовать кровать, если какая-либо ее часть сломана либо не хватает деталей. Использовать исключительно элементы, допущенные производителем.
4. Предупреждение: Не оставлять ничего в кровати и не ставить кровать возле предметов, из-за которых бы могло произойти защемление ноги, удушье либо повешение, таких как бельевые веревки и т. д.
5. Предупреждение: Не использовать более одного матраса в кровати.
6. Нижняя позиция стеллажа наиболее безопасна. Стеллаж должен использоваться только в этой позиции когда ребенок начинает сидеть.
7. Толщина матраса должна быть такой, чтобы внутренняя высота (расстояние между поверхностью матраса и поверхностью кровати) было минимум 500 мм в нижней позиции стеллажа и 200 мм в верхней позиции стеллажа.
8. Длина и ширина матраса должна быть такой, чтобы расстояние между матрасом, боками и изголовьями была больше 30 мм.
9. Все соединения должны быть затянуты и необходимо их регулярно проверять и дотягивать, если нужно.
10. Чистку кровати необходимо производить с помощью средств по уходу за мебелью. Окрашенные детали чистить мягкой салфеткой (во избежание повреждения лакокрасочного покрытия).
11. Во избежание травмы из-за падения нельзя использовать кровать после того, как ребенок может самостоятельно из нее выйти.
12. PN-EN 716-1:2017-07 PN-EN 716-2:2017-07

IMPORTANT SAVE PENTRU UTILIZARE **VIITOARE. CITIȚI CU ATENȚIE. MANUAL** **DE INSTRUCȚIUNI**

1. Pentru a evita riscul de sufocare, țineți ambalajele din plastic la îndemâna copiilor.
2. Avertisment: Trebuie luat în considerare pericolul de incendiu deschis și de alte surse grave de radiație termică, cum ar fi încălzitoare electrice și de gaz, situate în apropierea patului.
3. Avertizare: Nu utilizați patul dacă vreuna dintre părți este ruptă sau nu există suficiente părți. Utilizați numai elementele aprobate de producător.
4. Atenție: Nu lăsați nimic în pat și nu așezați pătuțul în apropierea obiectelor care ar putea provoca zdrobirea picioarelor, strangularea sau agățarea, cum ar fi linii de îmbrăcăminte etc.
5. Avertizare: Nu folosiți mai mult de o saltea în pat.
6. Poziția inferioară a rack-ului este cea mai sigură. Rack-ul trebuie folosit numai în această poziție când copilul începe să stea.
7. Grosimea saltelei trebuie să fie astfel încât înălțimea interioară (distanța dintre suprafața saltelei și suprafața patului) să fie de cel puțin 500 mm în poziția inferioară a rafturii și 200 mm în poziția superioară a rafturii.
8. Lungimea și lățimea saltelei trebuie să fie de așa natură încât distanța dintre saltea, părțile laterale și capul să fie mai mare de 30 mm.
9. Toate conexiunile trebuie strânse și trebuie verificate și strânse în mod regulat, dacă este necesar.
10. Curățarea patului trebuie făcută cu produse de îngrijire a mobilierului. Curățați părțile vopsite cu o cârpă moale (pentru a evita deteriorarea vopselei).
11. Pentru a evita rănirea din cauza căderii, nu puteți folosi patul după ce copilul poate ieși din el.
12. PN-EN 716-1: 2017-07 PN-EN 716-2: 2017-07

WICHTIG FÜR ZUKÜNFTIGE

VERWENDUNG. LESEN SIE SORGFÄLTIG.

BEDIENUNGSANLEITUNG

1. Bewahren Sie Kunststoffverpackungen außerhalb der Reichweite von Kindern auf, um Erstickungsgefahr zu vermeiden.
2. Warnung: Die Gefahr von offenem Feuer und anderen schwerwiegenden Strahlungsquellen wie Elektro- und Gasheizungen in der Nähe des Bettes sollte berücksichtigt werden.
3. Warnung: Verwenden Sie das Kinderbett nicht, wenn ein Teil beschädigt ist oder nicht genügend Teile vorhanden sind. Verwenden Sie nur die vom Hersteller zugelassenen Elemente.
4. Warnung: Lassen Sie nichts in der Wiege und platzieren Sie die Wiege nicht in der Nähe von Gegenständen, die das Quetschen, Erwürgen oder Hängen des Beines verursachen könnten, wie Wäscheleinen usw.
5. Warnung: Verwenden Sie nicht mehr als eine Matratze in der Wiege.
6. Die untere Position des Racks ist am sichersten. Das Rack sollte nur in dieser Position verwendet werden, wenn das Kind anfängt zu sitzen.
7. Die Dicke der Matratze muss so sein, dass die Innenhöhe (Abstand zwischen Matratze und Bettoberfläche) in der unteren Position des Racks mindestens 500 mm und in der oberen Position des Racks 200 mm beträgt.
8. Die Länge und Breite der Matratze muss so sein, dass der Abstand zwischen Matratze, Seiten und Kopfteilen mehr als 30 mm beträgt.
9. Alle Verbindungen sollten festgezogen werden und sollten regelmäßig überprüft und gegebenenfalls festgezogen werden.
10. Das Bett muss mit Möbelpflegemitteln gereinigt werden. Reinigen Sie die lackierten Teile mit einem weichen Tuch (um Lackschäden zu vermeiden).
11. Um Verletzungen durch Sturz zu vermeiden, können Sie die Krippe nicht mehr verwenden, nachdem das Kind herausgekommen ist.
12. PN-EN 716-1: 2017-07 PN-EN 716-2: 2017-07

ВАЖНО, СОХРАНИТЬ ДЛЯ **ДАЛЬНЕЙШЕГО ИСПОЛЬЗОВАНИЯ.** **ВНИМАТЕЛЬНО ПРОЧИТАТЬ.** **РУКОВОДСТВО ПО ЭКСПЛУАТАЦИИ**

1. Во избежание риска удушья хранить полиэтиленовую упаковку в недоступном для детей месте.
2. Предупреждение: Необходимо принимать во внимание опасность открытого огня и других серьезных источников теплового излучения, таких как электро- и газонагреватели, расположенных вблизи кровати.
3. Предупреждение: Не использовать кровать, если какая-либо ее часть сломана или не хватает деталей. Использовать исключительно элементы допущенные производителем.
4. Предупреждение: Не оставлять ничего в кровати и не ставить кровать возле предметов, из-за которых бы могло произойти защемление ноги, удушье или повешение, таких как бельевые веревки и т. д.
5. Предупреждение: Не использовать более одного матраса в кровати.
6. Нижняя позиция стеллажа наиболее безопасна. Стеллаж должен использоваться только в этой позиции когда ребенок начинает сидеть.
7. Толщина матраса должна быть такой, чтобы внутренняя высота (расстояние между поверхностью матраса и поверхностью кровати) было минимум 500 мм в нижней позиции стеллажа и 200 мм в верхней позиции стеллажа.
8. Длина и ширина матраса должна быть такой, чтобы расстояние между матрасом, боками и изголовьями была больше 30 мм.
9. Все соединения должны быть затянуты и необходимо их регулярно проверять и дотягивать, если нужно.
10. Чистку кровати необходимо производить с помощью средств по уходу за мебелью. Окрашенные детали чистить мягкой салфеткой (во избежание повреждения лакокрасочного покрытия).
11. Во избежание травмы из-за падения нельзя использовать кровать после того как ребенок может самостоятельно из нее выйти.
12. PN-EN 716-1:2017-07 PN-EN 716-2:2017-07

SVARĪGI, SAGLABĀJIET TURPMĀKAI LIETOŠANAI – RŪPĪGI IZLASIET MĒBEĻU INSTRUKCIJU

1. Lai izvairītos no nosmakšanas un/vai nožņaugšanās riska, turiet iepakojuma materiālu mazuļiem un bērniem nepieejamā vietā.
2. BRĪDINĀJUMS: Nepieļaut karstu priekšmetu tiešu ietekmi, piemēram, elektriskos sildītājus, kas var atrasties pie gultiņas, vai citām mēbelēm.
3. BRĪDINĀJUMS: Nelietot gultiņu, ja kāda no detaļām ir bojāta, vai trūkst furnitūras. Izmantojiet tikai tās detaļas, kurus piegādājis ražotājs.
4. BRĪDINĀJUMS: Neatstāt liekus priekšmetus gultiņā, kas var izraisīt kājas saspiešanu, nosmakšanu un/vai nožņaugšanu, piemēram virves/auklas un tā tālāk.
5. BRĪDINĀJUMS: Neizmantot vairāk par vienu matraci.
6. Gultiņas pamatnes zemākā pozīcija ir visdrošākā bērnam. Kad bērns sāk pastāvīgi sēdēt, vai celties, izmantojiet gultiņas pamatnes zemāko pozīciju.
7. Ieteicams, lai gultiņas iekšējais augstums (mērot no matrača augšdaļas līdz gultiņas augšējai malai) būtu vismaz 500 mm zemākā pozīcijā un vismaz 200 mm augstākā pozīcijā.
8. Izmantojiet matraci, kas atbilst gultiņas iekšējiem izmēriem. Matracs jāizvēlās tā, lai atstarpe starp gultas sienu un matraci, nepārsniegtu 30 mm.
9. Periodiski pārbaudiet skrūves un stiprinājumus, nepieciešamības gadījumā pievelciet tās atkārtoti.
10. Gultiņas tīrīšanu jāveic izmantojot paredzētos mēbeļu tīrīšanas līdzekļus. Ieteicams, lai izvairītos no krāsas bojājumiem, mēbeles jātīra ar mīkstu salveti.
11. Lai, izvairītos no traumām, kas var rasties bērnam krītot, gultiņu nav ieteicams izmantot bez vecāku uzraudzības, ja bērns patstāvīgi sāk rāpties.
12. PN-EN 716-1:2017-07 PN-EN 716-2:2017-07