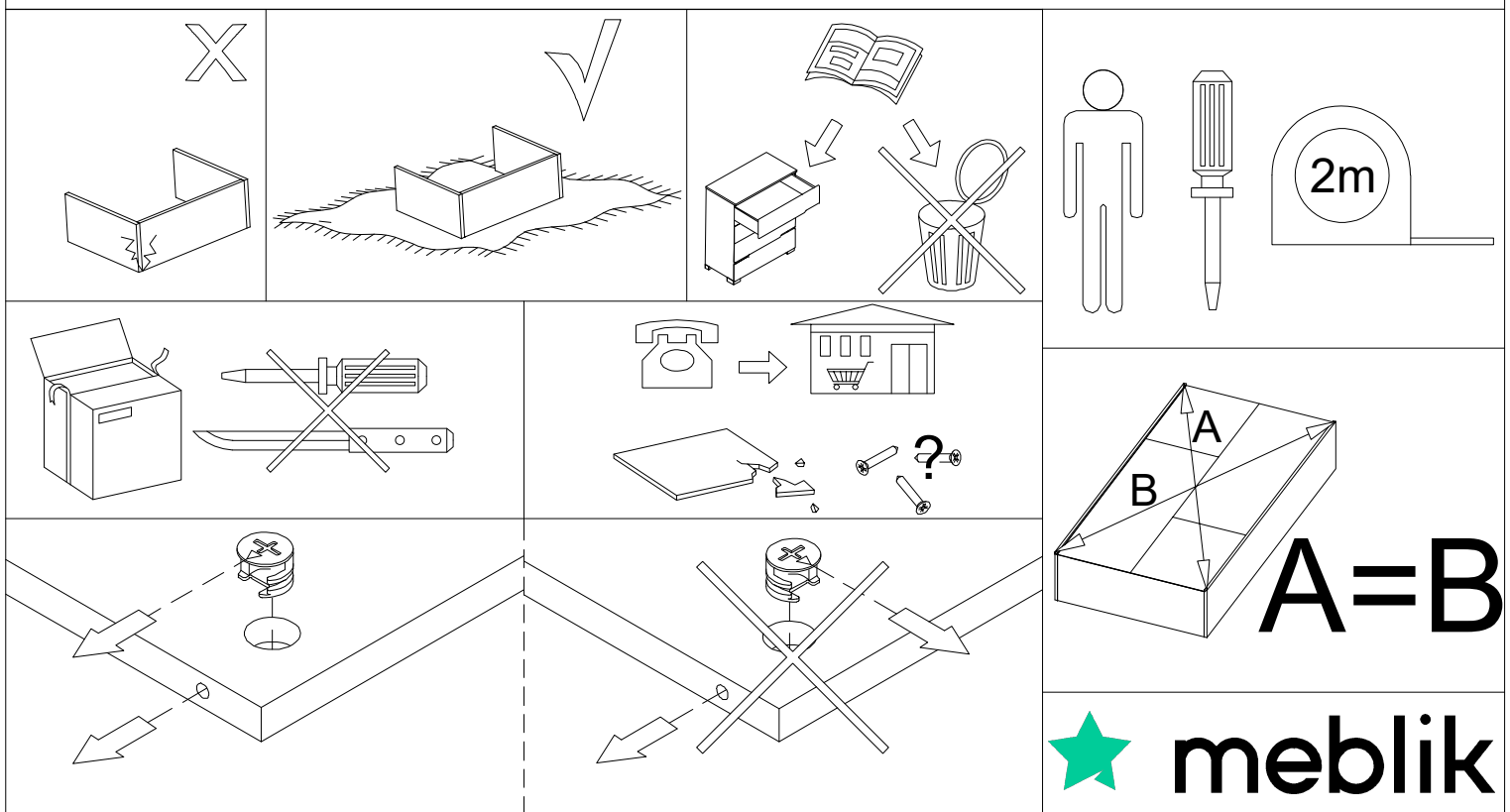
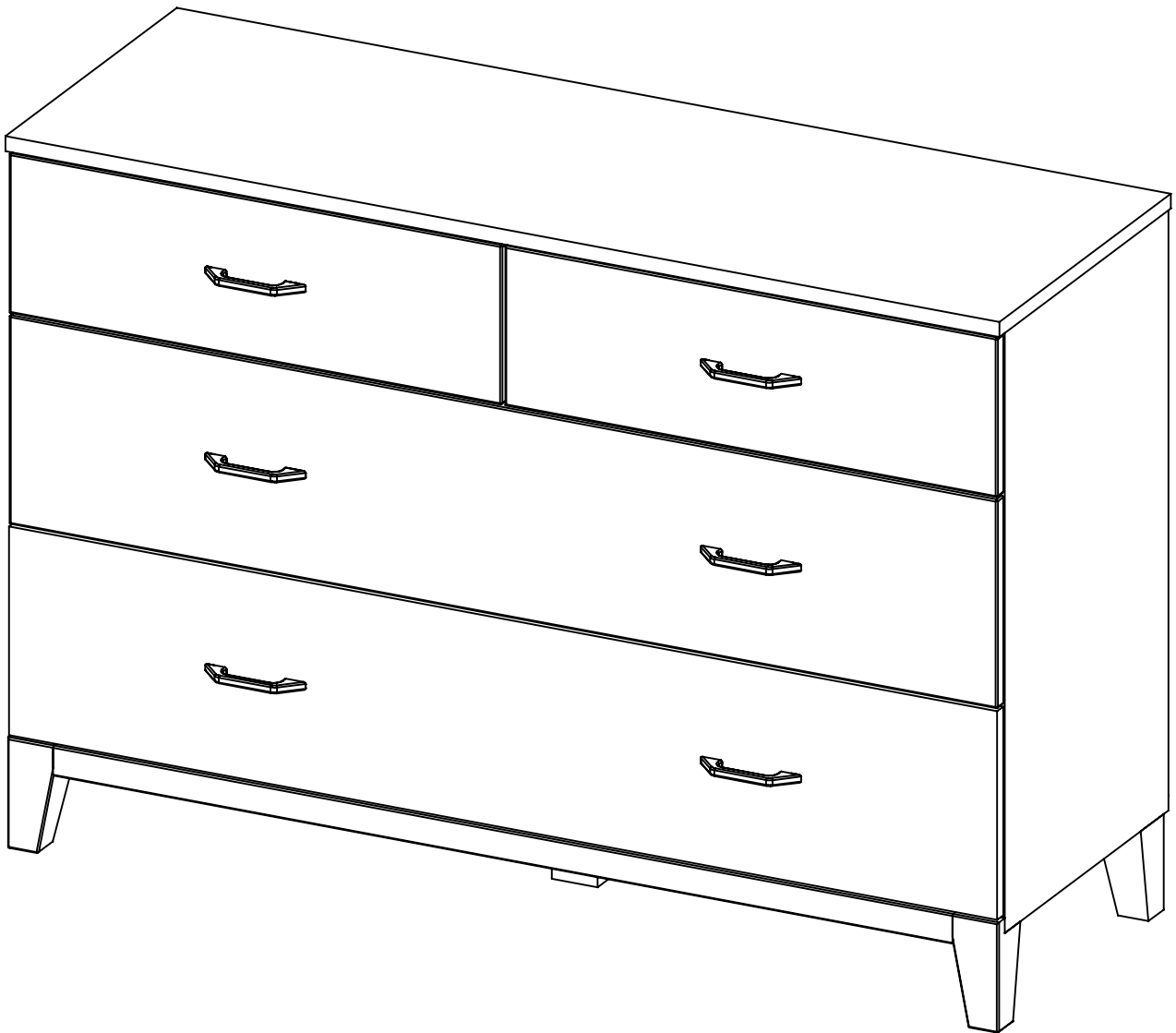
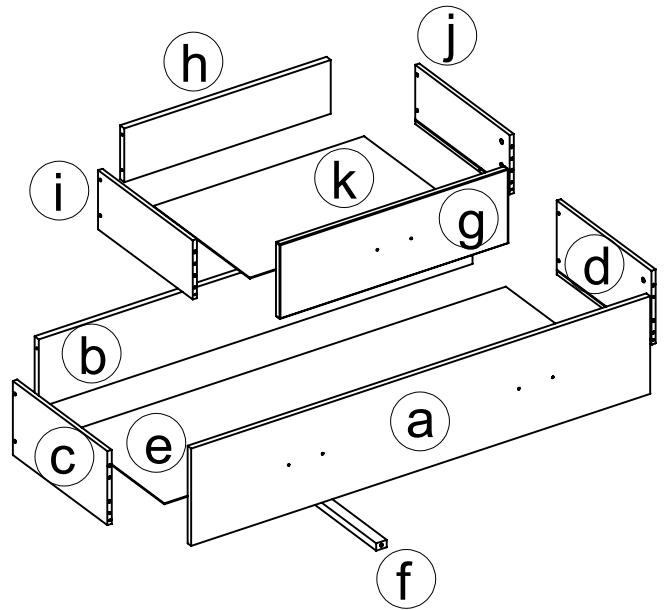
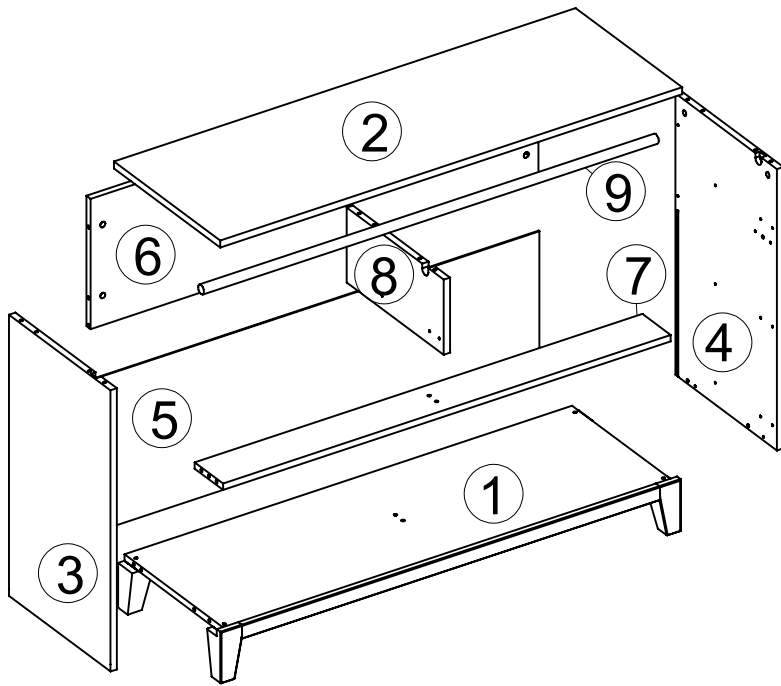


# K2.52 - Komoda 130



# 2x

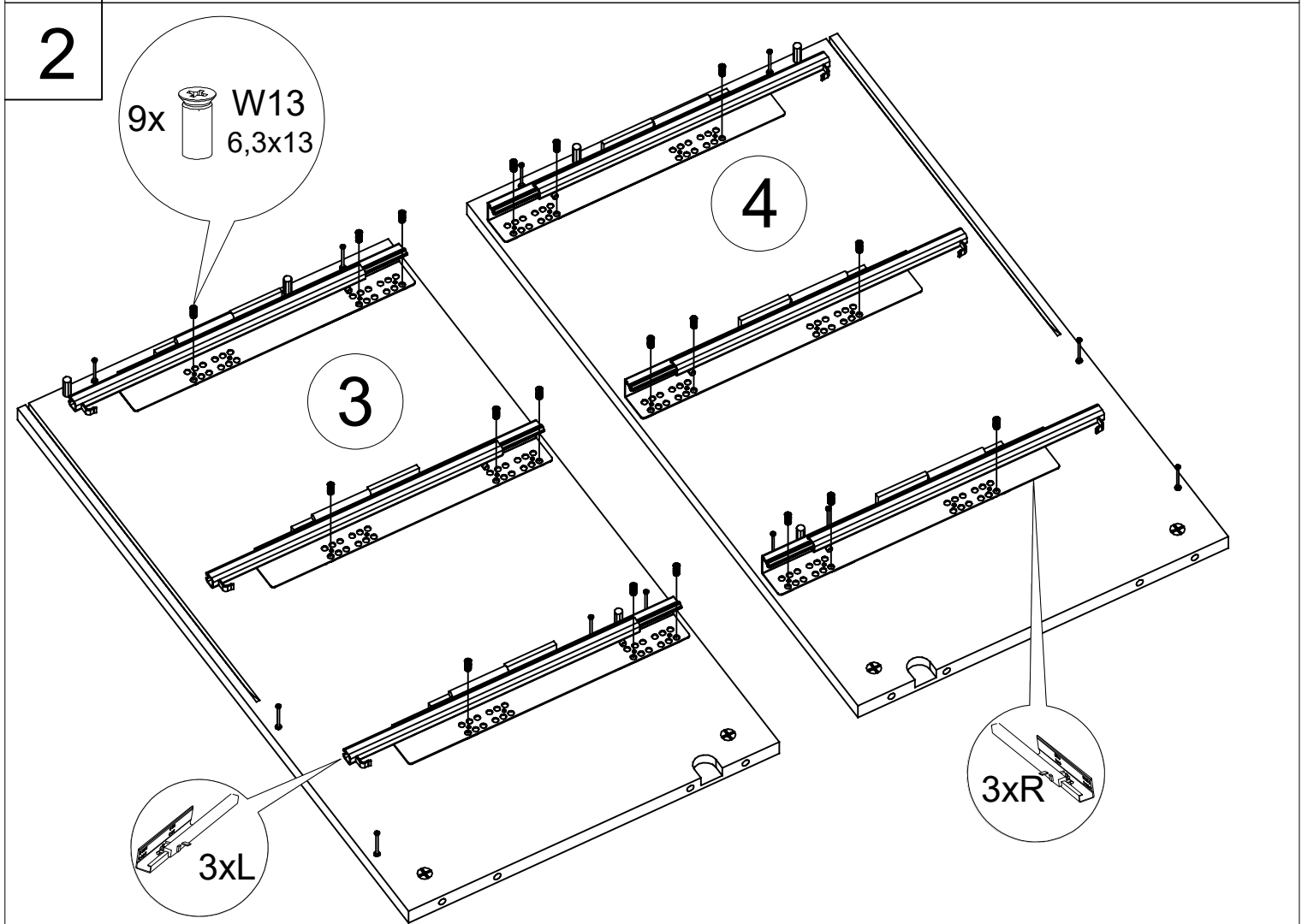
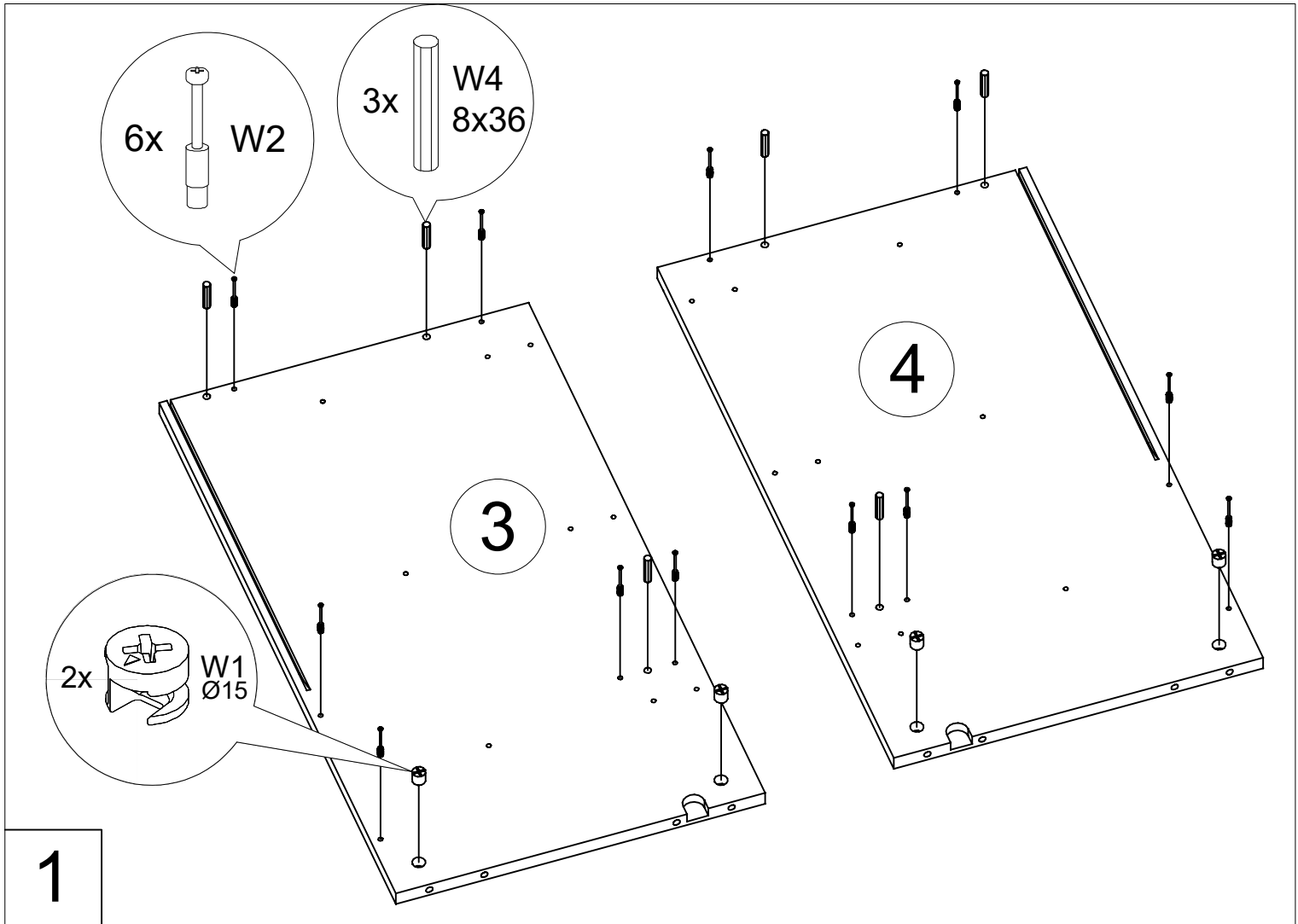


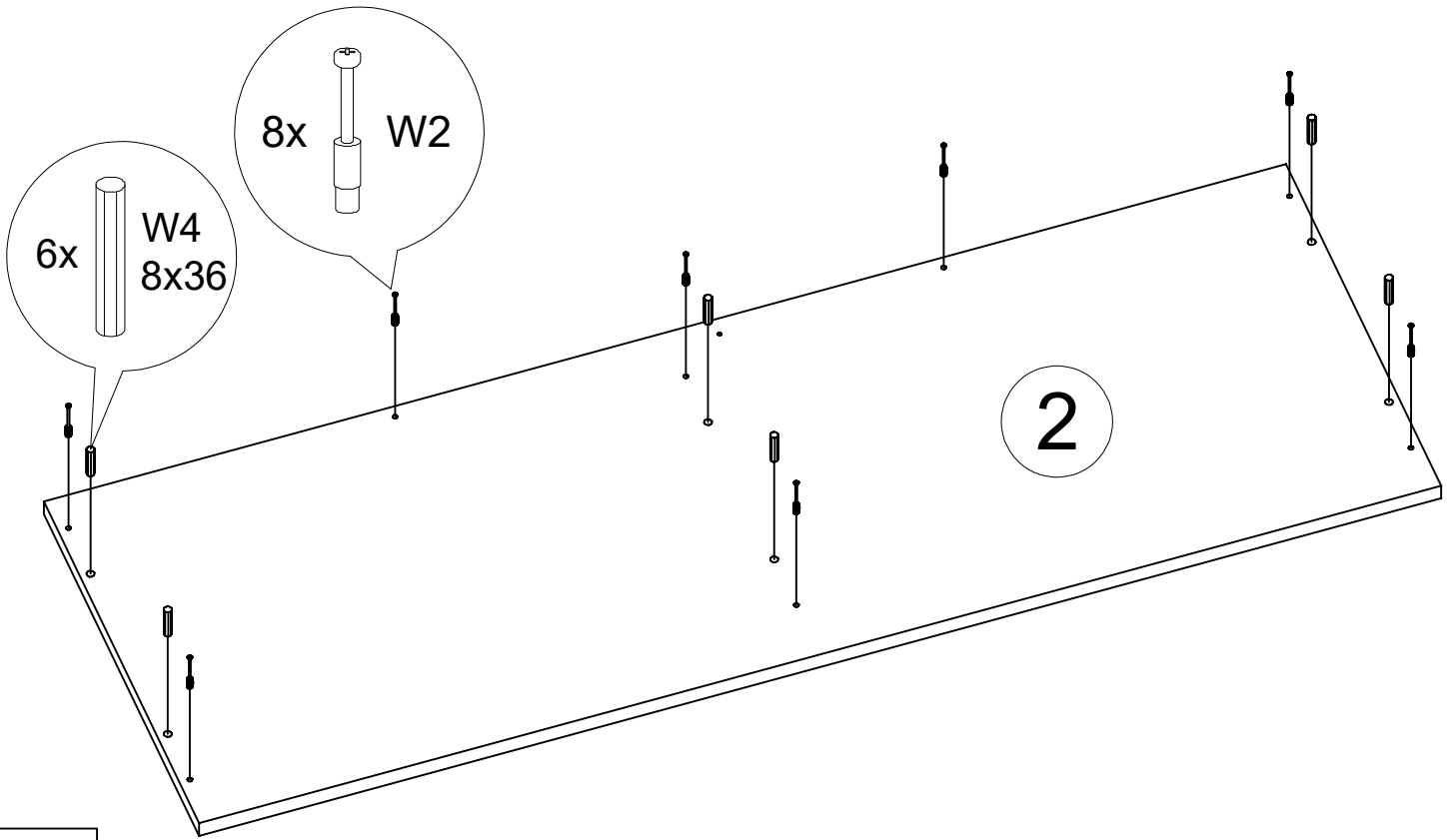
ELEMENTS / CZĘŚCI / ДЕТАЛИ /  
COMPONENTE / TEILE / ELEMENTIT  
**KOMODA 130 SCANDI**

OKUCIA / FITTINGS / ФУРНИТУРА /  
FERONERIE / BESCHLÄGE / KIINNITTIMET

	Nr	A x B x C [mm]	PCS.
1/4	2	1304x450x19	1
	c,d	400x200x12	2
	i,j	400x160x12	2
	3	761x430x18	1
	4	761x430x18	1
	8	203x410x18	1
	5	1280x416x3	1
	e	407x1236x3	2
2/4	k	407x595x3	2
	Nr	A x B x C [mm]	PCS.
	7	1264x120x18	1
	b	185x1224x18	2
	h	145x583x18	2
	6	1264x352x18	1
3/4	f	400x30x20	2
	Nr	A x B x C [mm]	PCS.
	1	1264x432x140	1
4/4	9	1284xØ25	1
	-	OKUCIA / FITTINGS / ФУРНИТУРА / FERONERIE / BESCHLÄGE / KIINNITTIMET	1

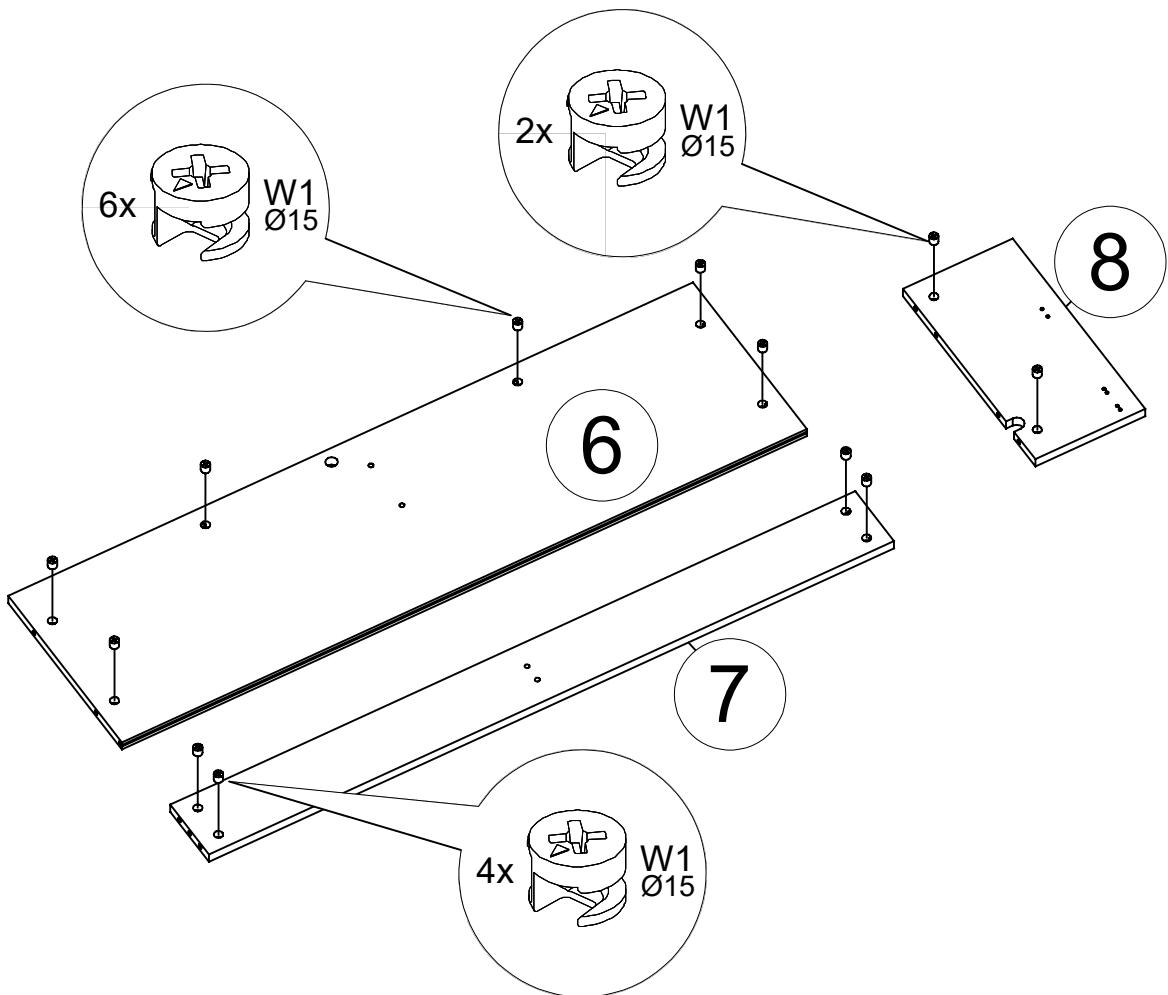
	Id	pcs.	Id	pcs.	
W4	8x36	14	W61	6x32	16
W14	7,0x50	20	W50	Ø12	16
W11	3,0x25	38	W2	3,0x25	36
W1	Ø15	20	W20	Ø15	8
W122	3,5x35	4	W63	3,0x20	8
W13	6,3x13	24		4R,4L	4R,4L
	6	6	W198	4R,4L	4R,4L
W24	1	1		4,0x20	12
W33	S=4	1		Ø15	6

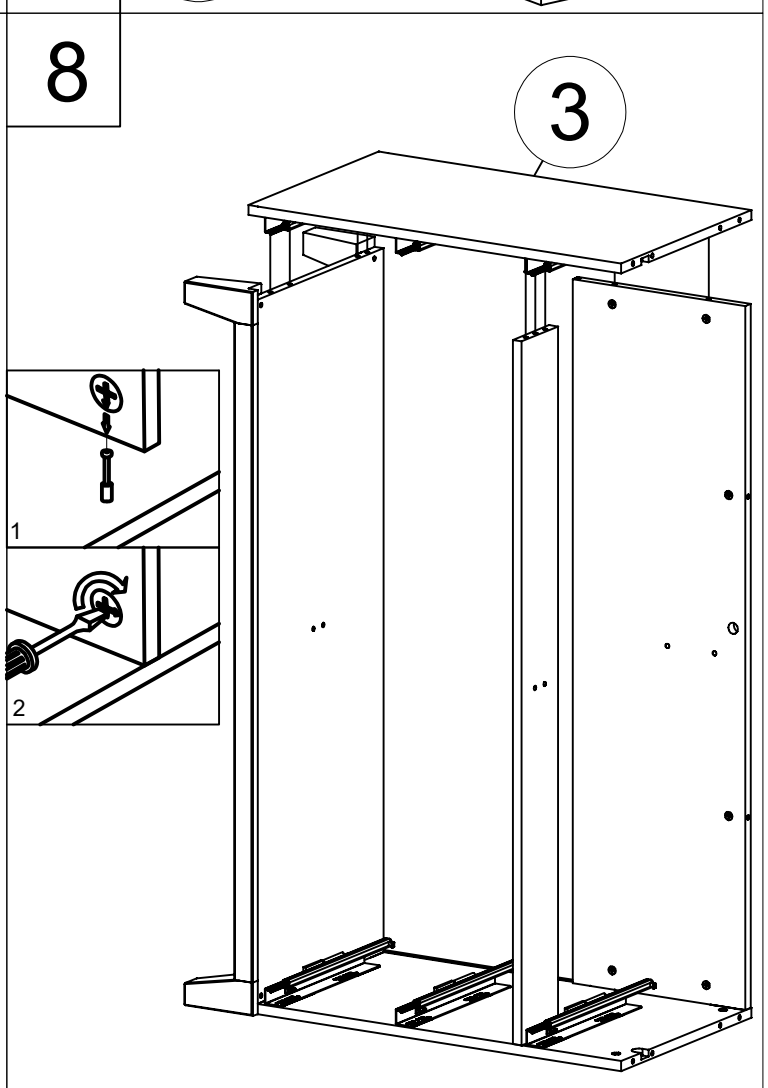
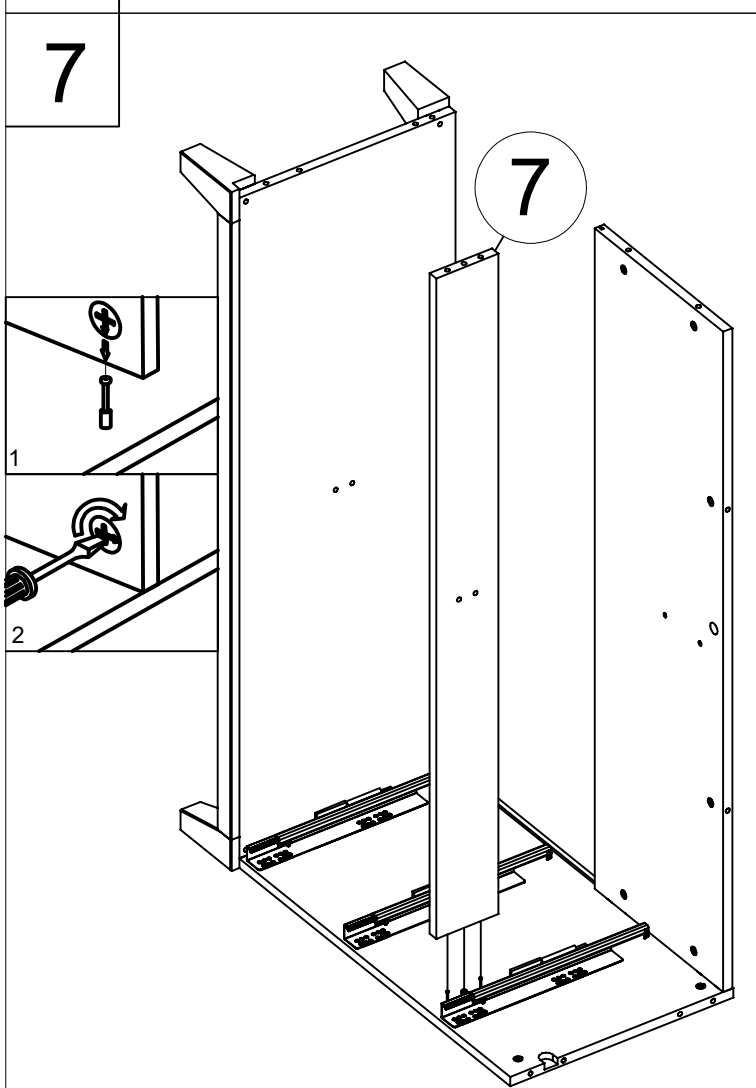
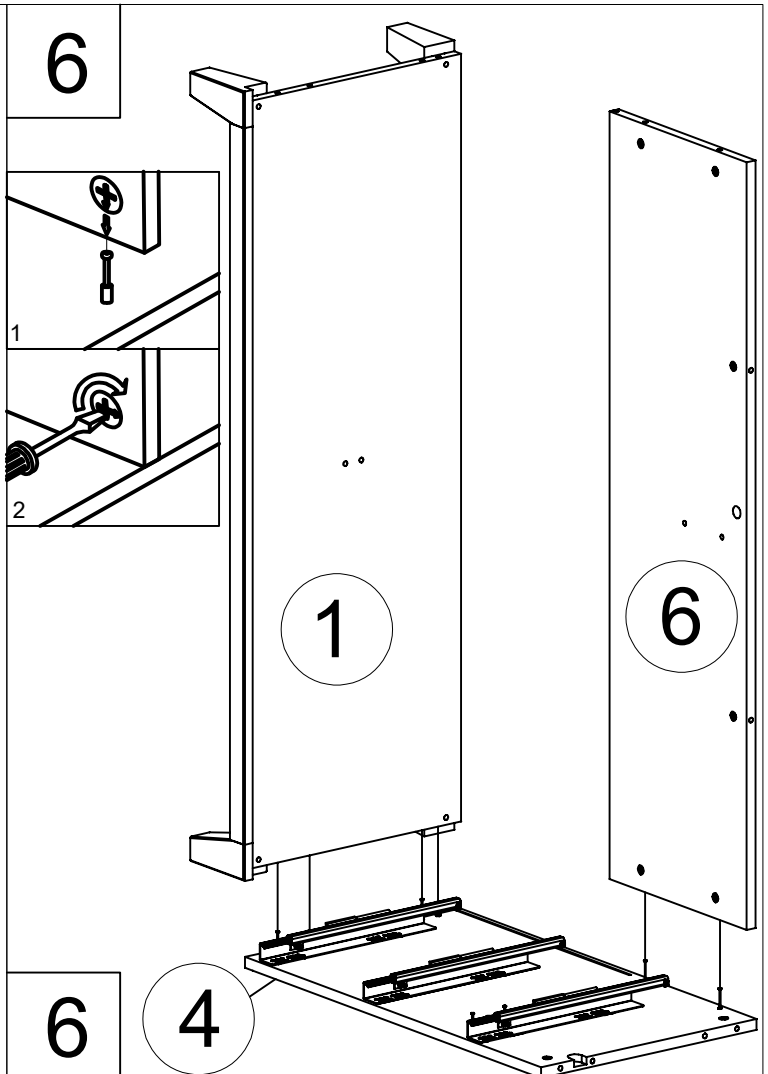
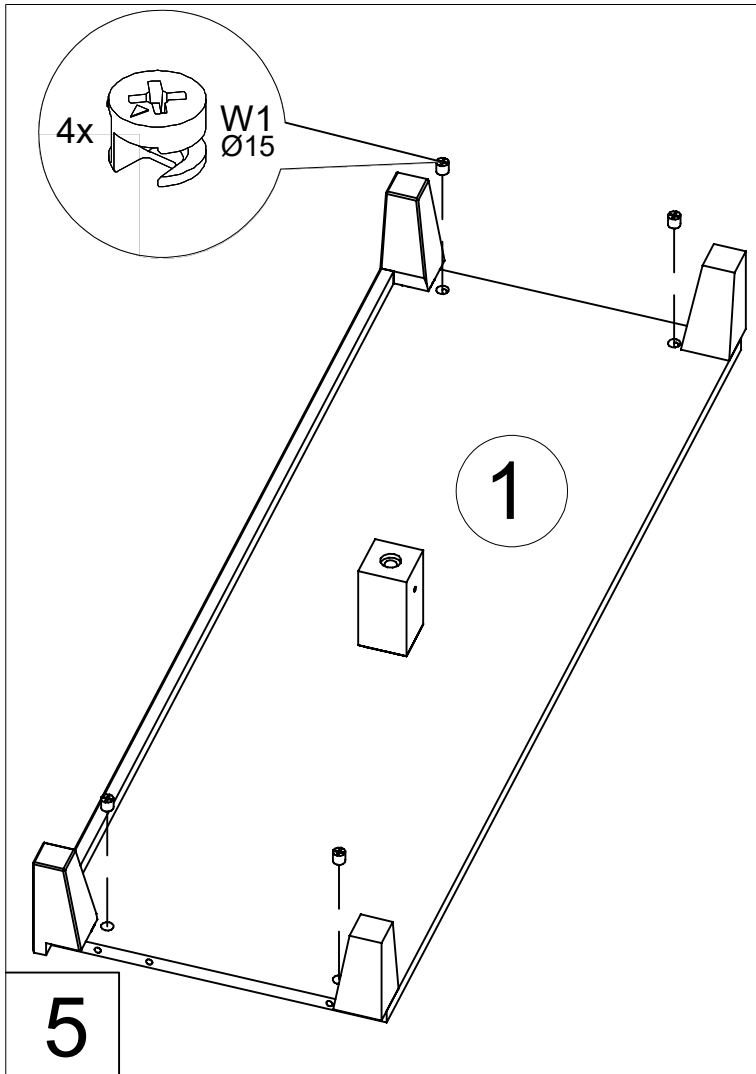


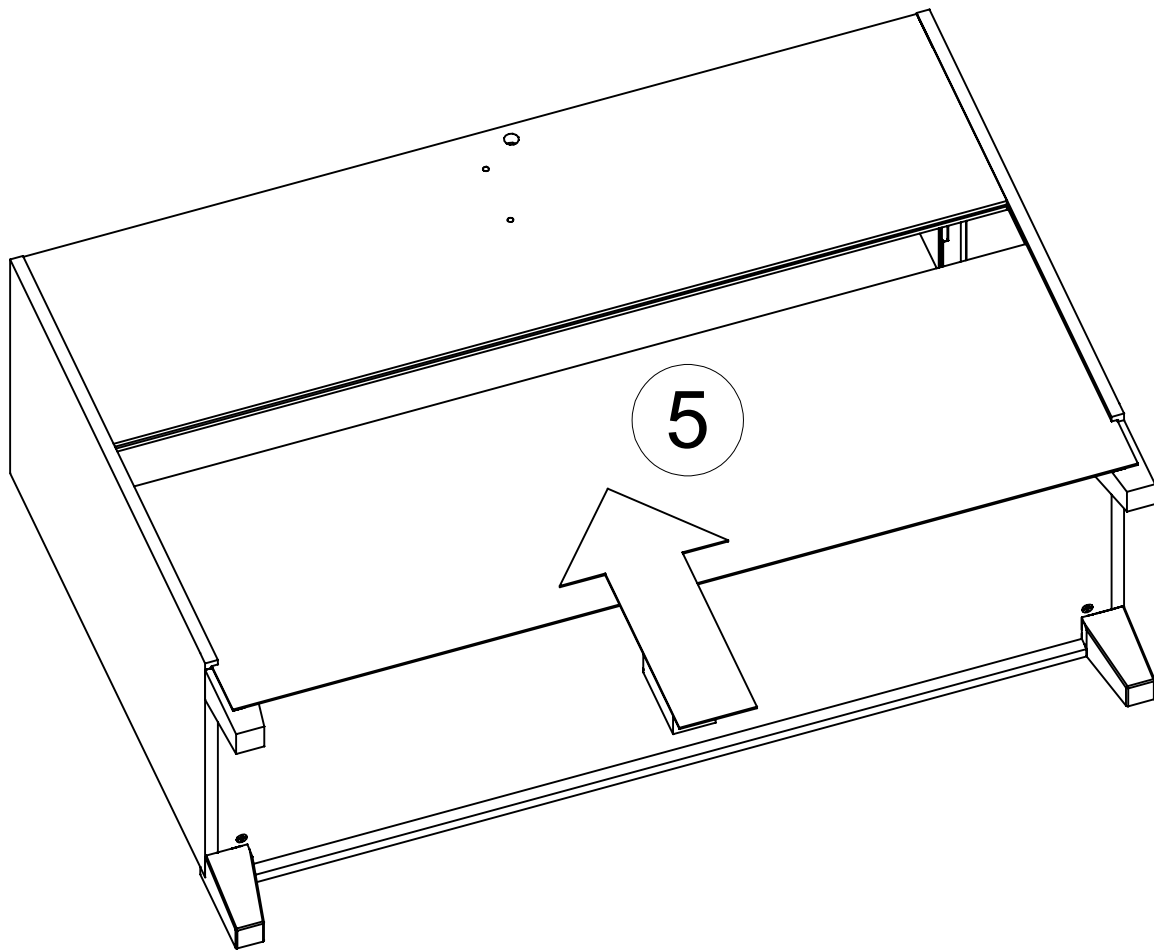


3

4

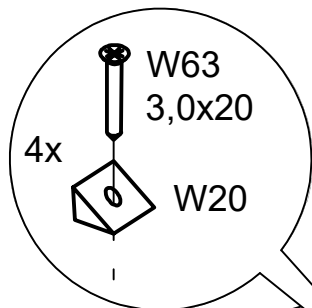




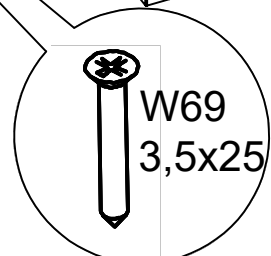
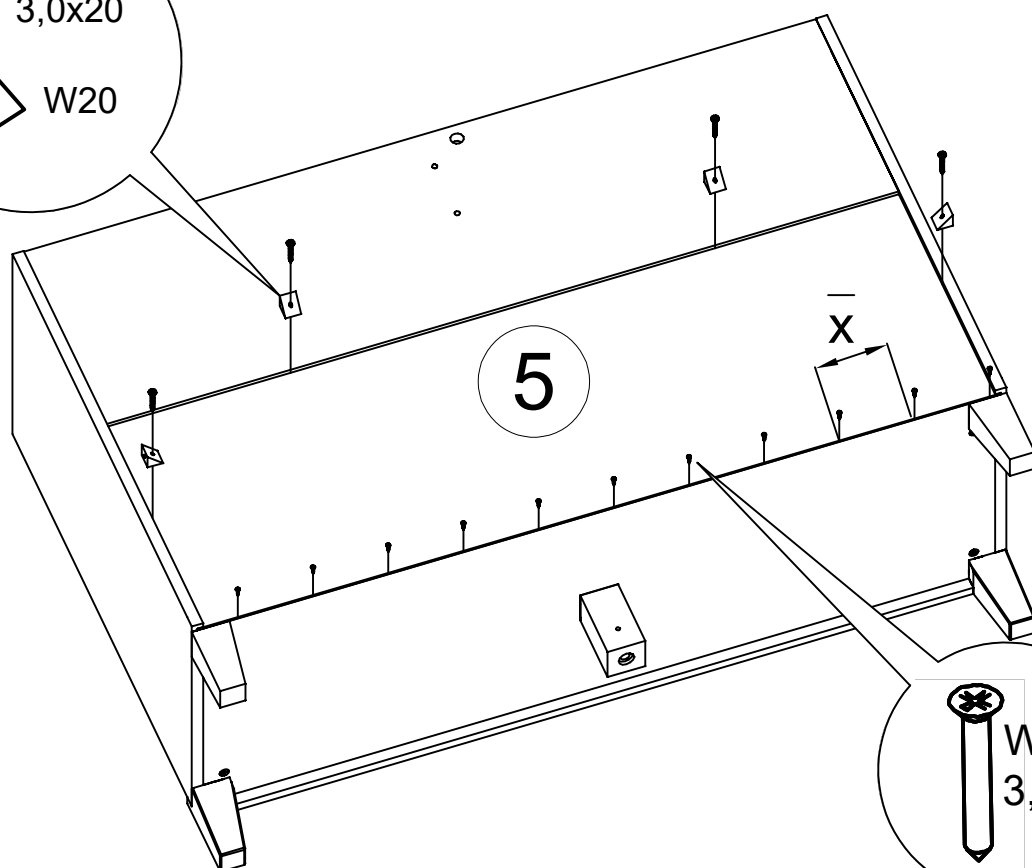


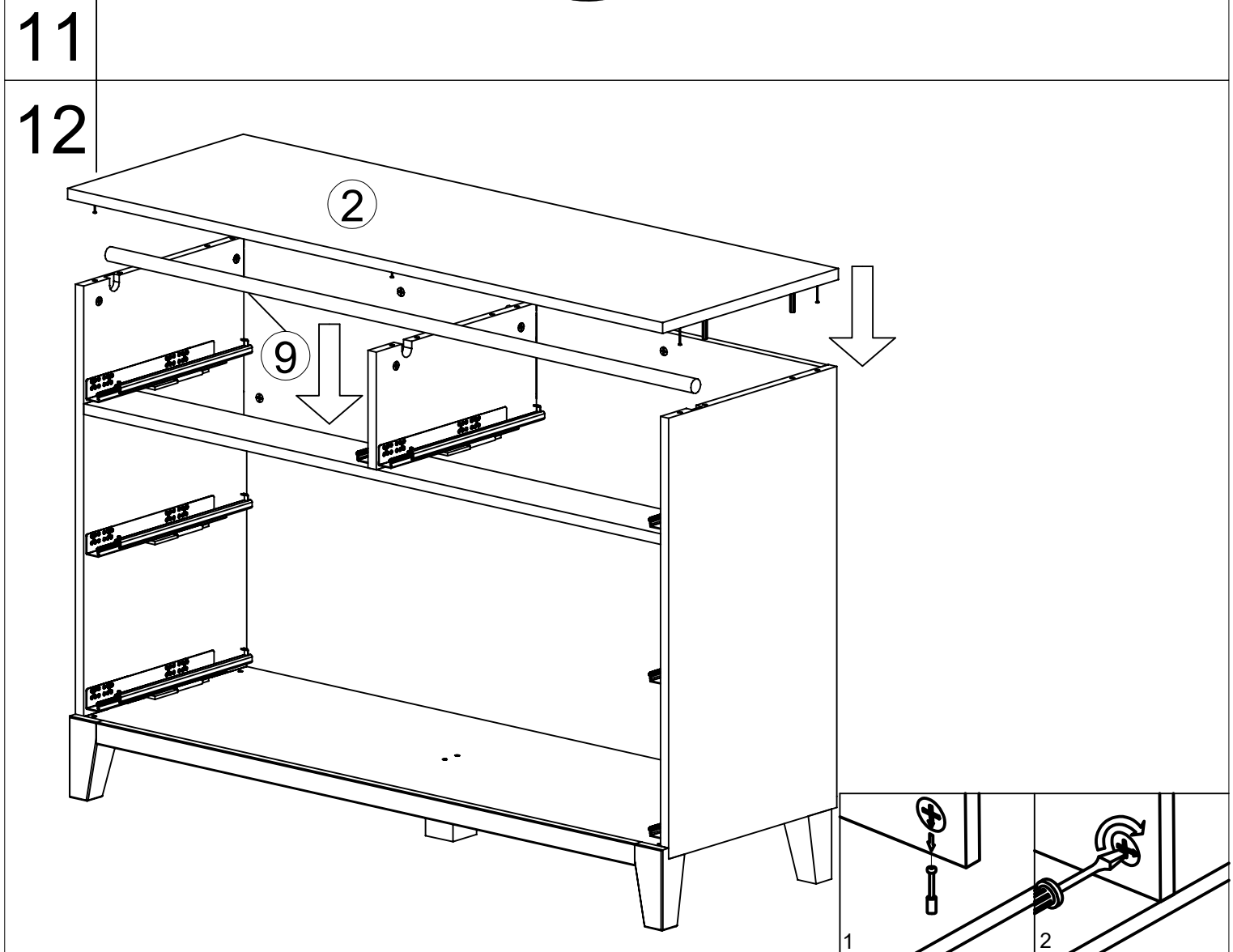
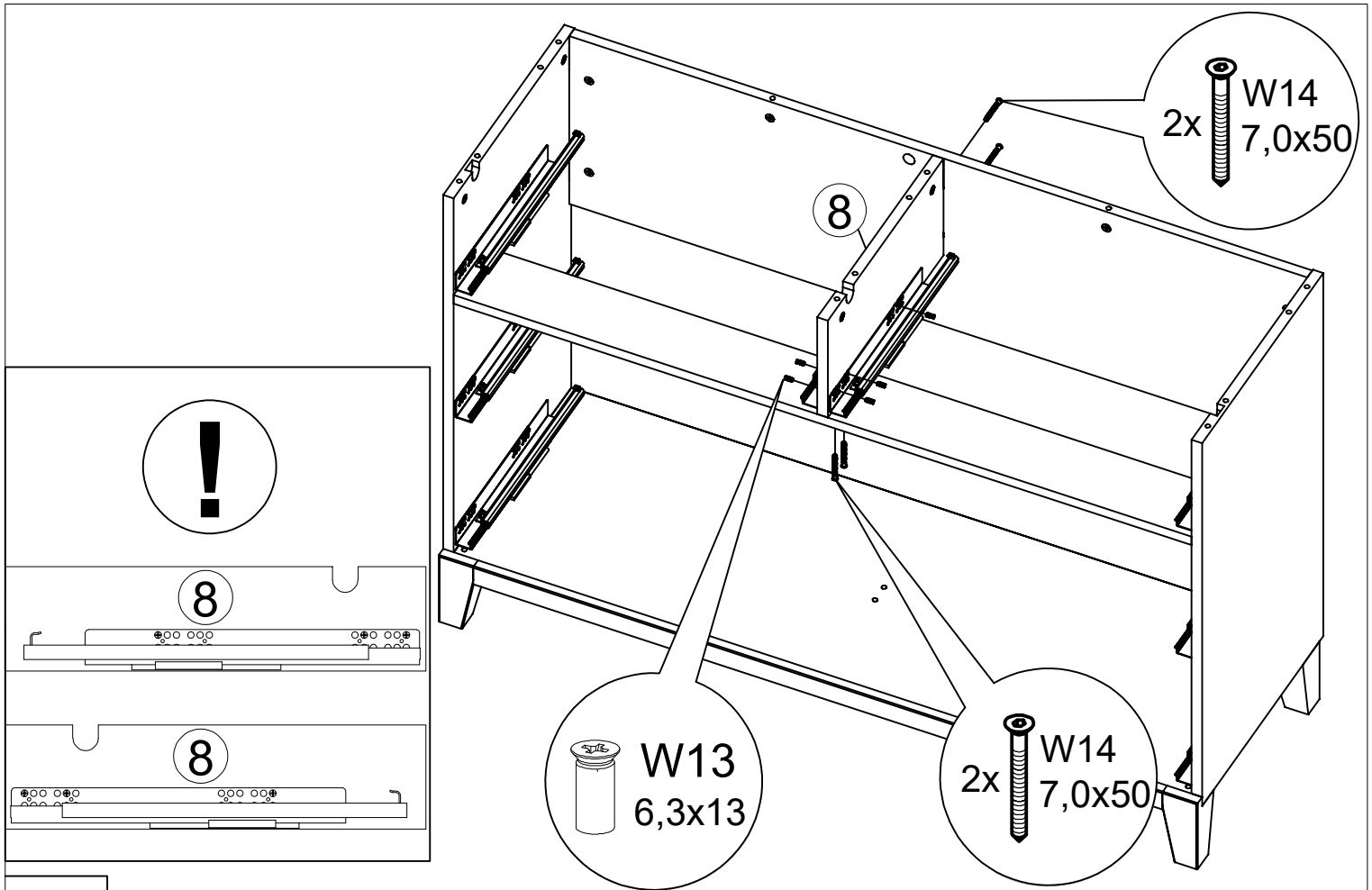
9

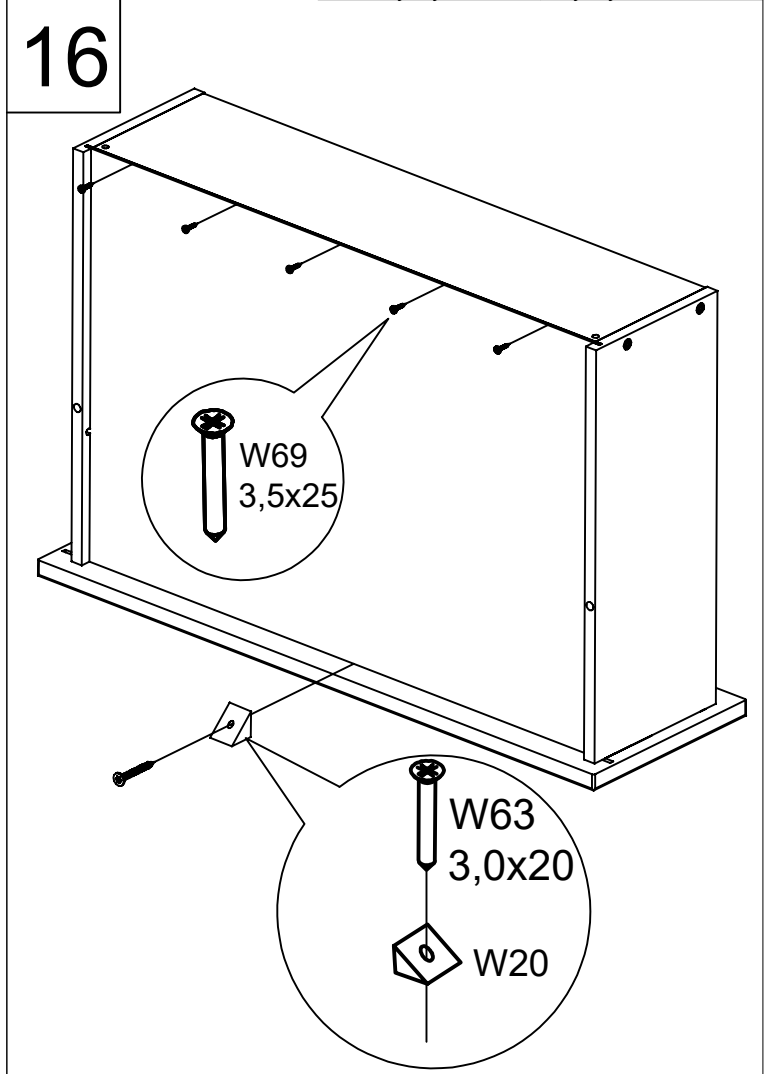
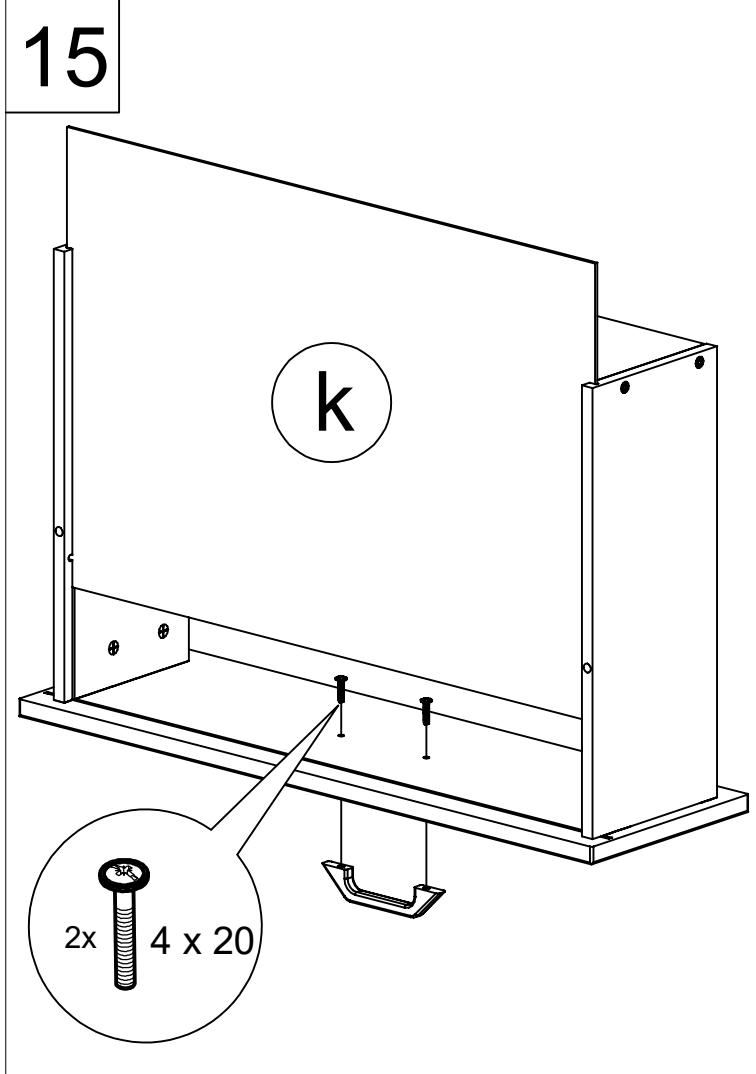
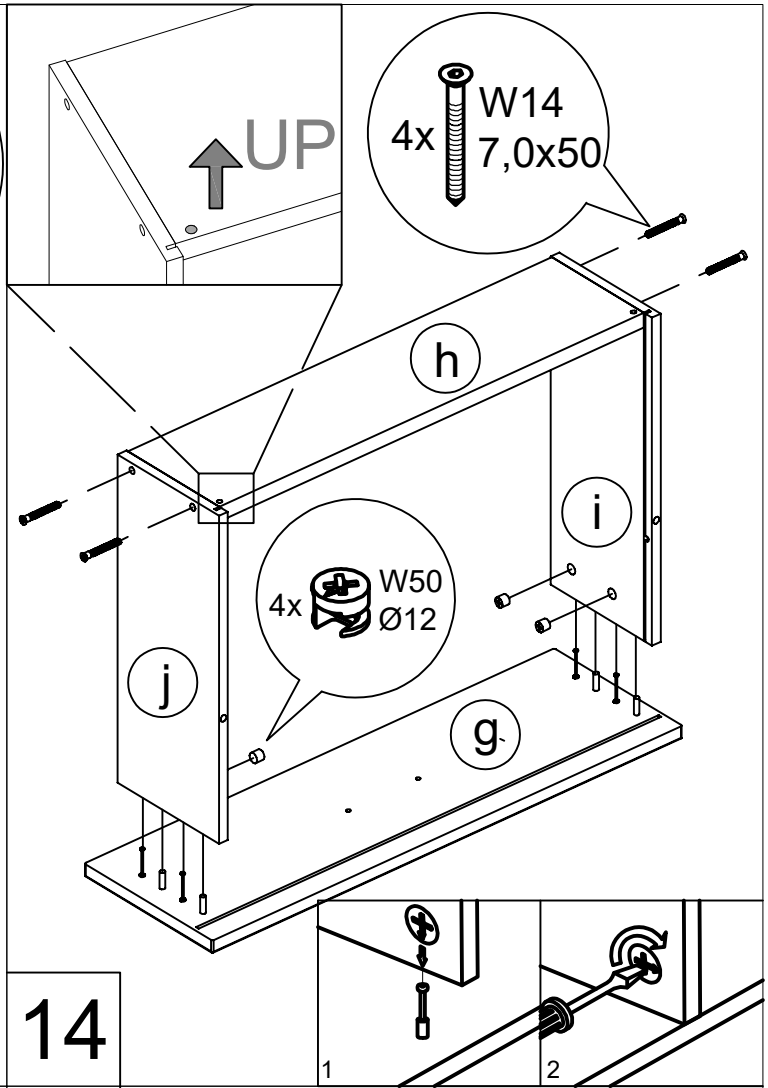
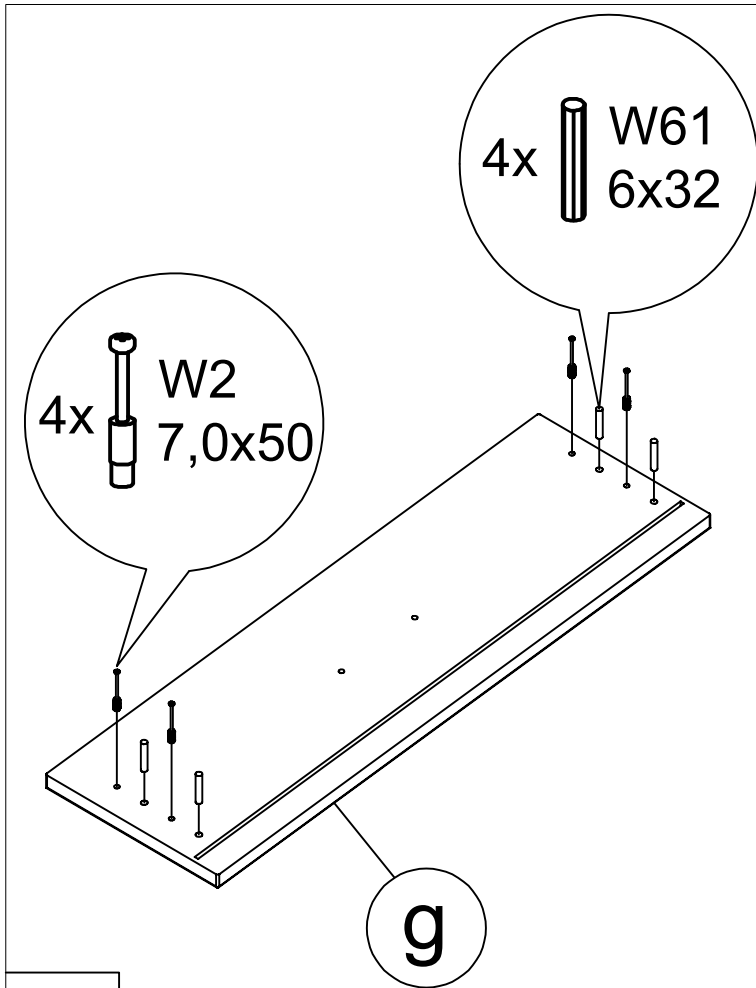
10



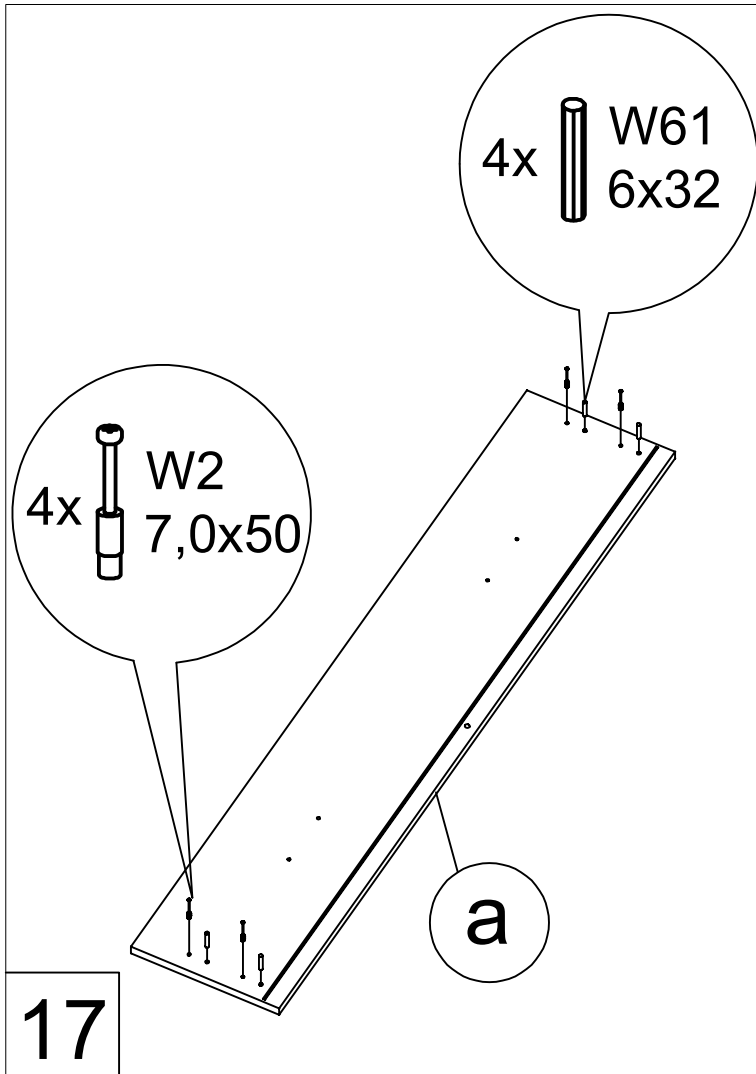
$\bar{x} = 120 \text{ mm}$



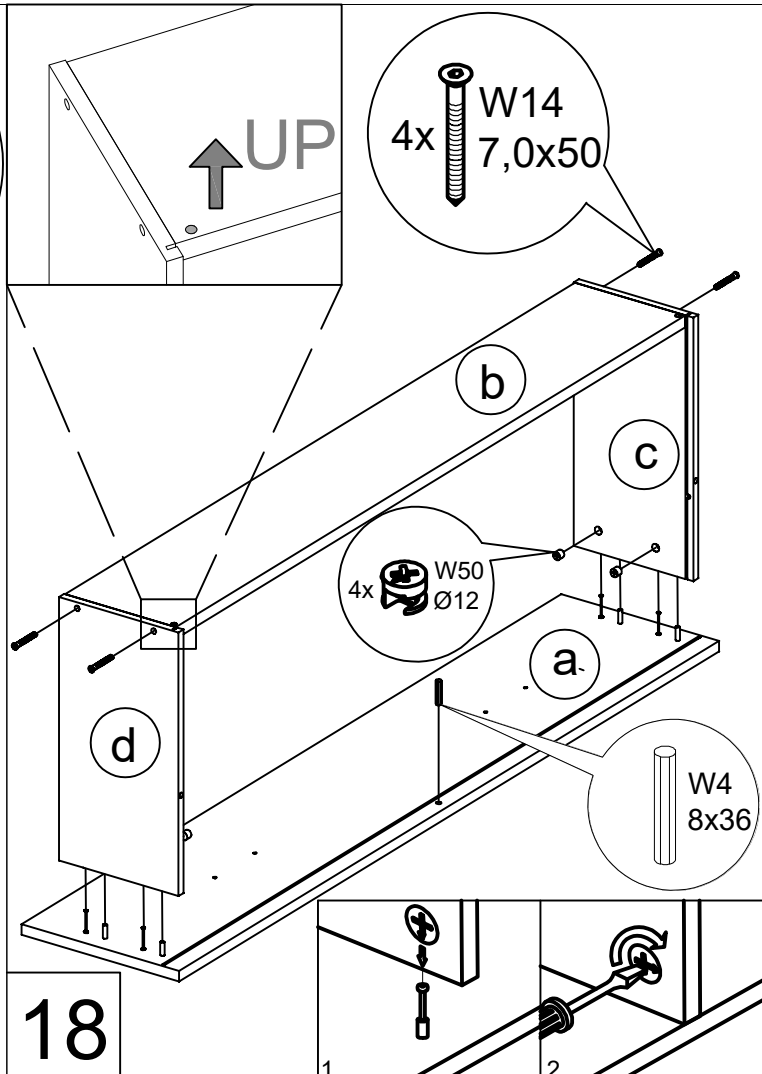




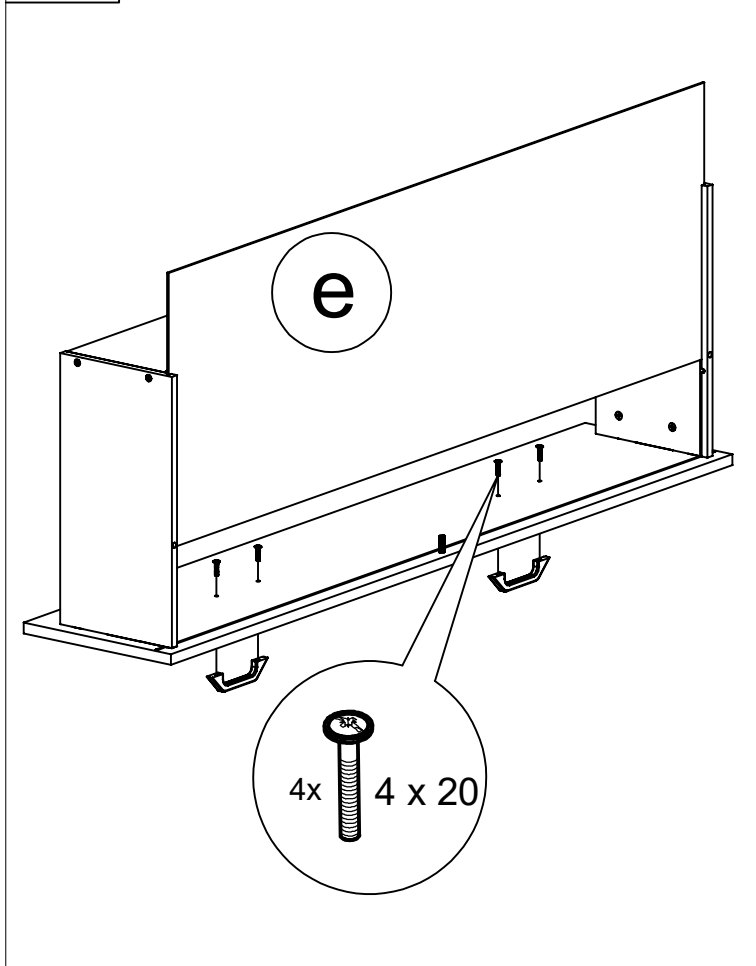




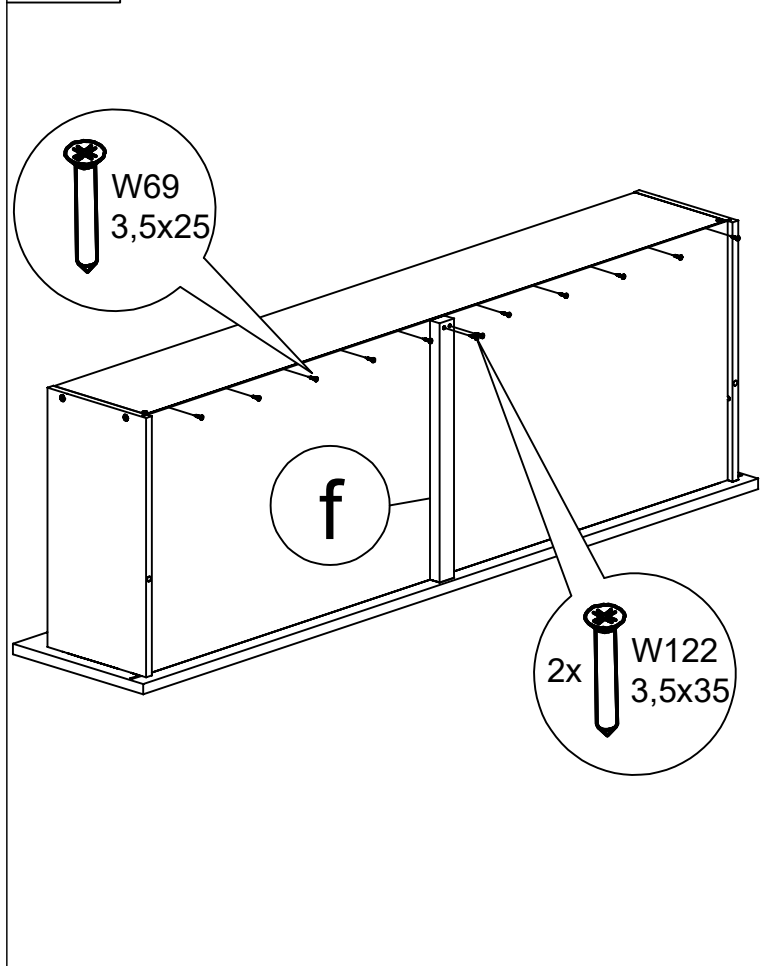
17



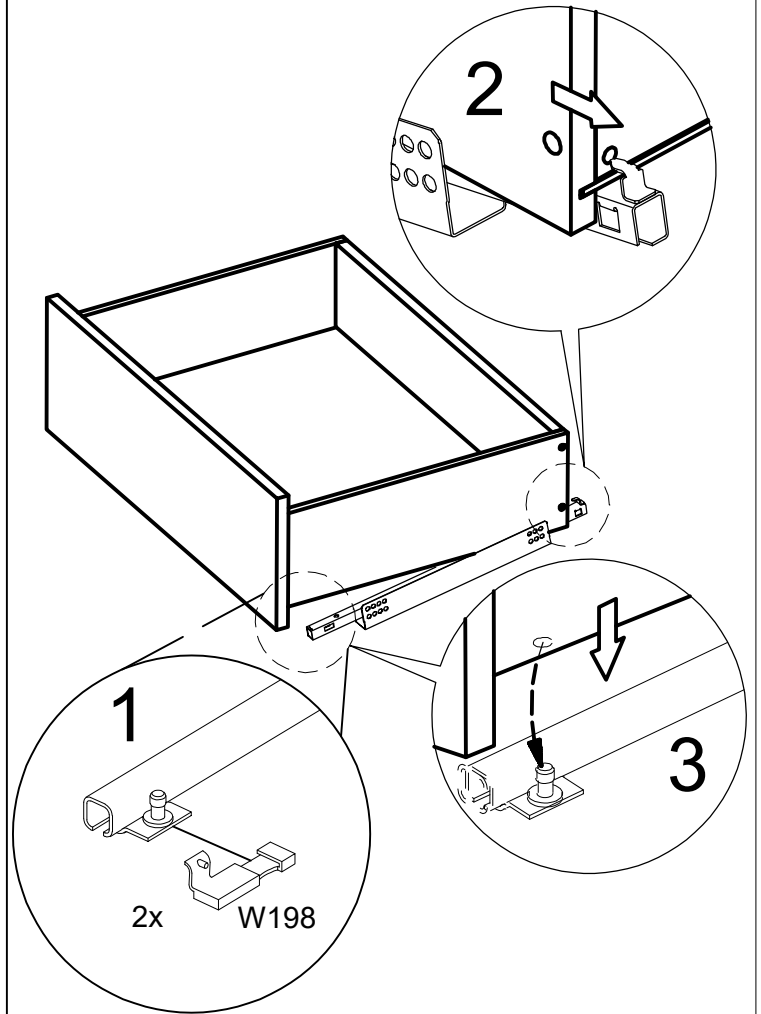
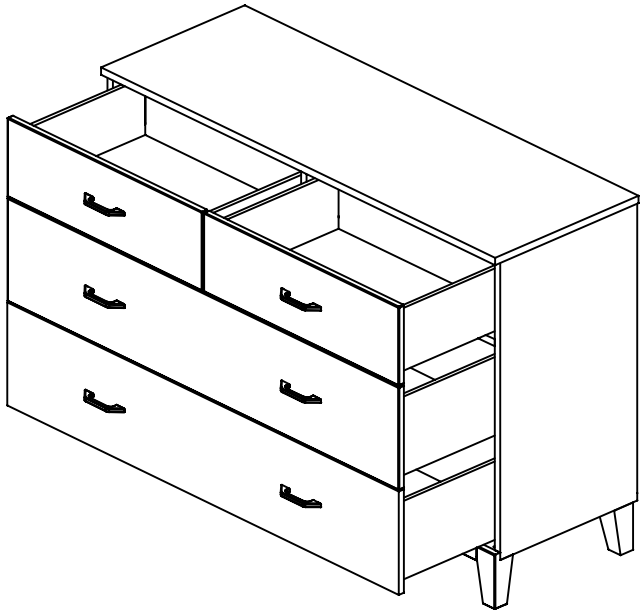
18



19

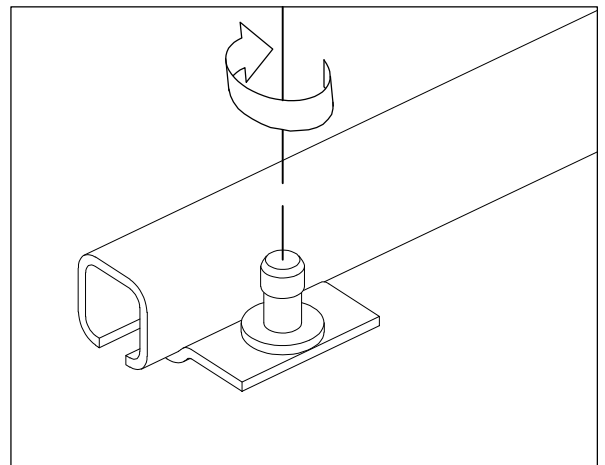
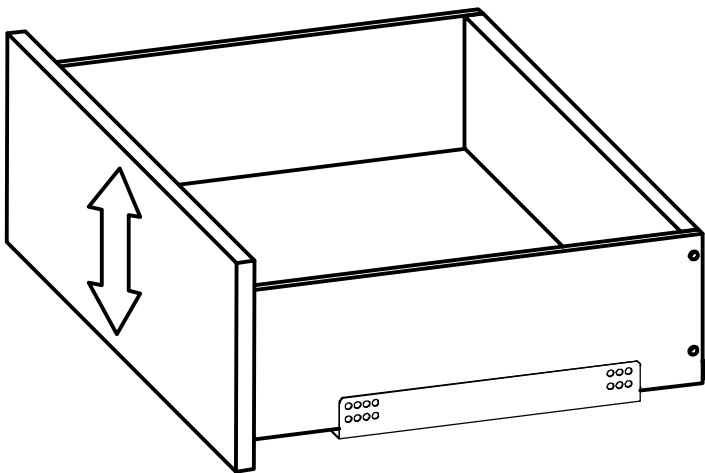


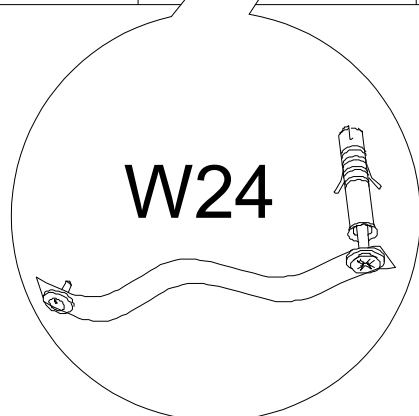
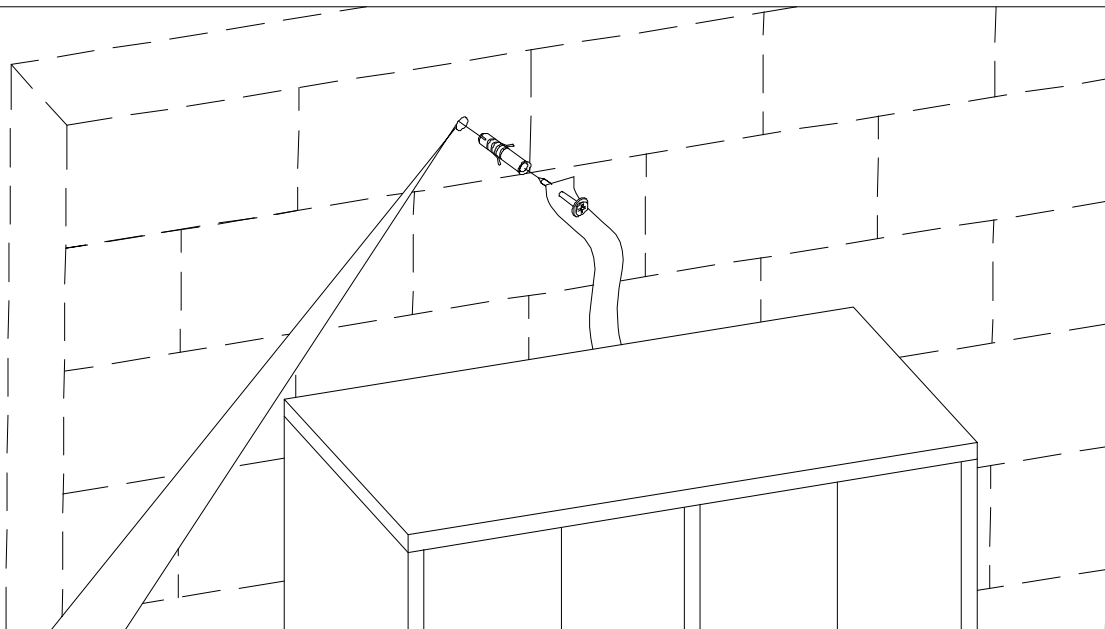
20



21

22





## WAŻNE, ZACHOWAĆ DO PÓŹNIEJSZEGO STOSOWANIA UWAŻNIE PRZECZYTAĆ

1. Aby uniknąć niebezpieczeństwa uduszenia, trzymać opakowanie plastikowe w miejscu niedostępnym dla niemowląt i dzieci.
2. Wszystkie połączenia muszą być dobrze dokręcone, oraz żaden element łączący nie może być luźny.
3. Ostrzeżenie: Bądź świadom ryzyka, jakie stanowi otwarty ogień, oraz inne silne źródła ciepła, takie jak promienniki elektryczne lub gazowe itp. umieszczone w pobliżu komody.
4. Ostrzeżenie: Nie używać komody, jeżeli jakkolwiek jej element jest uszkodzony, rozdarty lub brakuje elementu, używać wyłącznie elementy, dopuszczone przez producenta.
5. Wszystkie elementy muszą być utrzymane w czystości.

**W razie problemów z montażem zachęcamy do kontaktu!**