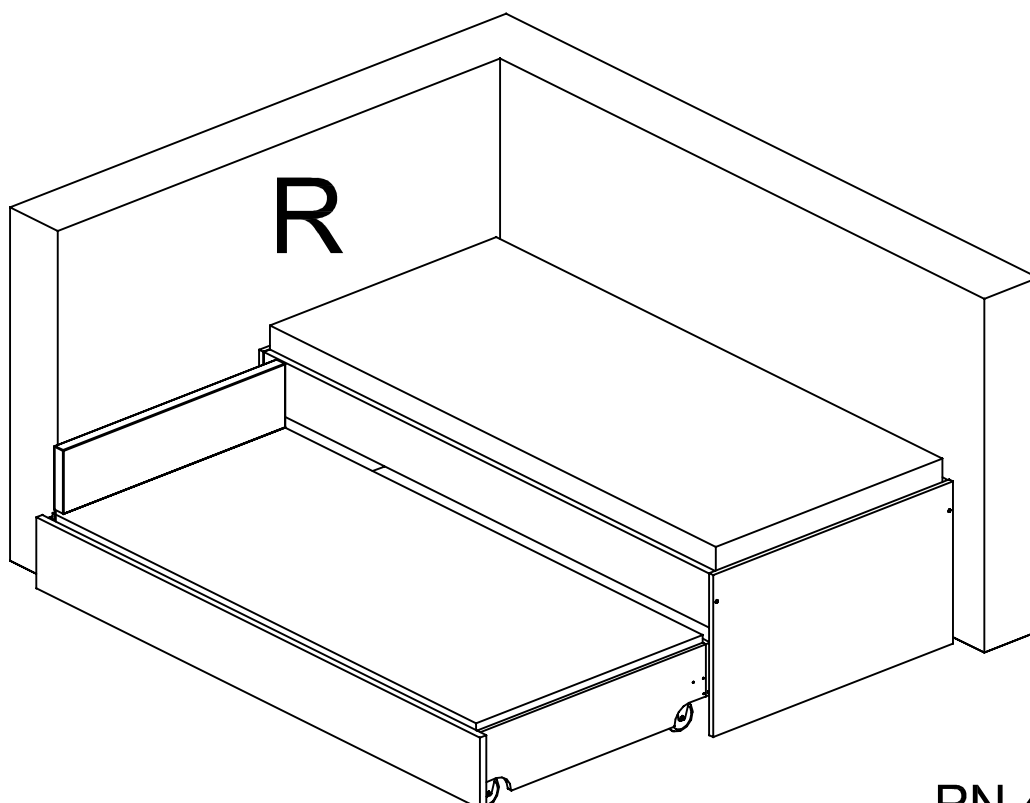
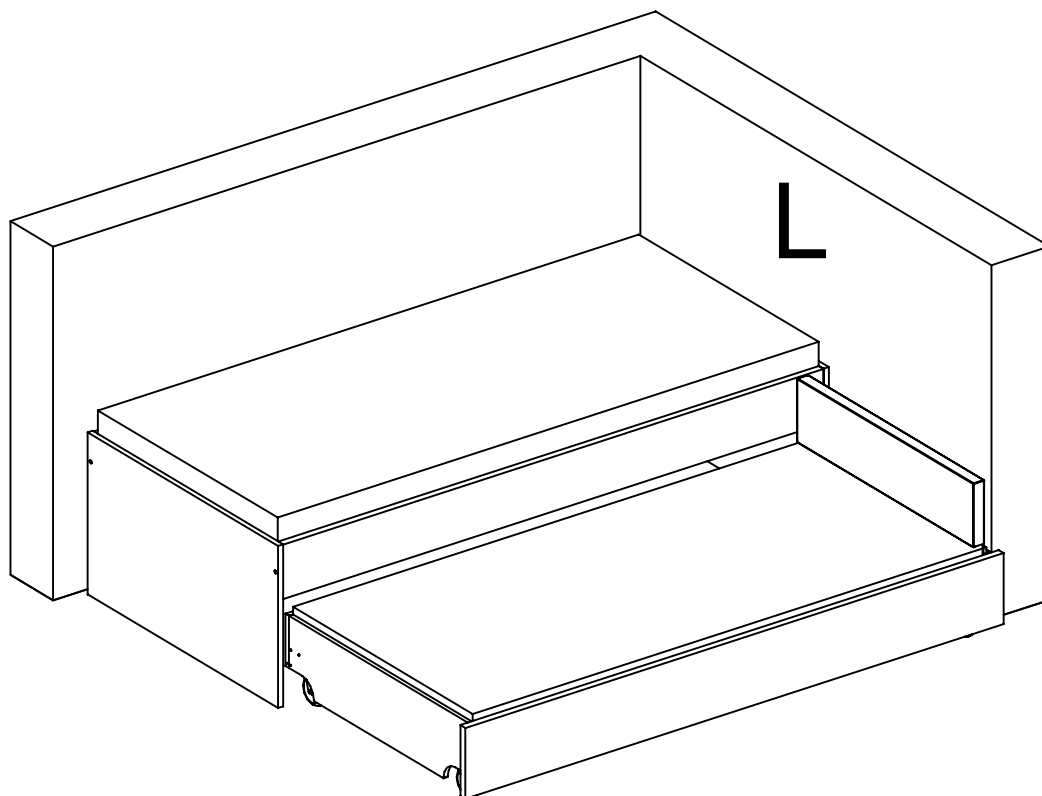
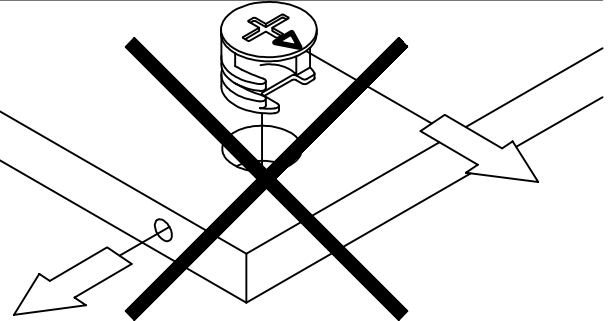
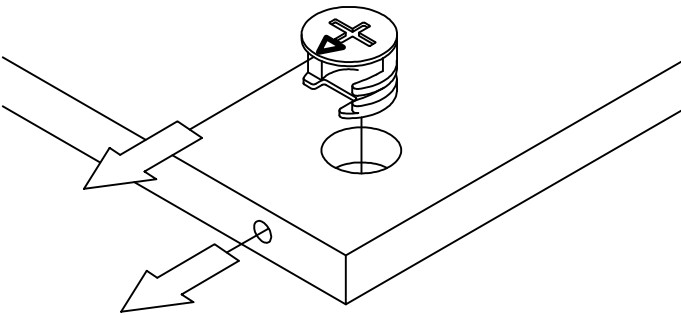
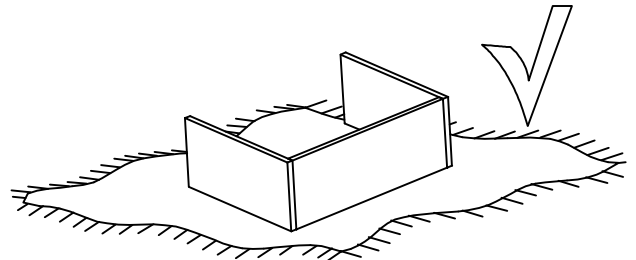
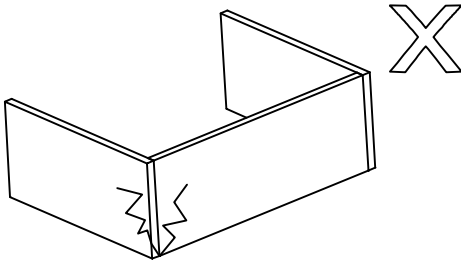
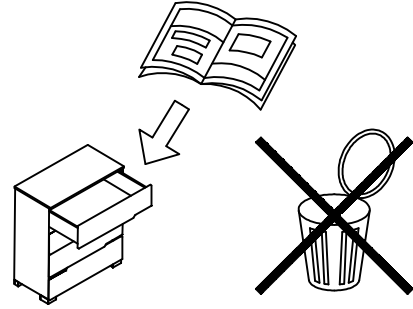
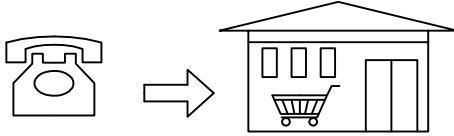
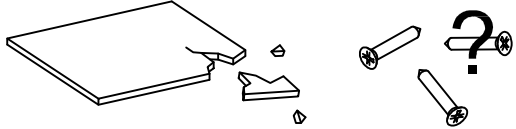
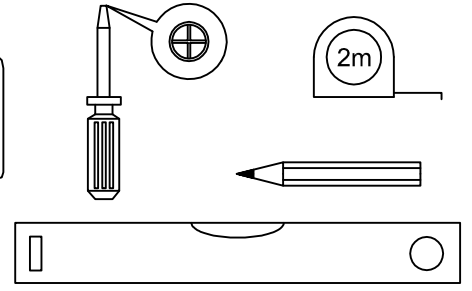
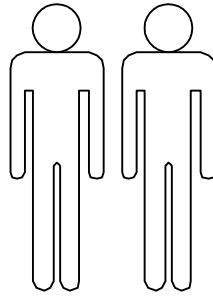
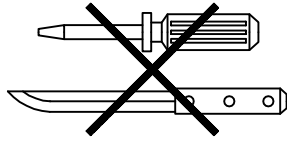
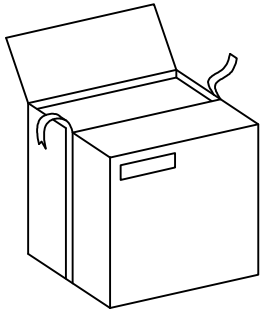
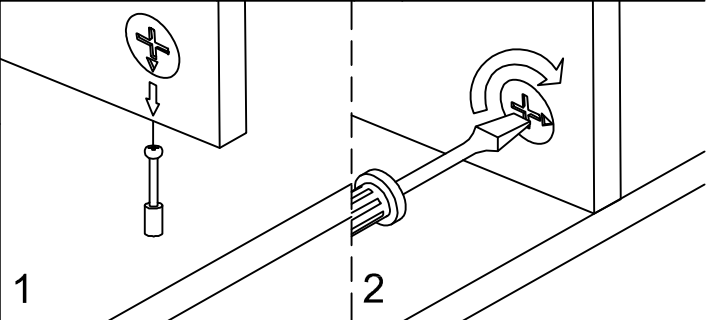
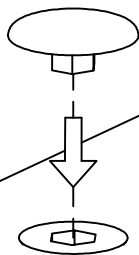
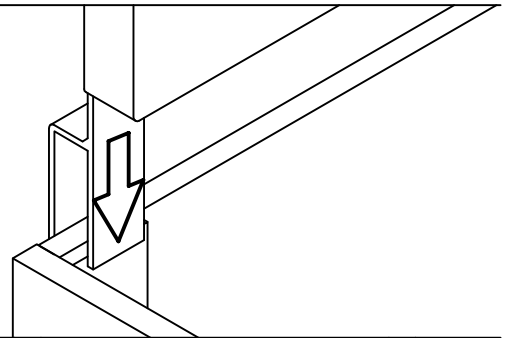
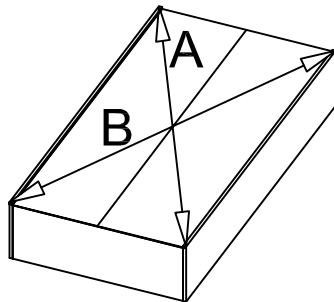
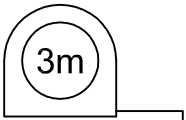


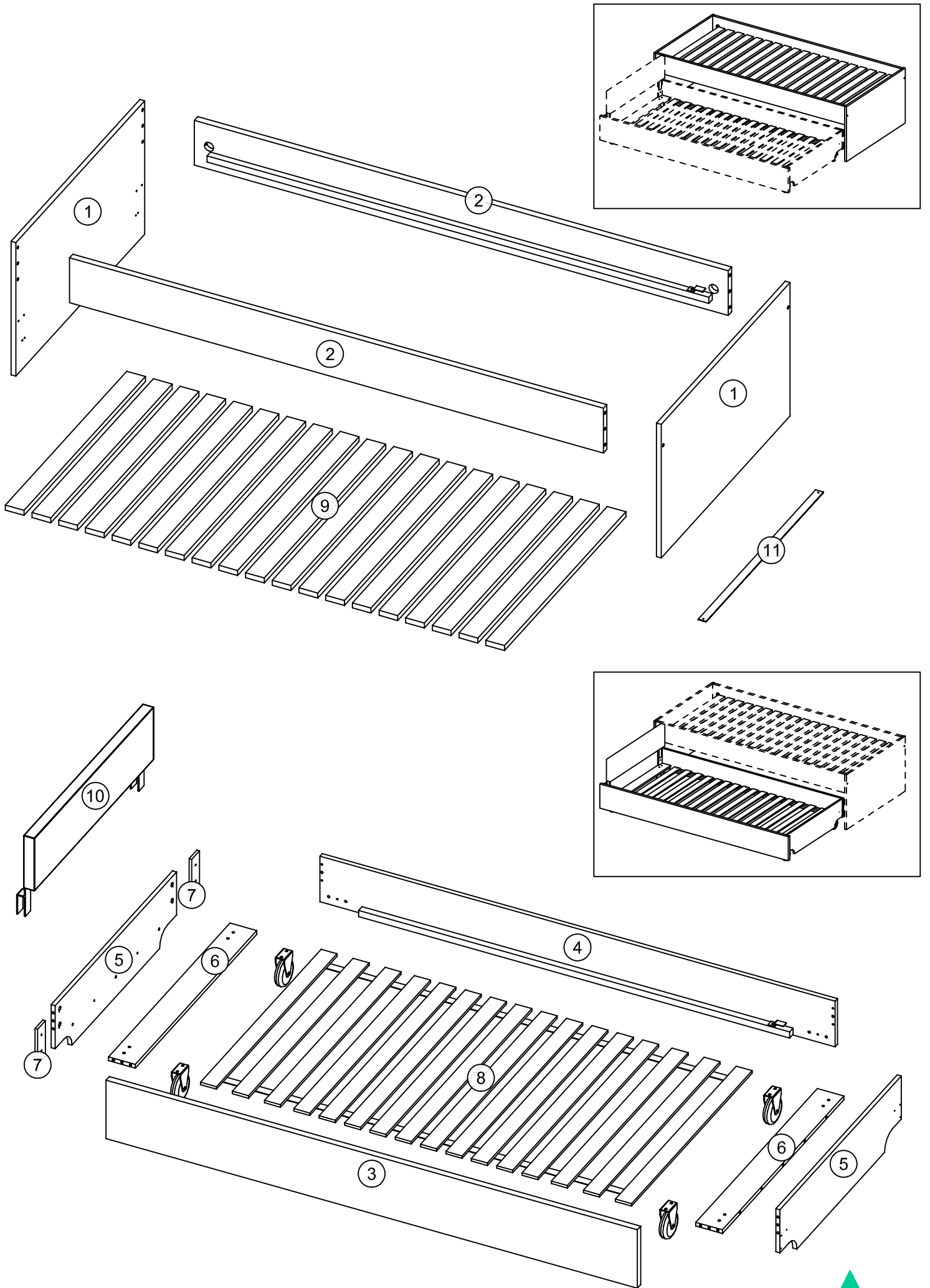
Łóżko DOUBLE 90-N
Bed DOUBLE 90-N





$$\overline{A} = \overline{B}$$

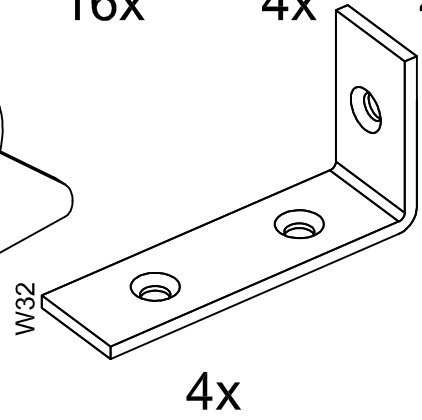
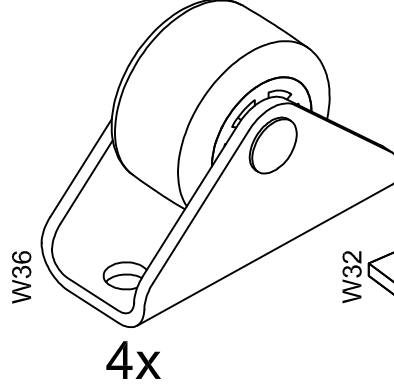
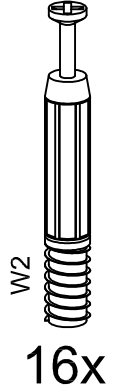
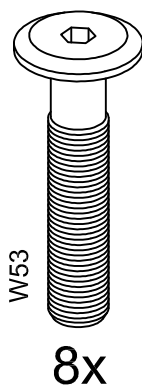
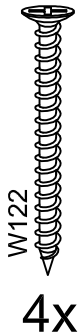
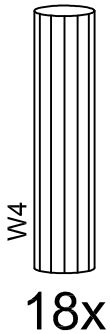
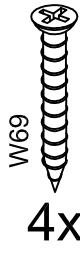
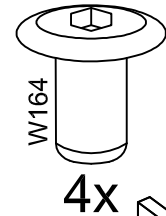
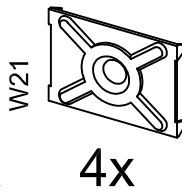
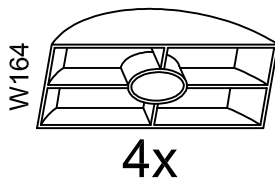
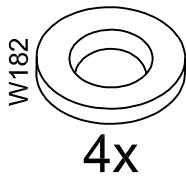




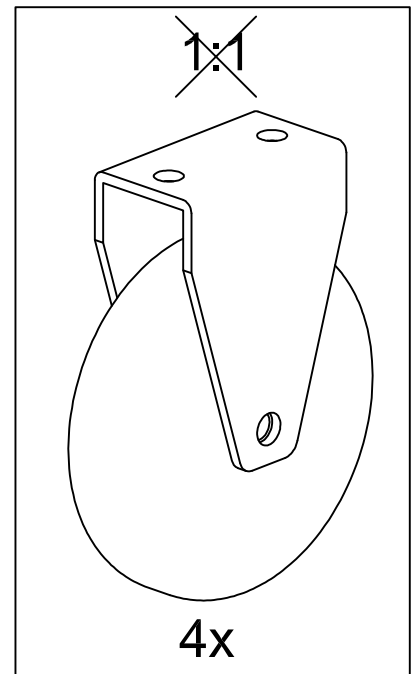
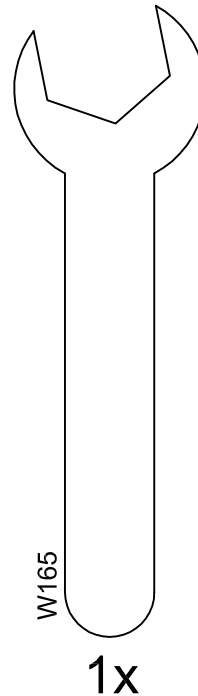
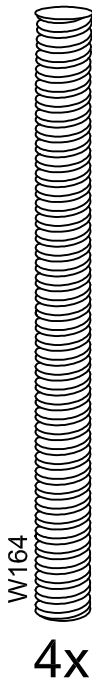
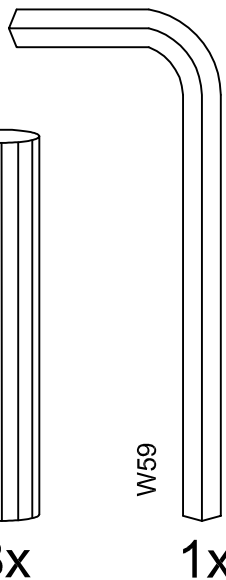
1/7	Nr	A x B x C [mm]	pcs.
	2	2000x180x25	2
2/7	Nr	A x B x C [mm]	pcs.
	5	900x233x15	2
	4	1930x185x18	1
	3	1990x235x25	1
	7	143x58x10	2
	6	900x100x15	2
3/7	Nr	A x B x C [mm]	pcs.
	1	954x537x18	2
4/7	Nr	A x B x C [mm]	pcs.
	8	-	1
5/7	Nr	A x B x C [mm]	pcs.
	9	-	1
6/7	Nr	A x B x C [mm]	pcs.
	11	880x30x1	2
	-	OKUCIA / FITTINGS / ФУРНИТУРА FERONERIE / BESCHLÄGE / KIINNITTIMET	1
7/7	Nr	A x B x C [mm]	pcs.
	10	890x220x60	1

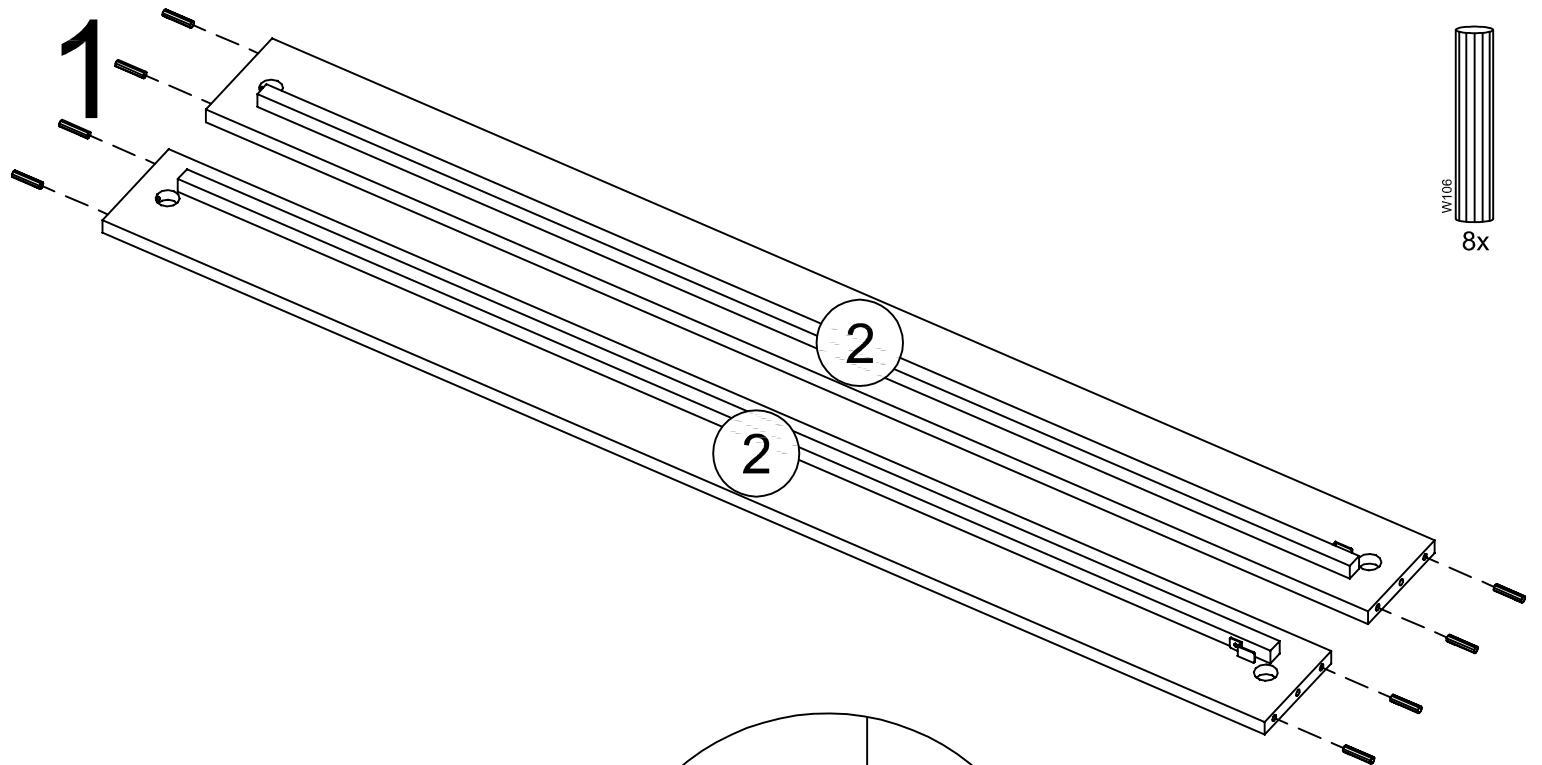
OKUCIA / FITTINGS / ФУРНИТУРА / FERONERIE / BESCHLÄGE / KIINNITTIMET

1:1

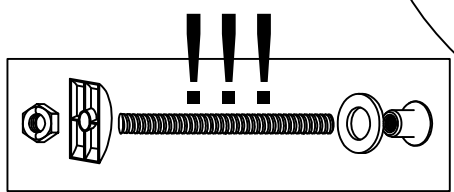
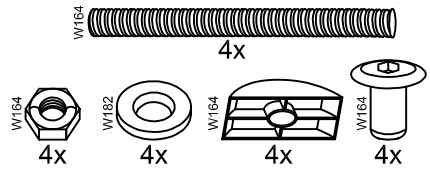
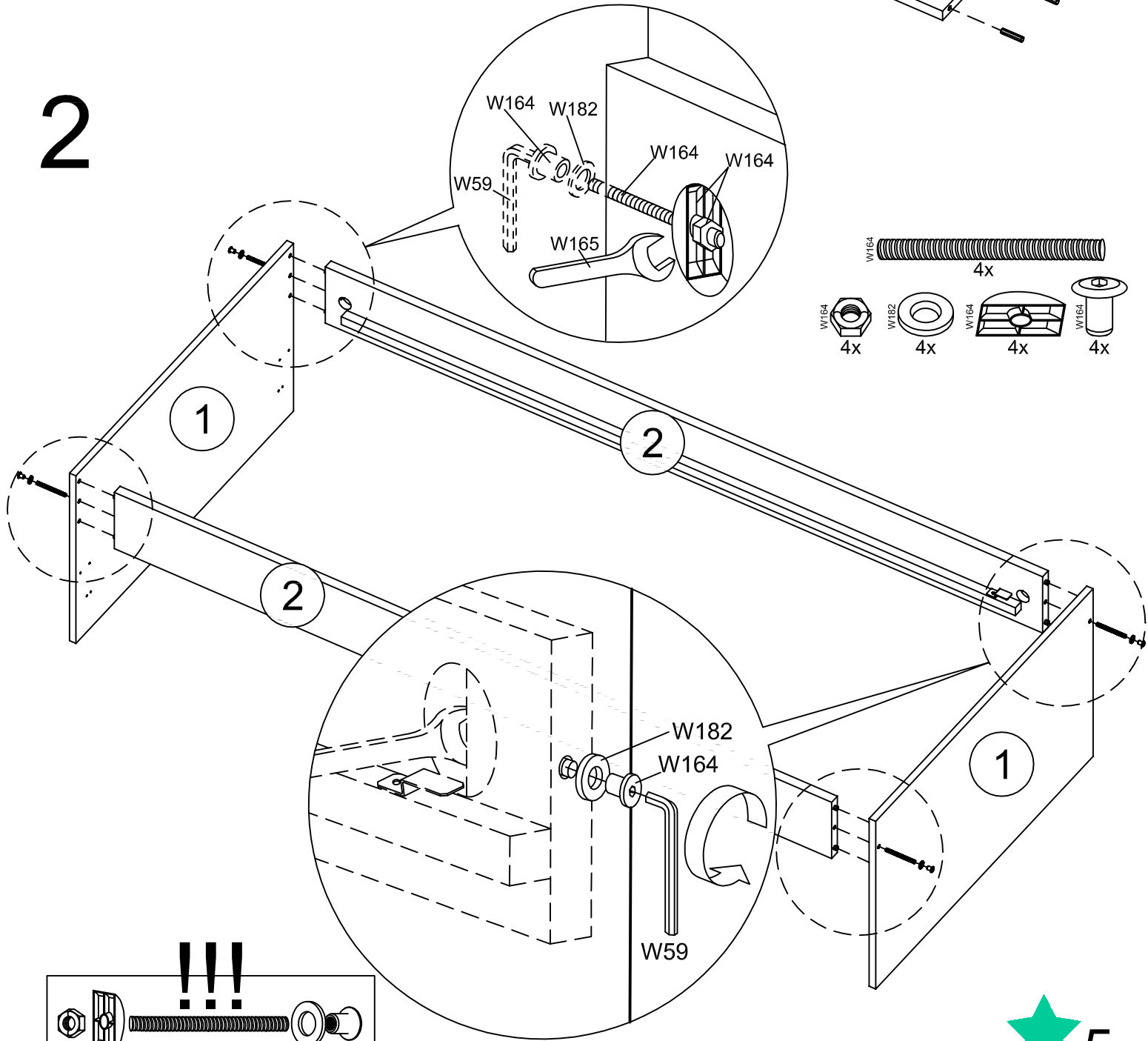


4

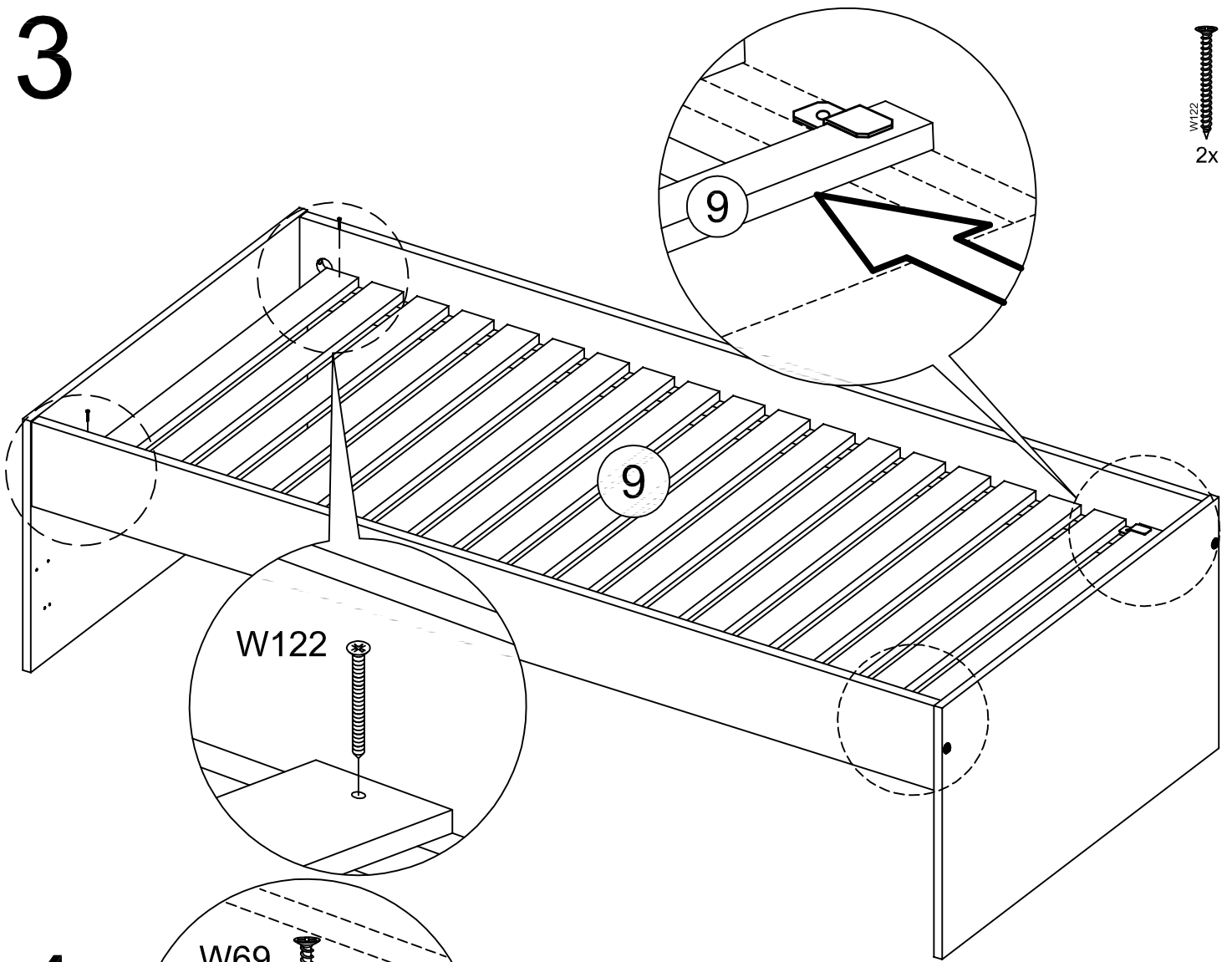




2

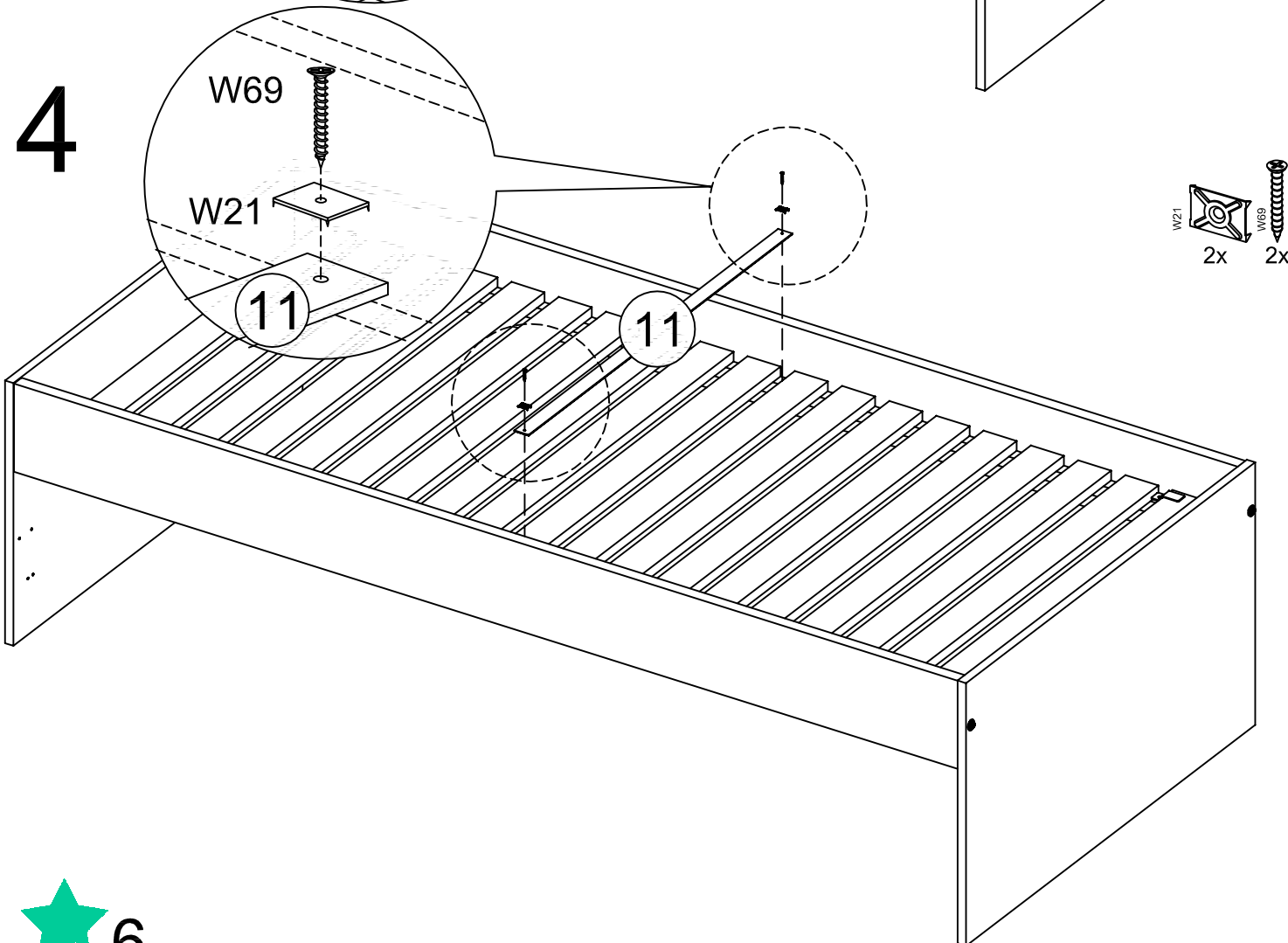


3



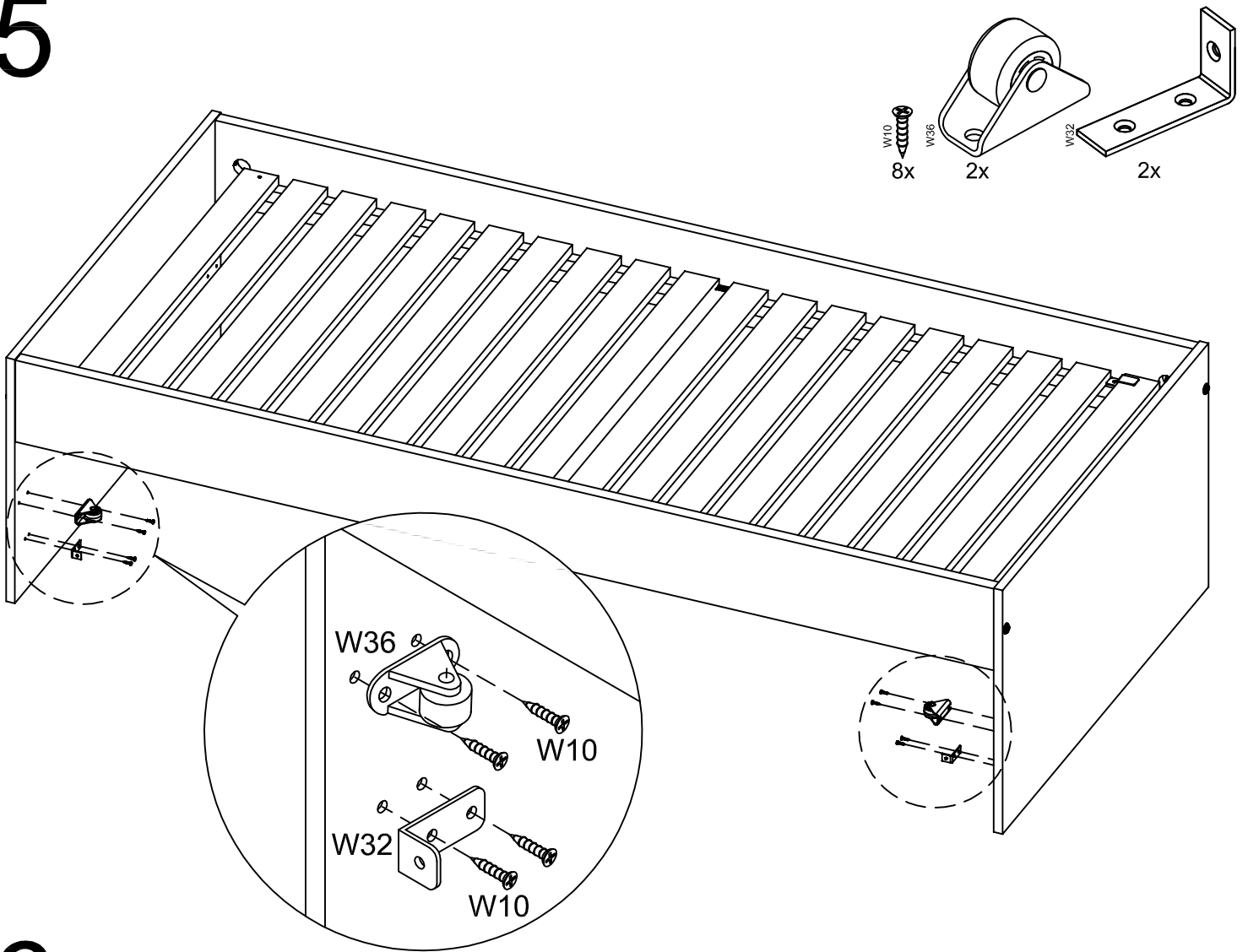
W122
2x

4

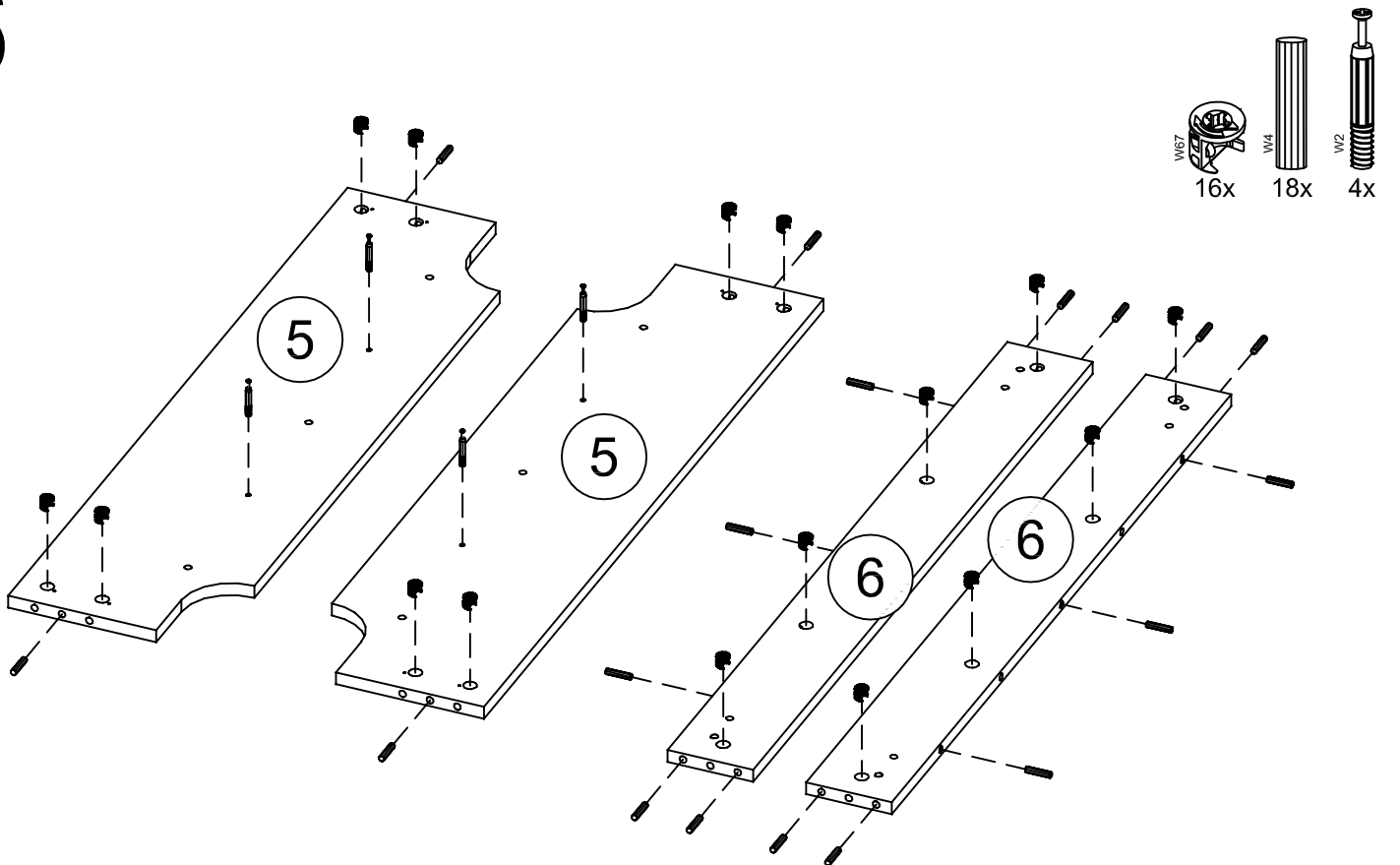


★ 6

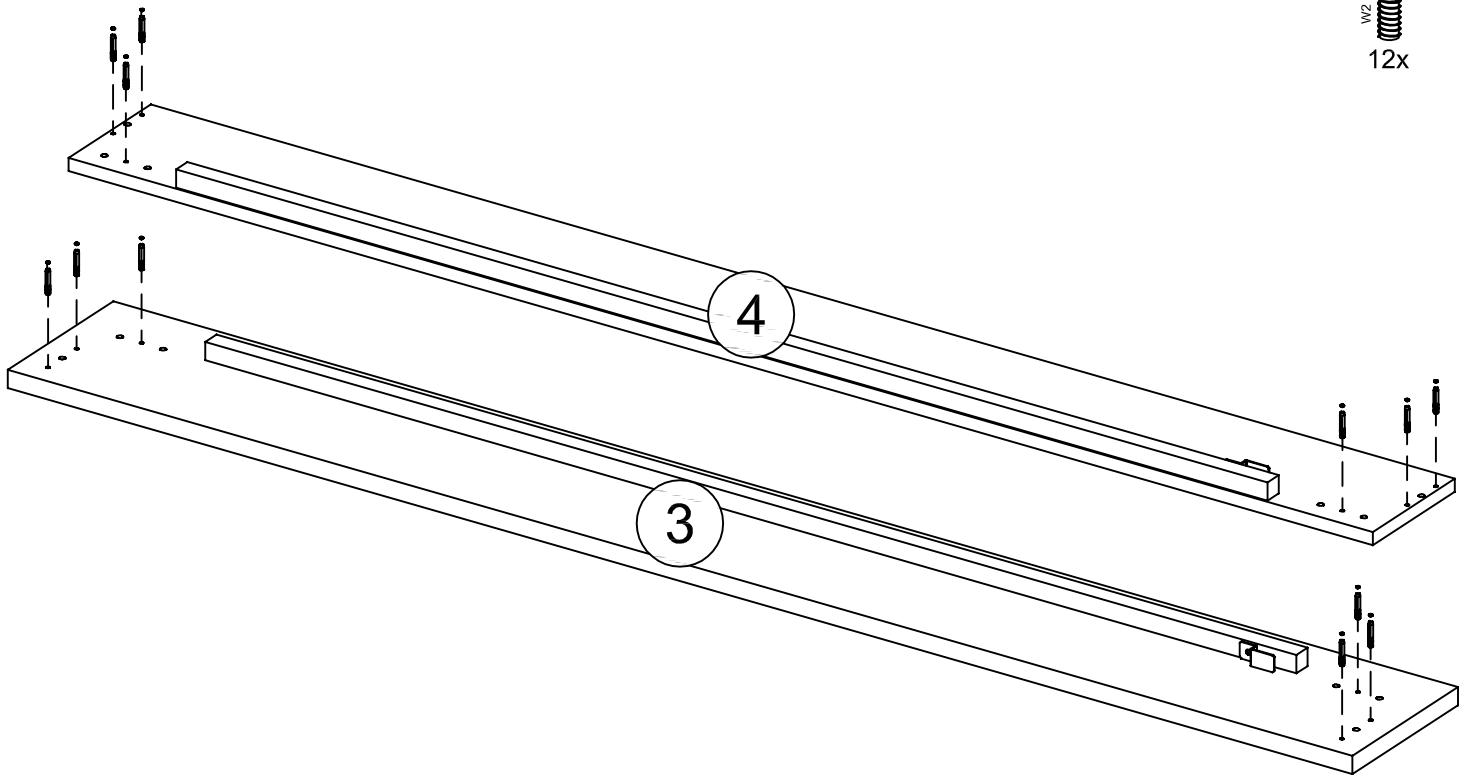
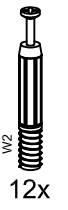
5



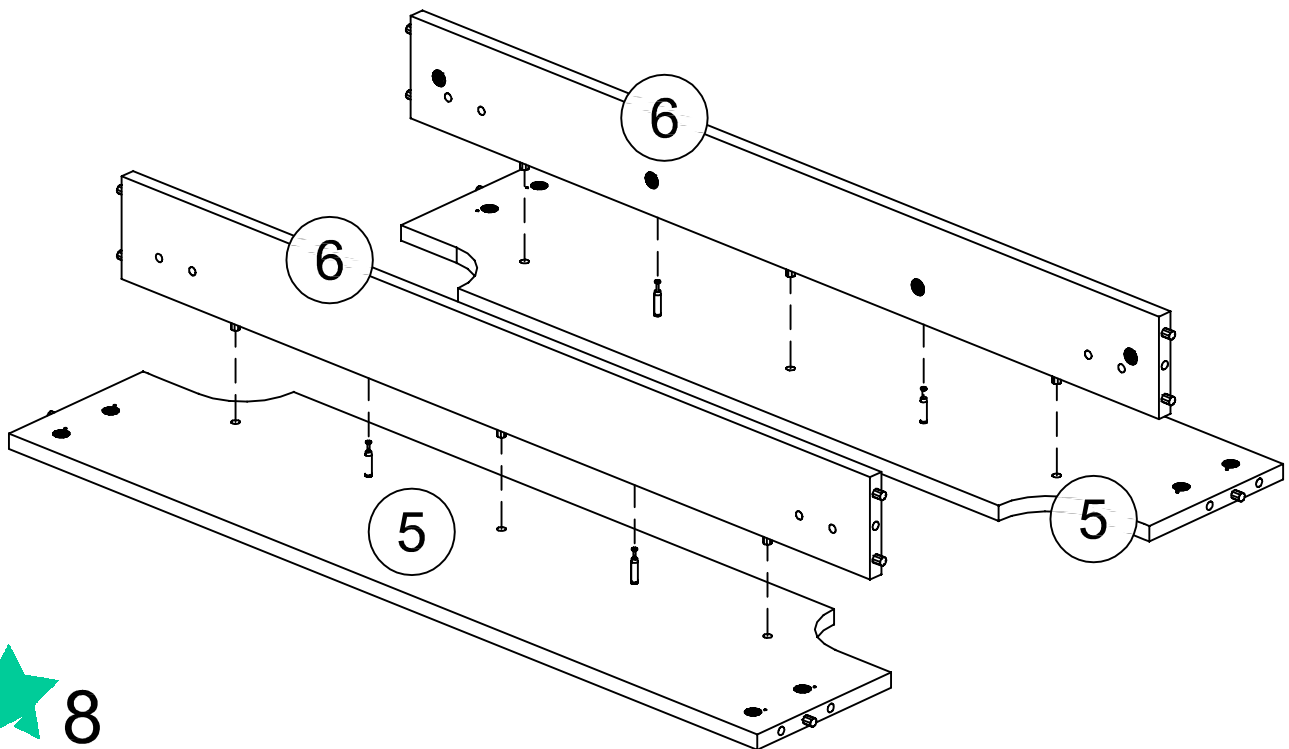
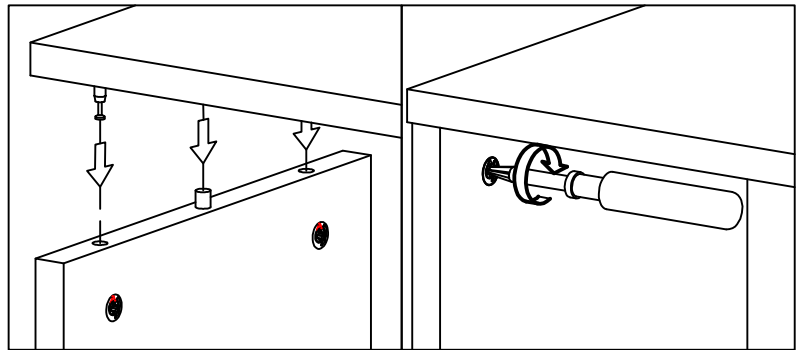
6



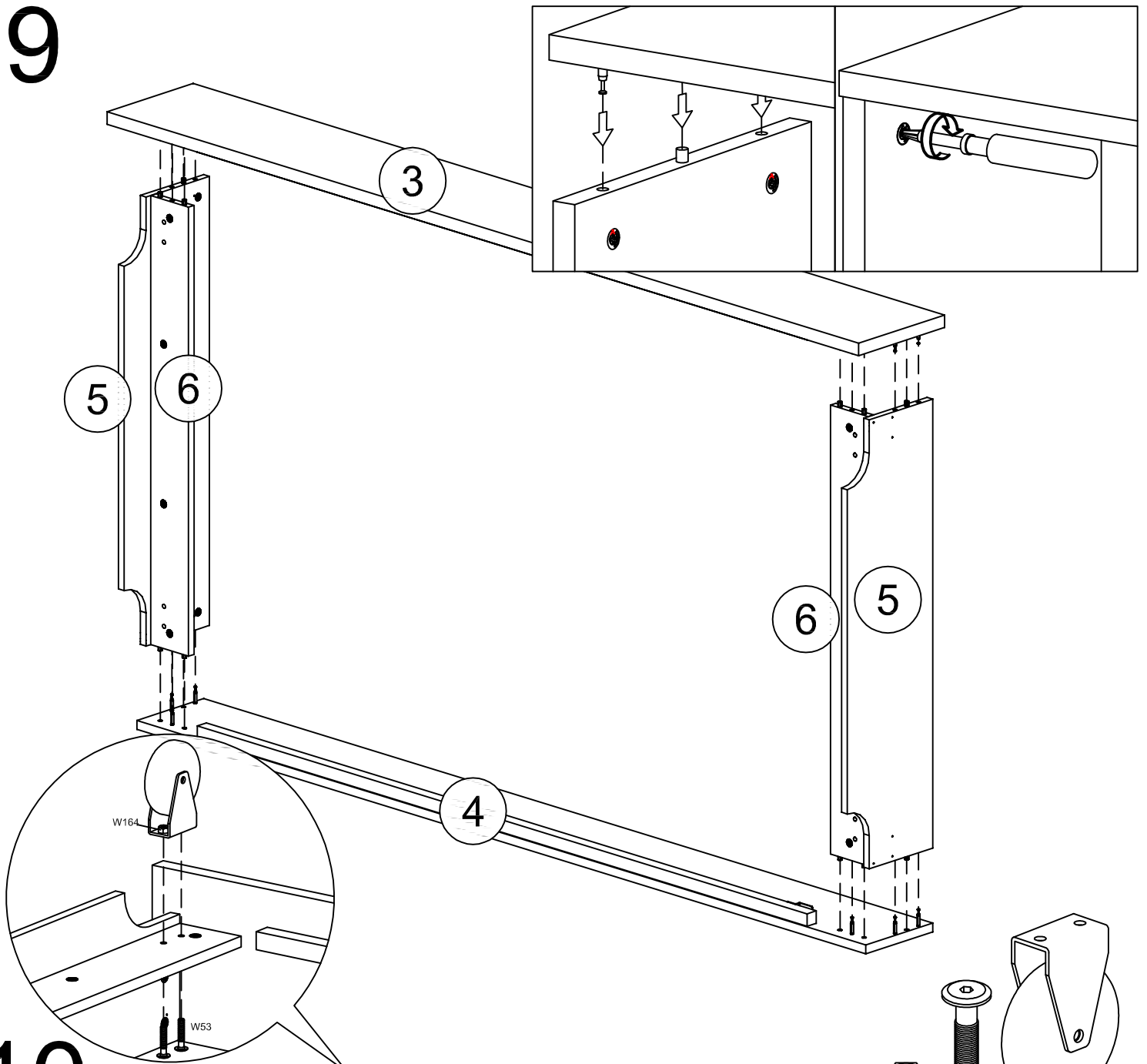
7



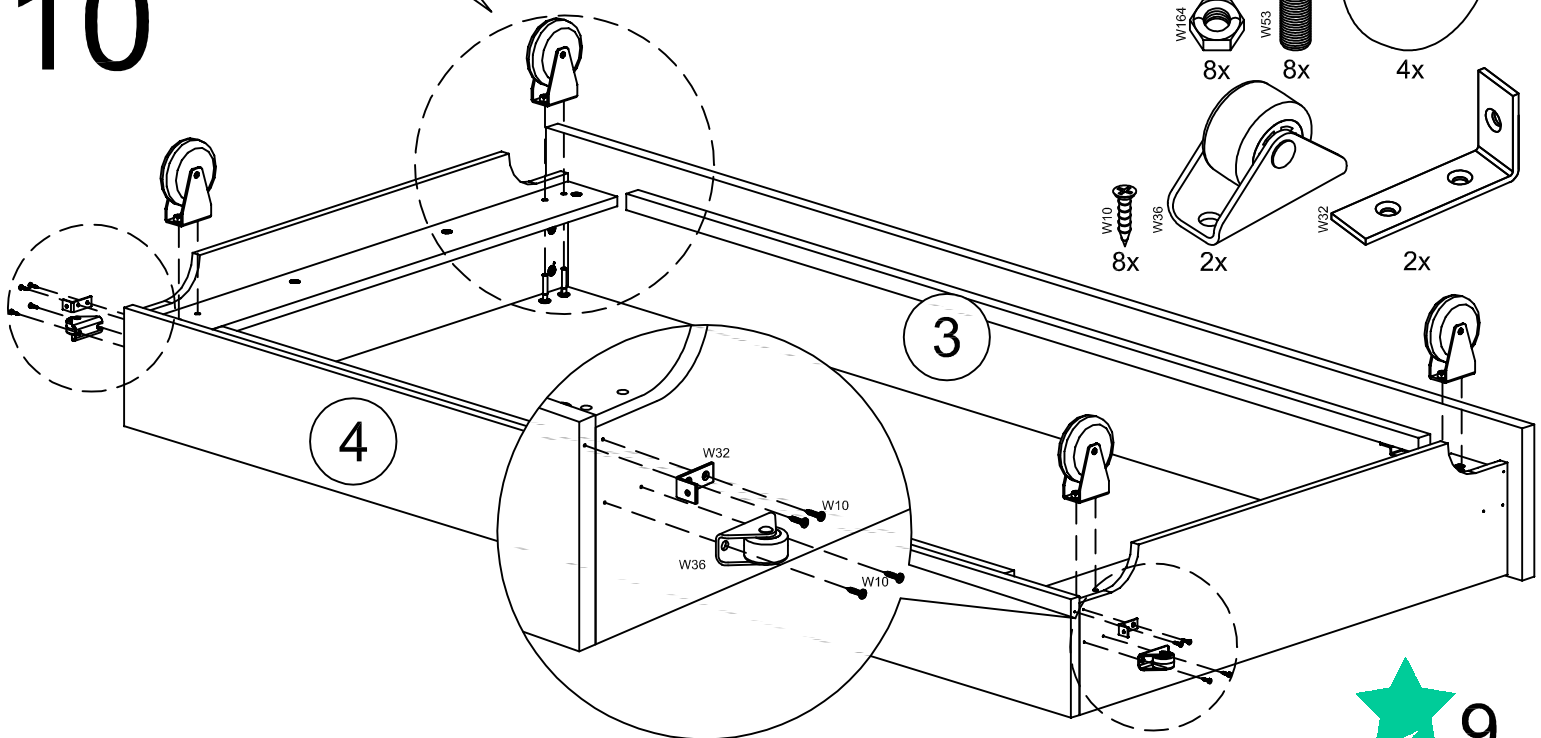
8



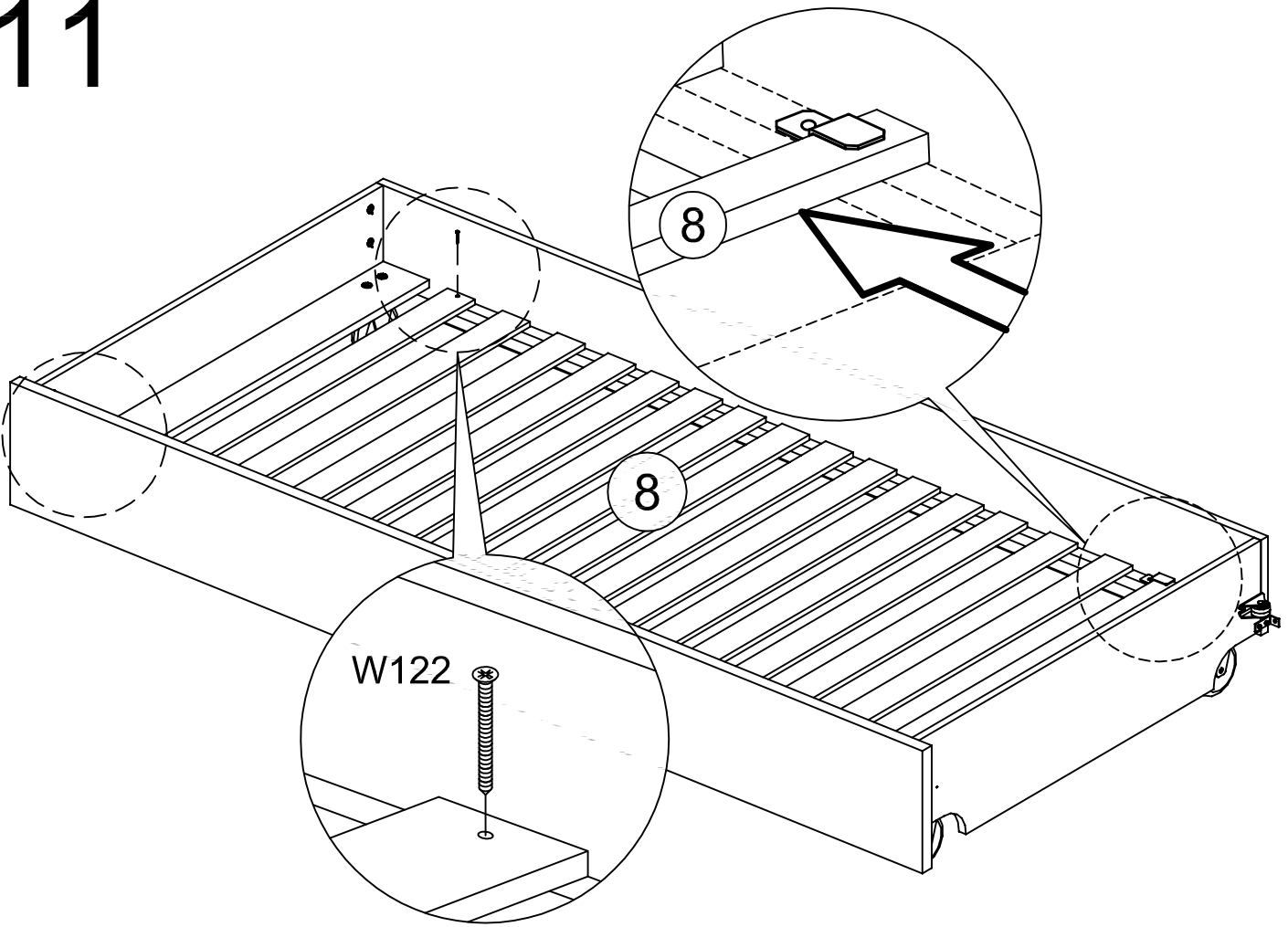
9



10

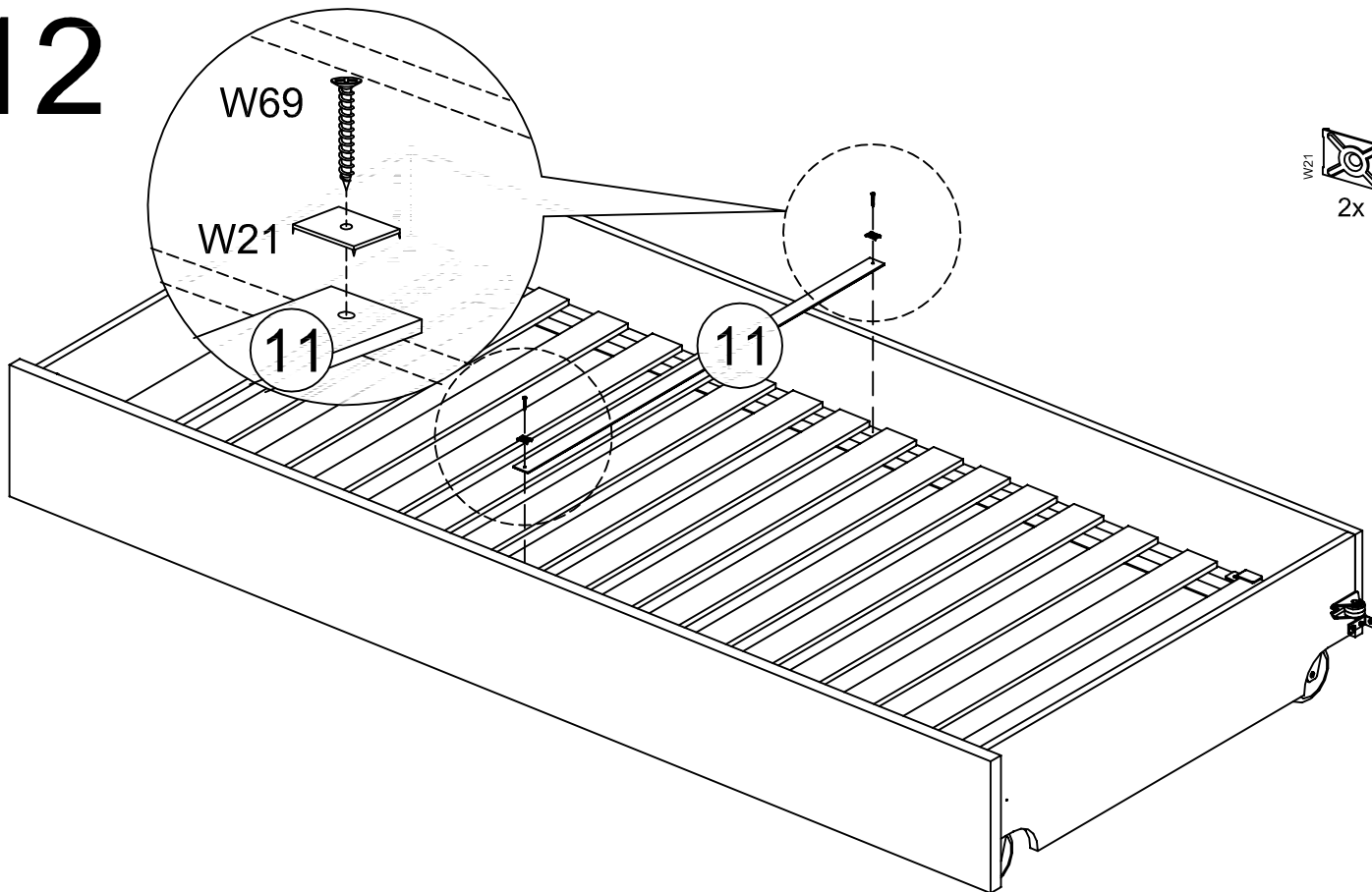


11



W122
2x

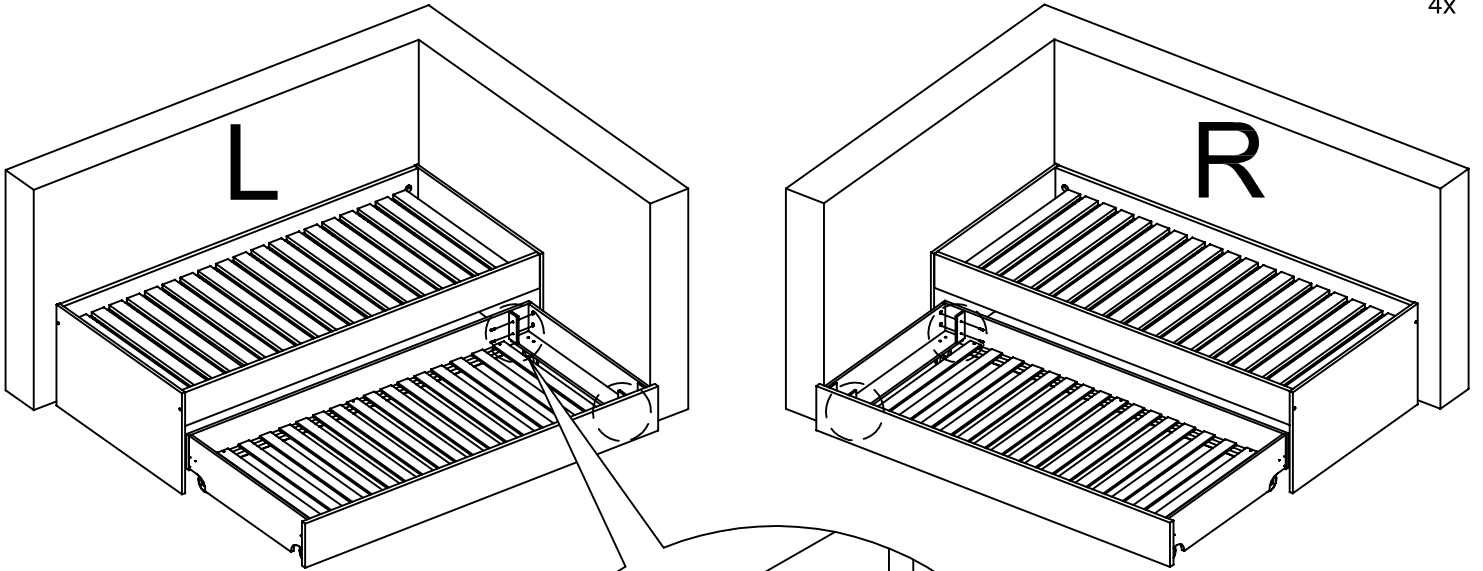
12



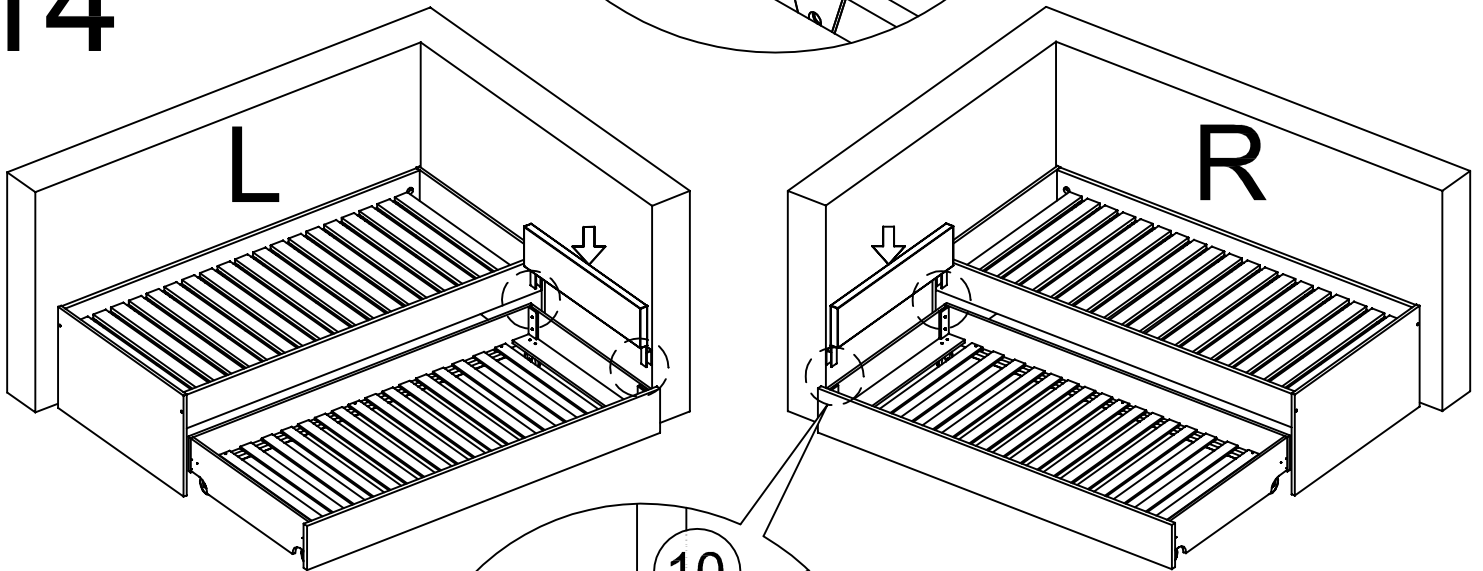
W21
2x
W69
2x

13

W180
4x



14



WAŻNE, ZACHOWAĆ DO PÓŹNIEJSZEGO STOSOWANIA - UWAŻNIE
PRZECZYTAĆ
INSTRUKCJA UŻYTKOWNIKA

1. Aby uniknąć niebezpieczeństwa uduszenia, trzymać opakowanie plastikowe w miejscu niedostępnym dla niemowląt i dzieci.
2. Wszystkie połączenia muszą być dobrze dokręcone, oraz żaden element łączący nie może być luźny.
3. Ostrzeżenie: Bądź świadom ryzyka, jakie stanowi otwarty ogień, oraz inne silne źródła ciepła, takie jak promienniki elektryczne lub gazowe itp. umieszczone w pobliżu łóżka.
4. Ostrzeżenie: Nie używać łóżka, jeżeli jakikolwiek jego element jest uszkodzony, rozdarty lub brakuje elementu, używać wyłącznie elementy, dopuszczone przez producenta.
5. Wszystkie elementy muszą być utrzymane w czystości.
6. Łóżko musi być postawione na wypoziomowanej powierzchni.

IMPORTANT, SAVE FOR FURTHER USAGE - READ CAREFULLY
USER'S MANUAL

1. To avoid the danger of suffocation, keep the plastic packaging away from babies and children.
2. All connections must be tightened correctly and not left loose.
3. Warning: Be aware of the risk of strong sources of heat, such as electric or gas radiators etc., which may be located near a bed or other items of furniture as this could cause warping.
4. Warning: Do not use the bed if any of the sections are damaged, or if there are any missing items. Use only those items that are supplied by the manufacturer.
5. All items must be kept clean.
6. The bed must stand on a level surface.

ВАЖНО: СОХРАНИТЬ ДЛЯ ДАЛЬНЕЙШЕГО ИСПОЛЬЗОВАНИЯ,
ВНИМАТЕЛЬНО ПРОЧИТАТЬ
РУКОВОДСТВО ПО ЭКСПЛУАТАЦИИ

1. Во избежание риска удушья, хранить полиэтиленовую упаковку в недоступном для детей и новорожденных месте.
2. Все крепления должны быть плотно затянуты, а детали прочно соединены между собой.
3. Предупреждение: Необходимо принимать во внимание опасность открытого огня и других сильных источников теплового излучения, таких как электро - и газонагреватели, размещенных вблизи кровати.
4. Предупреждение: Не использовать кровать, если какой-либо его элемент поврежден, разорван или не хватает деталей. Использовать исключительно элементы, допущенные производителем.
5. Все элементы необходимо содержать в чистоте.
6. Кровать должна стоять на ровной поверхности.

IMPORTANT- PASTRATI INSTRUCȚIUNILE PENTRU UTILIZARE
ULTERIOARA. CITIȚI CU ATENȚIE ACESTE INSTRUCȚIUNI ÎNAINTE DE
ASAMBLARE
MANUALUL UTILIZATORULUI

1. Pentru a evita pericolul de sufocare, nu lăsați ambalajul de plastic la îndemâna bebelușilor și a copiilor.
2. Toate conexiunile trebuie să fie strânse corect și nu trebuie lăsate libere.
3. Atenție: Fiți conștienți de riscul unor surse puternice de căldură, cum ar fi radiatoarele etc., care pot fi situate în apropierea sertarului de pat sau a altor piese de mobilier, deoarece acest lucru le- ar putea cauza deteriorari majore.
4. Atenție: Nu utilizați sertarul de pat dacă oricare dintre secțiuni este deteriorată sau în cazul în care există elemente care lipsesc. Utilizați numai acele elemente care sunt furnizate de către producător.
5. Toate elementele trebuie să fie păstrate curate.
6. Patul trebuie să stea pe o suprafață plană.

WICHTIGE HINWEISE, FÜR DIE SPÄTERE NUTZUNG AUFBEWAHREN- GENAU
LESEN
BEDIENUNGSANWEISUNG

1. Die Kunststoffverpackung an einem für die Kinder nicht zugänglichen Ort halten, um das Risiko des Erstickens zu vermeiden.
2. Alle Verbindungen müssen richtig hergestellt werden, kein Verbindungsteil darf lose sein.
3. Warnung: Seien Sie sich des Risikos, das ein offenes Feuer sowie andere Wärmequellen wie elektrische Wärme- oder Gasstrahler usw., gestellt in der Nähe des Bettes, darstellen, bewusst.
4. Warnung: das Bett nicht benutzen, wenn ein Teil beschädigt, gerissen ist oder fehlt, nur die vom Hersteller zugelassenen Teile verwenden.
5. Alle Teile sind sauber zu halten.
6. Das Bett muss auf einer ebenen Fläche stehen.

TÄRKEÄÄ - SÄILYTÄ MYÖHEMPÄÄ KÄYTTÖÄ VARTEN. LUE KÄYTTÖOHJEET
TARKKAAN ENNEN KALUSTEIDEN KOKOAMISTA
KÄYTTÖOHJEET

1. Välttääksesi tukehtumisvaaran, pidä muovipakkaukset poissa vauvojen ja lasten lähettyviltä.
2. Kaikki kiinnitykset tulee kiristää oikein, eikä niitä saa jättää löysiksi.
3. Huomio: ole tietoinen voimakkaista lämmönlähteistä, kuten sähkö- ja kaasupattereista jne., jotka saattavat sijaita sängyn tai muiden kalusteiden lähellä, sillä tämä saattaa aiheuttaa materiaalien taipumista.
4. Huomio: älä käytä sänkyä, jos jokin osa on vaurioitunut tai jos siitä puuttuu osia. Käytä vain valmistajan toimittamia osia.
5. Kaikki osat tulee pitää puhtaana.
6. Sängyn on oltava tasaisella pinnalla.