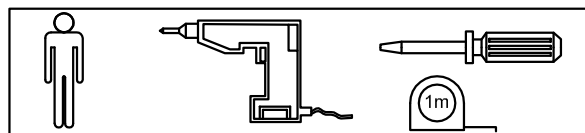
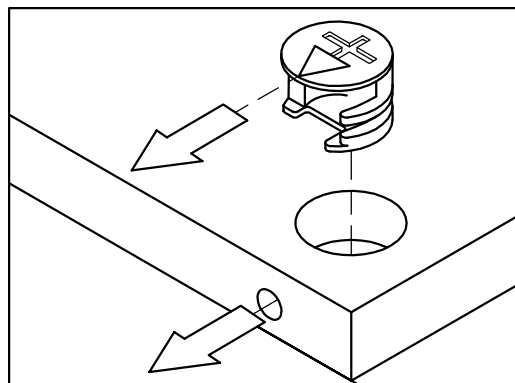
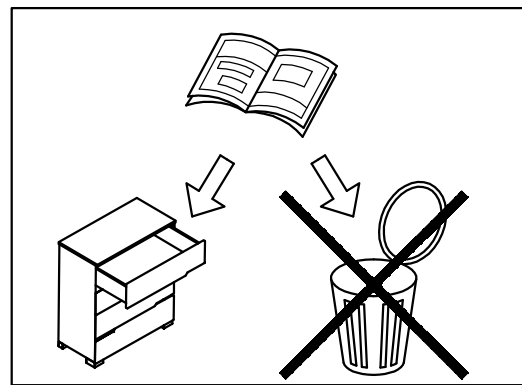
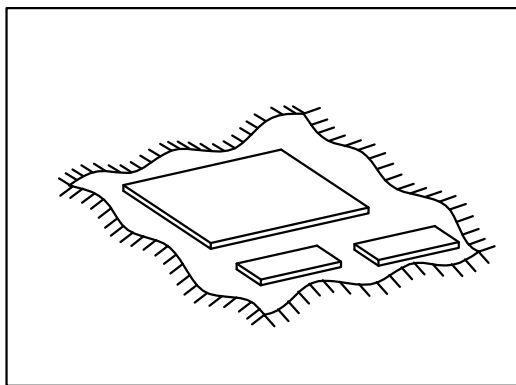
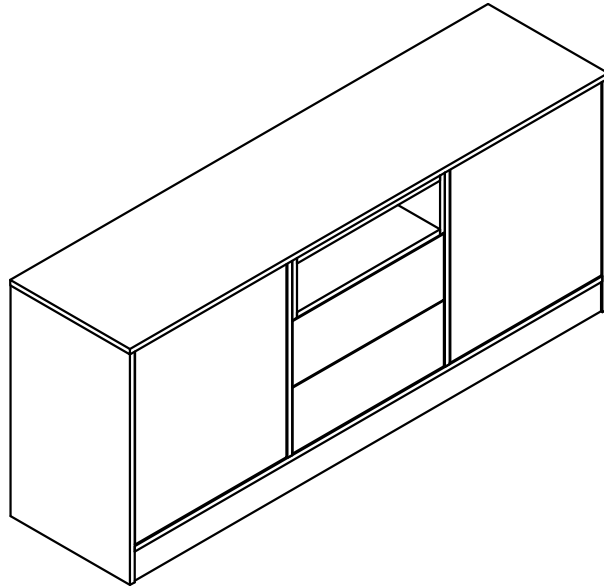
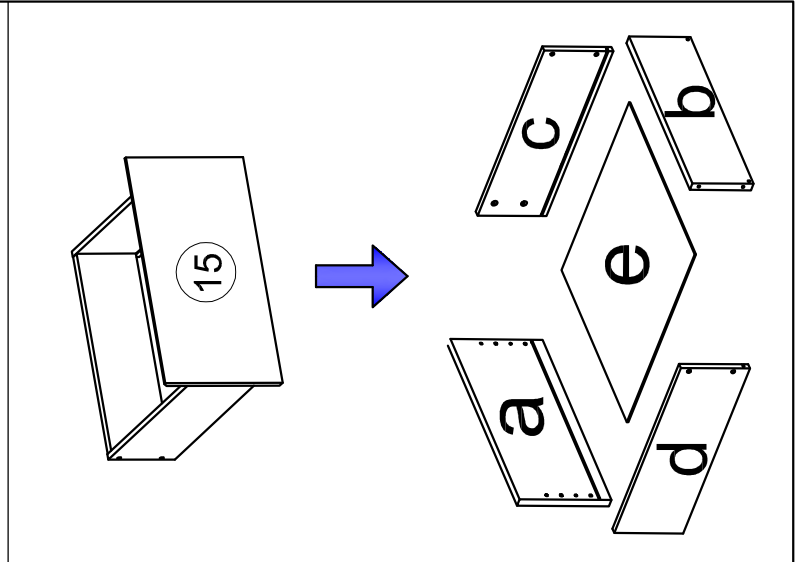
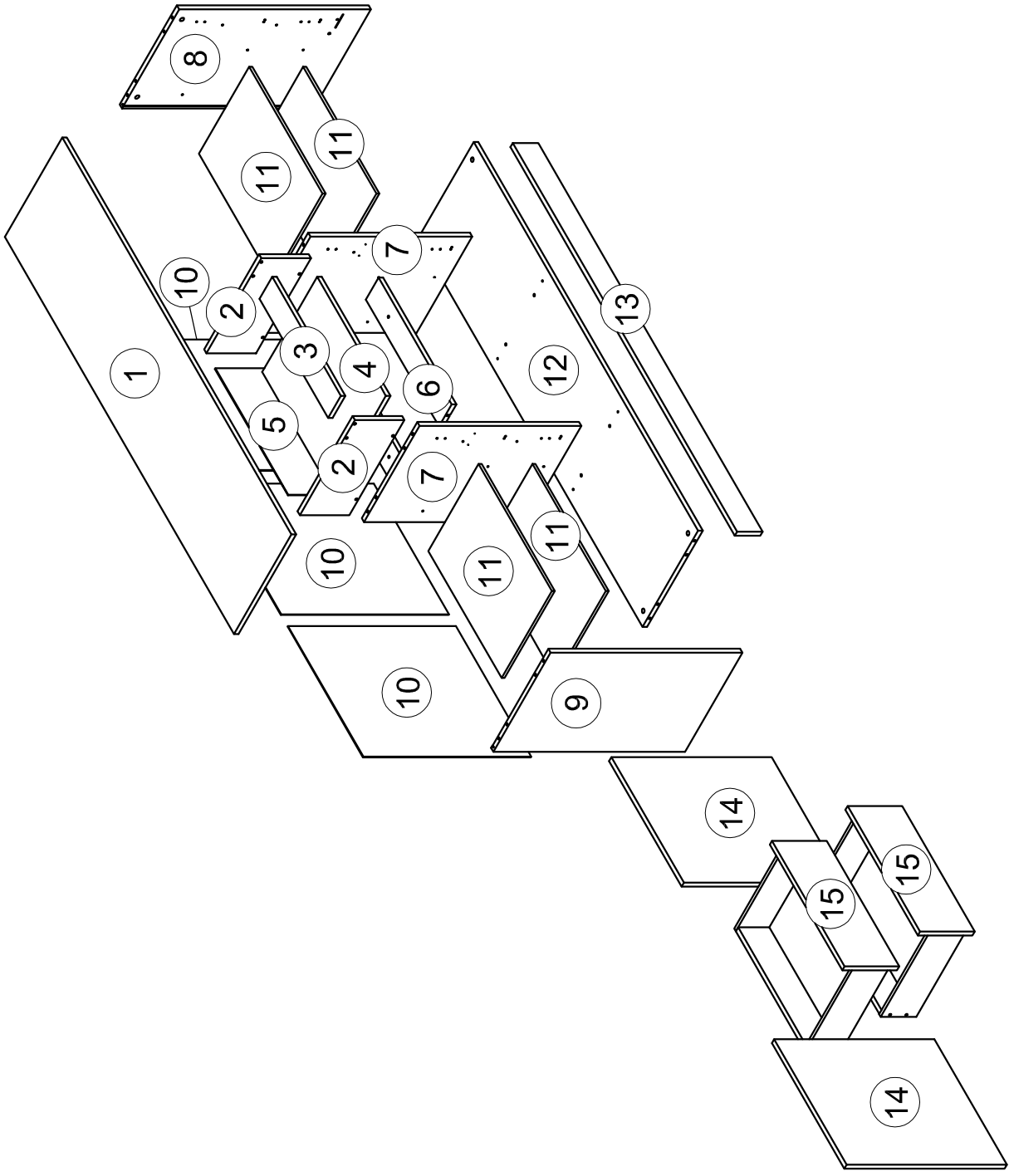


Komoda 180
Dresser 180
Комод 180
Comoda 180
Kommode 180
Lipasto 180





OKUCIA / FITTINGS / ФУРНИТУРА / FERONERIE / BESCHLÄGE / KIINNITTIMET

ELEMENTS / CZĘŚCI / ДЕТАЛИ /
COMPONENTE / TEILE / ELEMENTIT

Id	pcs.	Id	pcs.	Id	pcs.
W1	18	W63	8	W14	16
W50	8	W11	45	W33	1
W2	26	W10	34	W20	8
W4	18	W13	12	W27	2R 2L
W61	8	W24	2		6
W19	4		1		3
W8	16		4	W21	12
W186	2		4	W3	20

1/5	Nr	A x B x C [mm]	pcs.
	9	754x450x18	1
	8	754x450x18	1

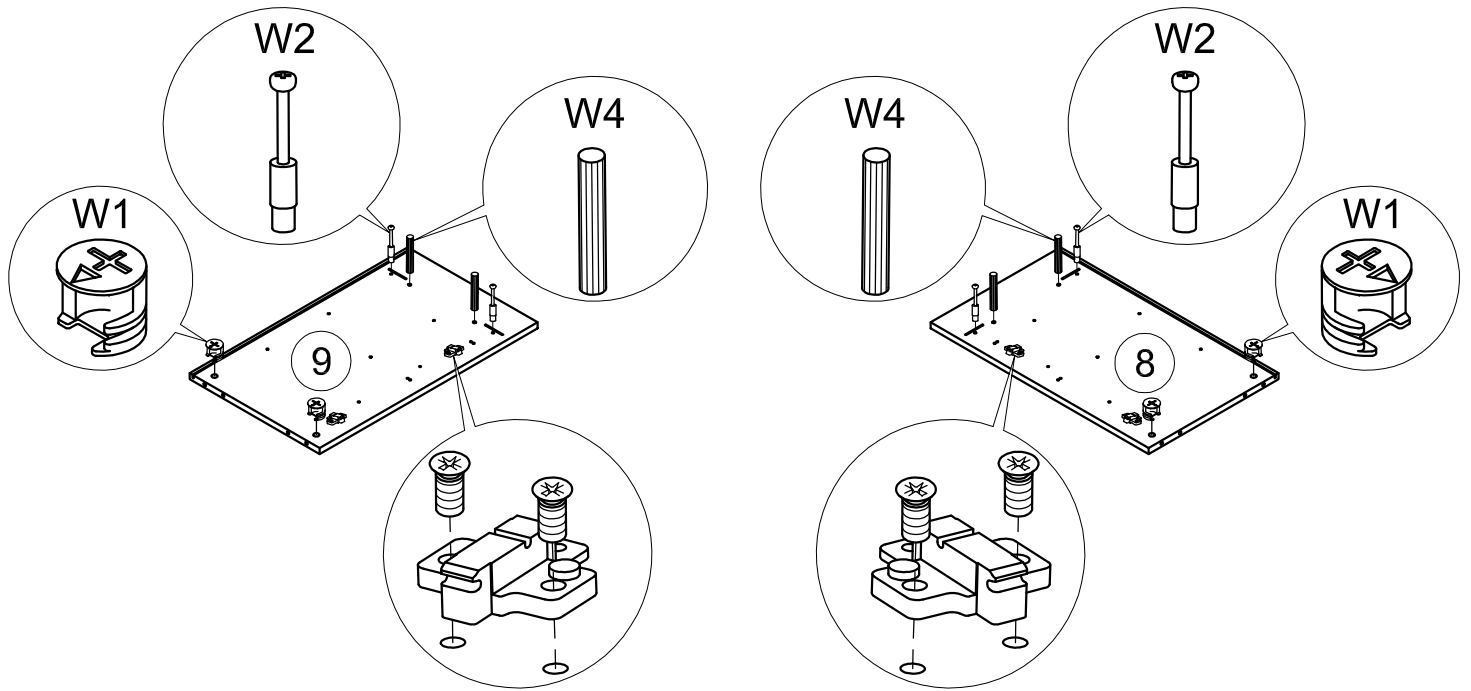
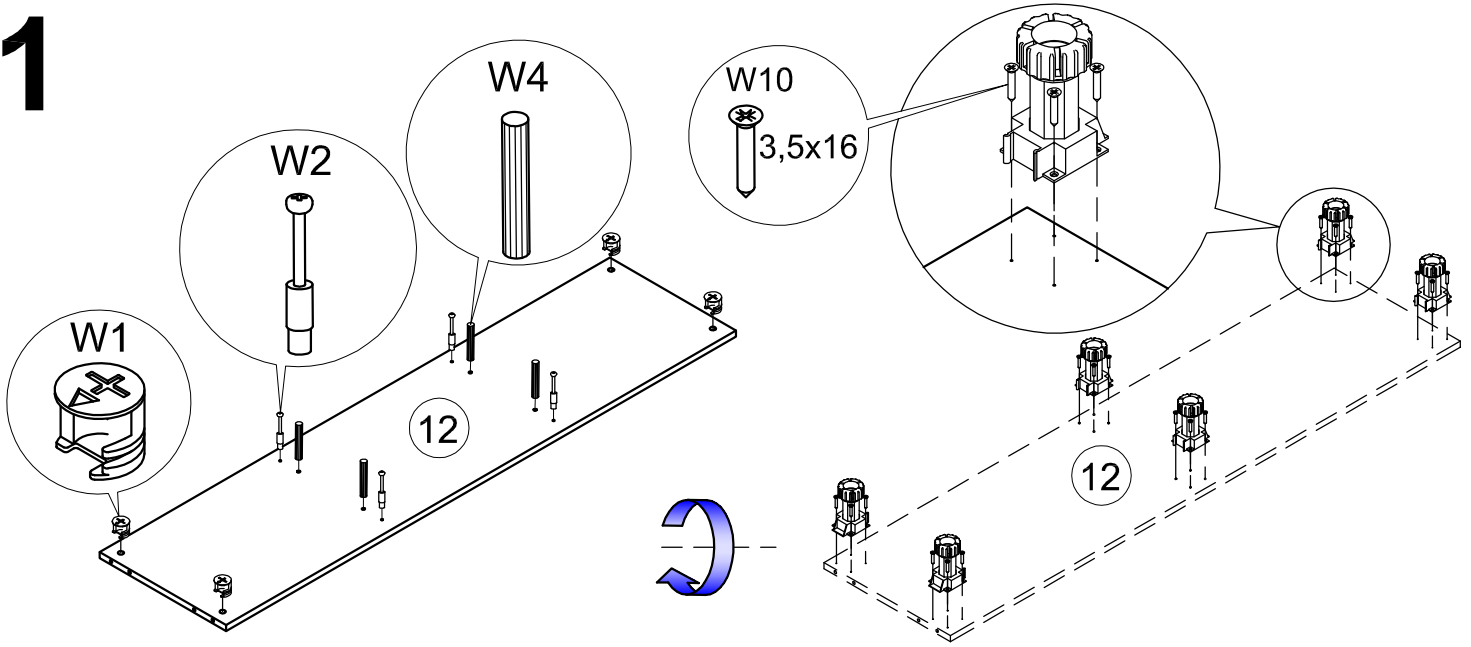
2/5	Nr	A x B x C [mm]	pcs.
	14	630x570x16	2
	15	570x215x16	2
	10	660x593x3	3

3/5	Nr	A x B x C [mm]	pcs.
	15d	375x140x12	2
	15c	375x140x12	2
	11	576x395x12	4
	12	437x1764x18	1
	15b	534x123x18	2
	6	576x96x18	2
	7	636x437x18	2
	13	1764x100x18	1
	1	1802x452x18	1
	15e	549x382x3	2

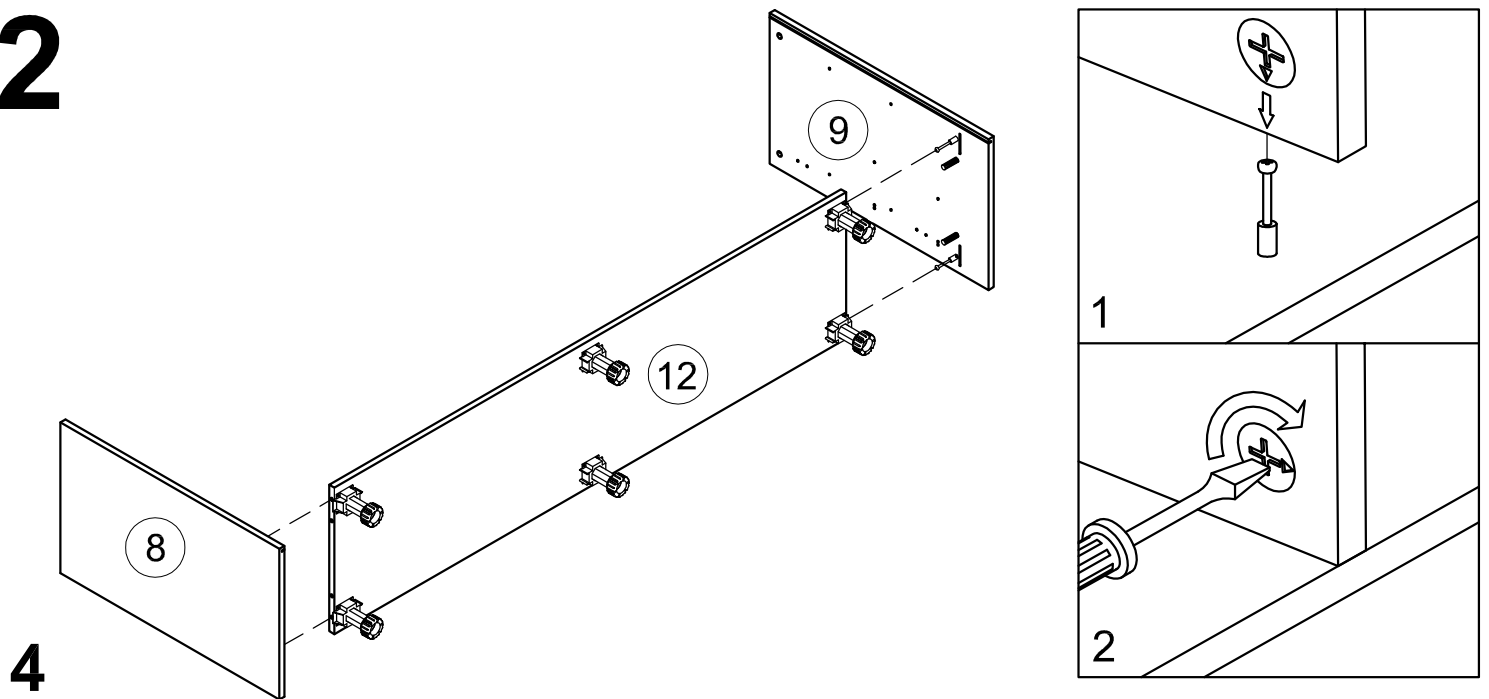
4/5	Nr	A x B x C [mm]	pcs.
	2	432x195x18	2
	3	539x100x18	1
	4	539x432x18	1
	5	574x194x3	1

5/5	Nr	A x B x C [mm]	pcs.
	-	OKUCIA / FITTINGS / ФУРНИТУРА / FERONERIE / BESCHLÄGE / KIINNITTIMET	1

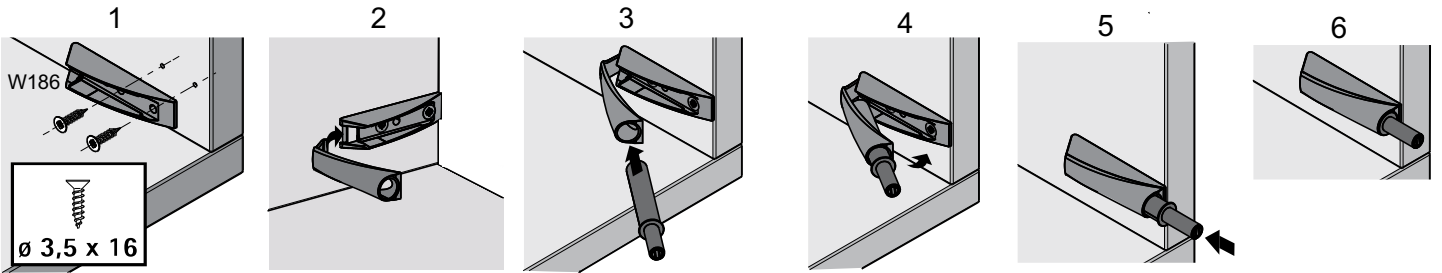
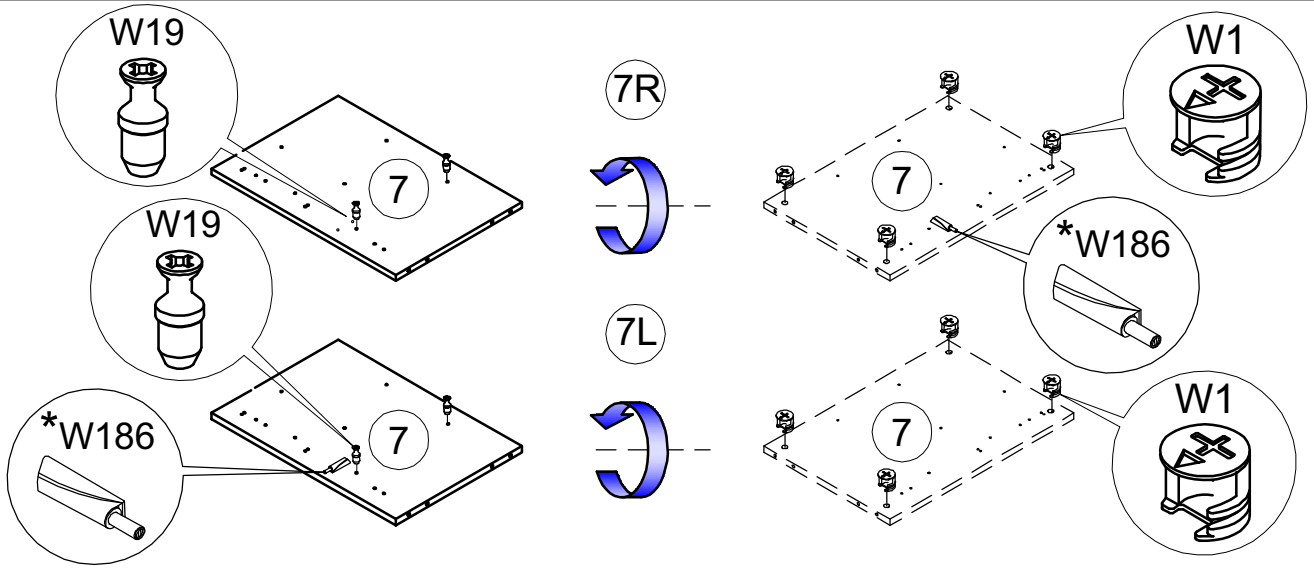
1



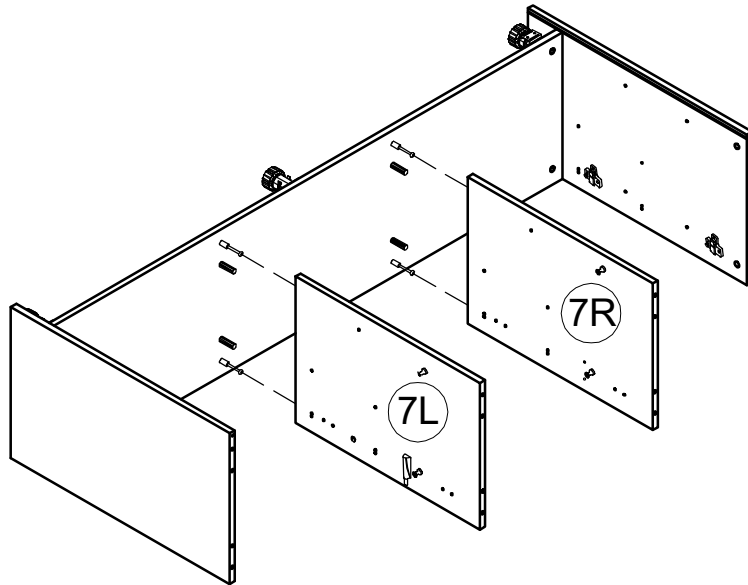
2



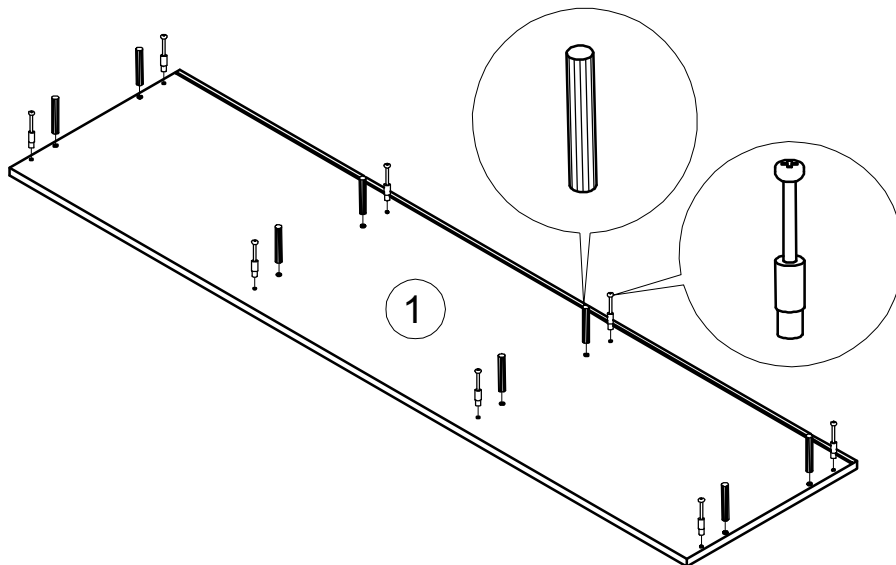
3



4

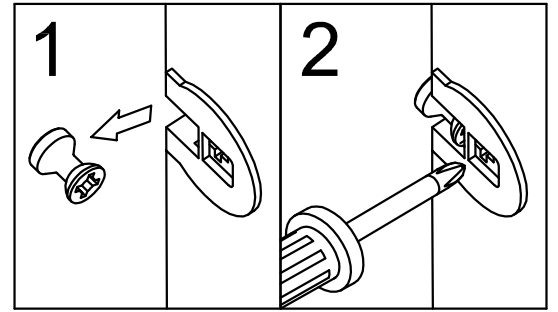
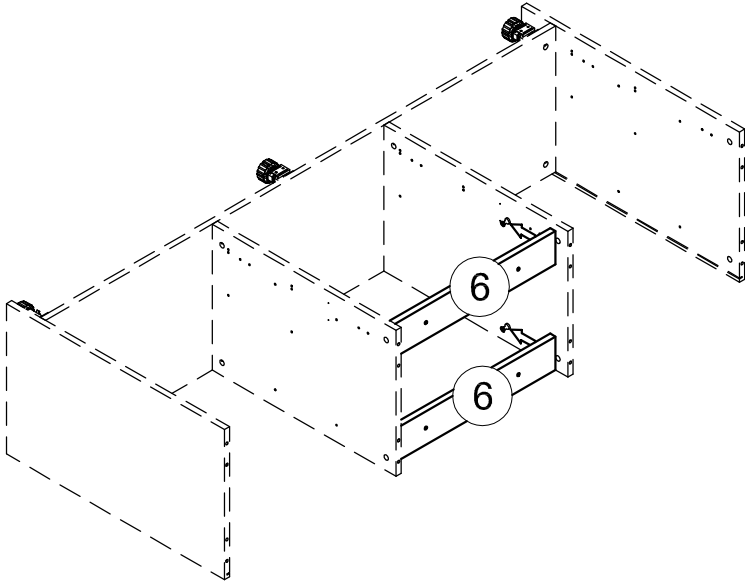


5

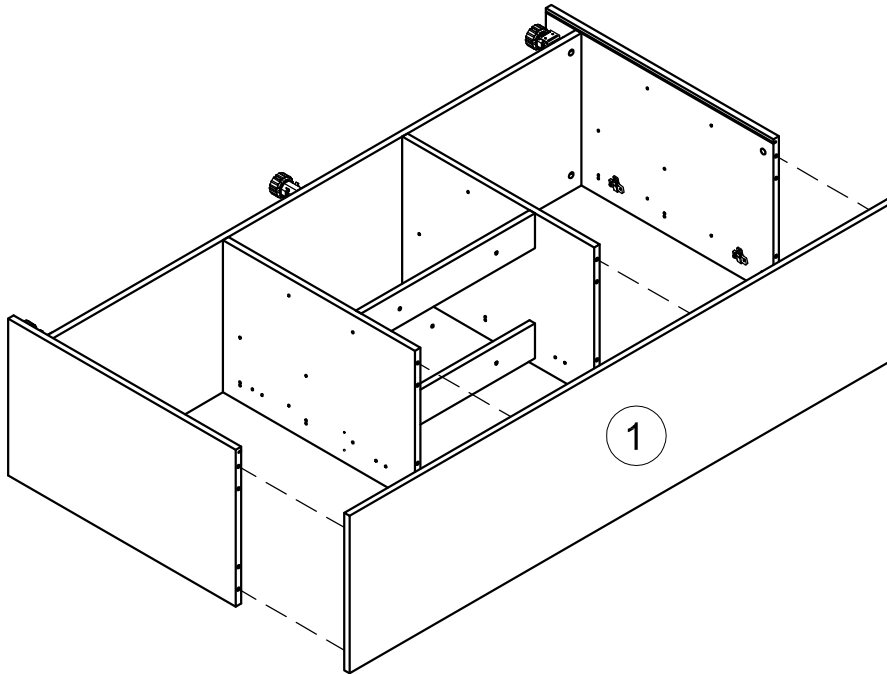


5

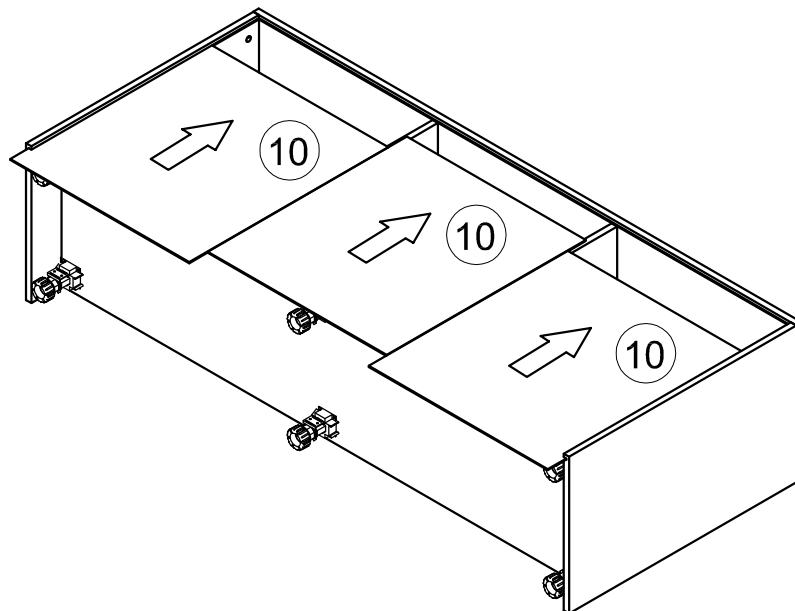
6



7

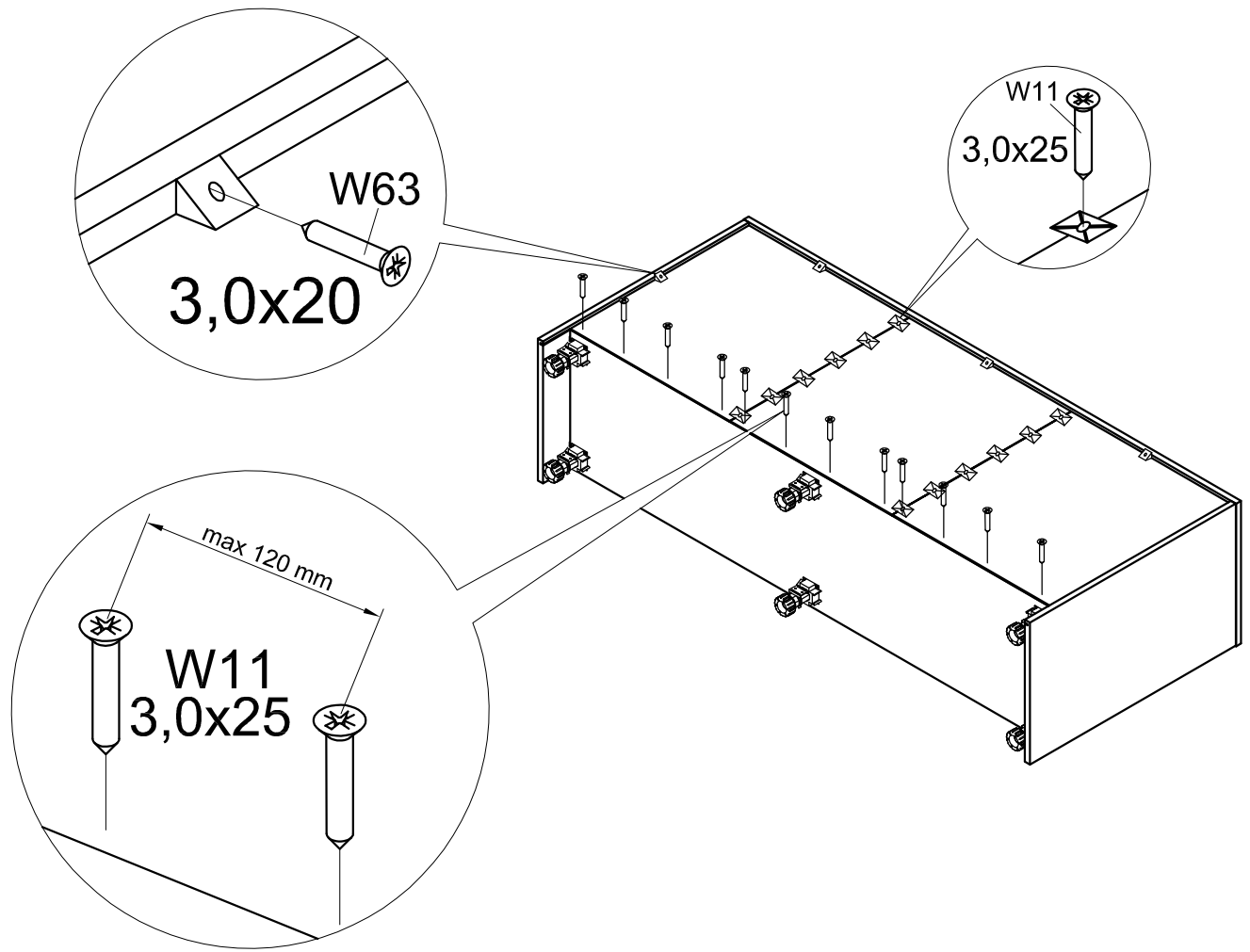


8

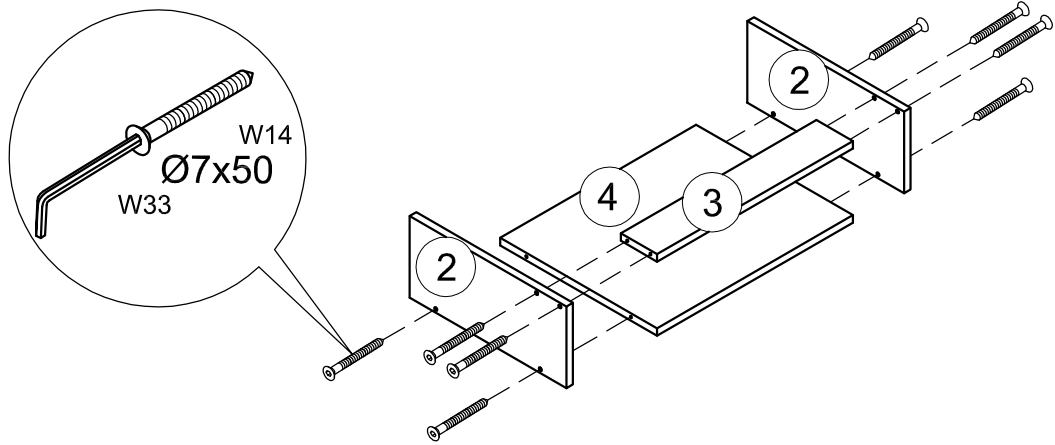


6

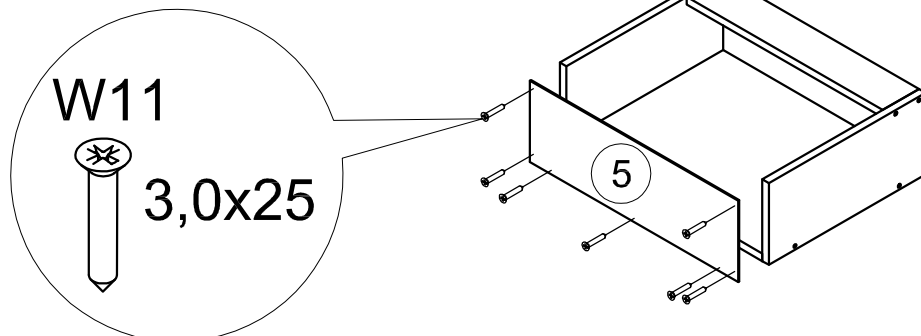
9



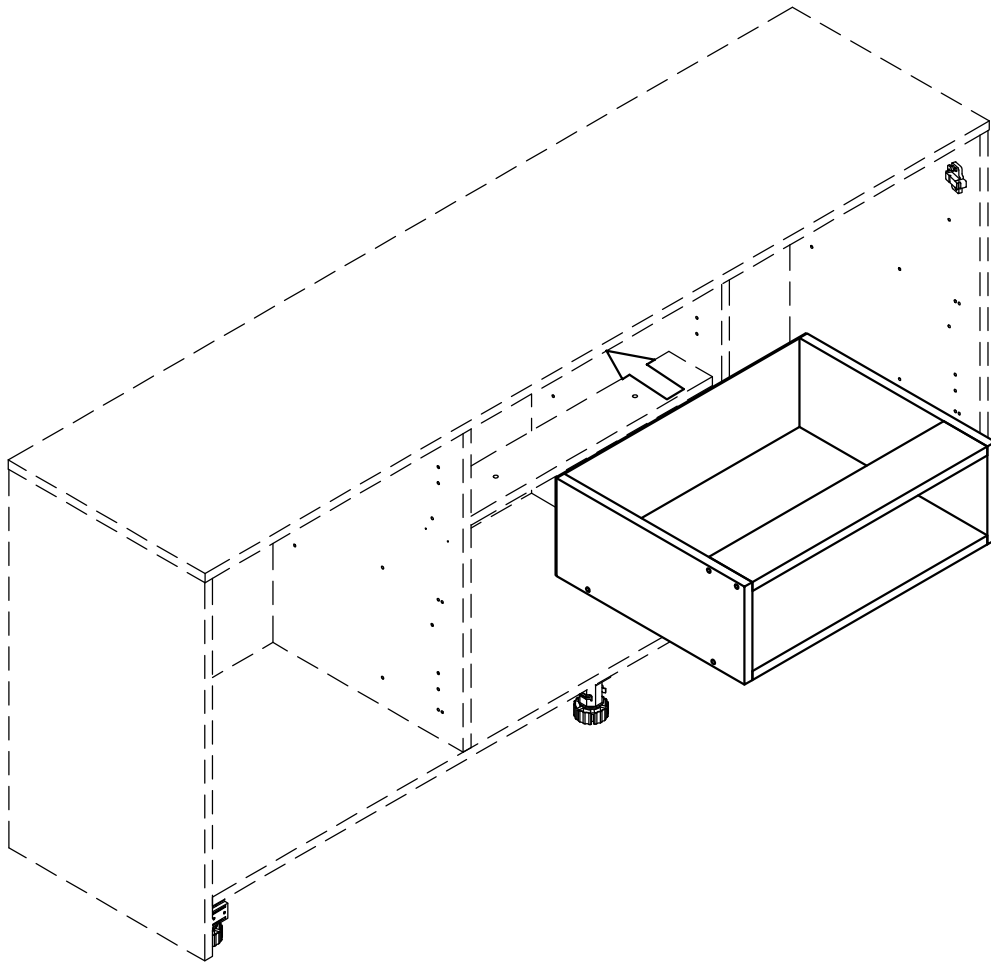
10



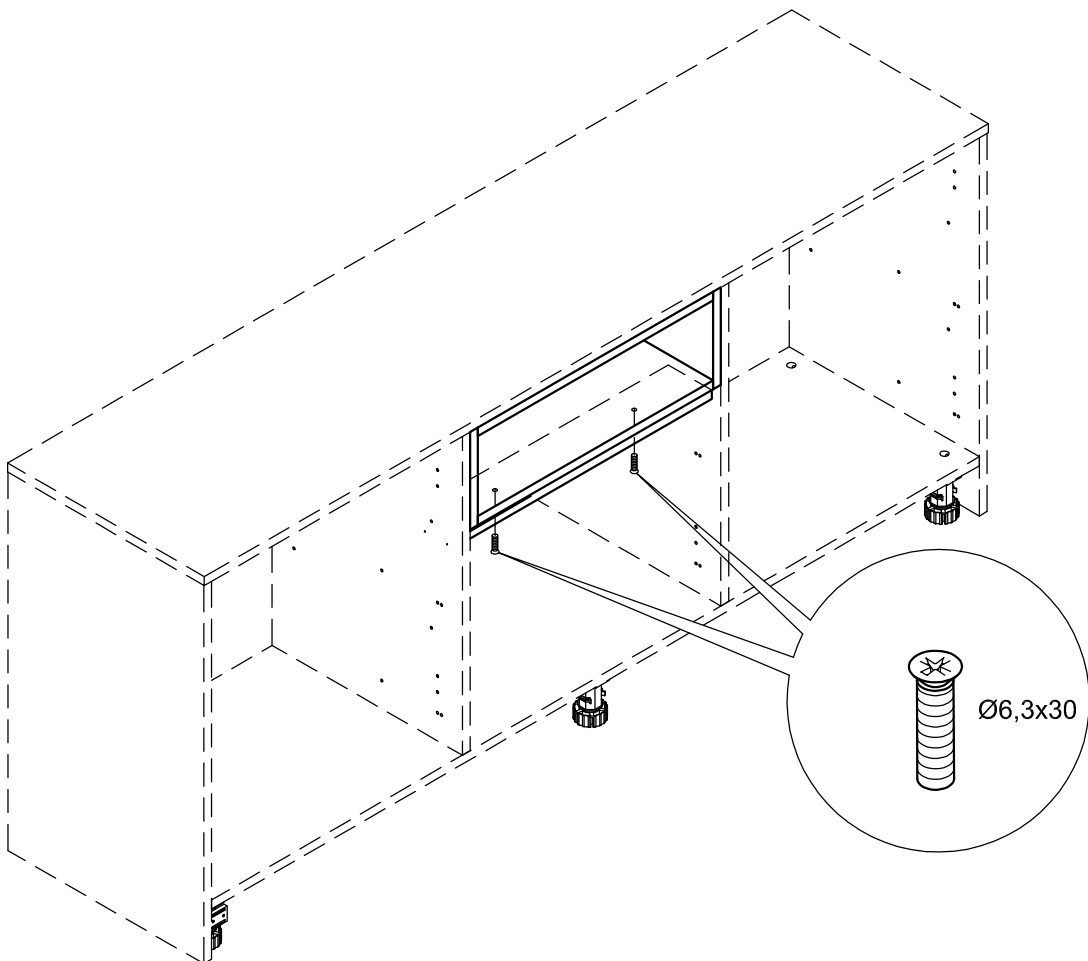
11



12

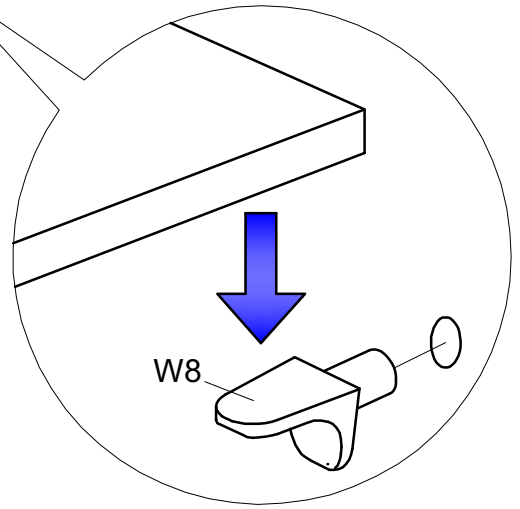
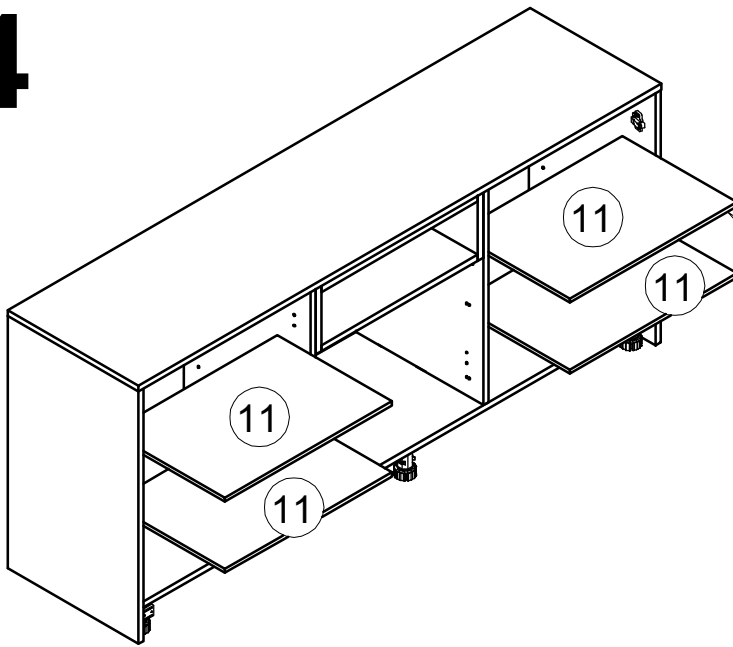


13

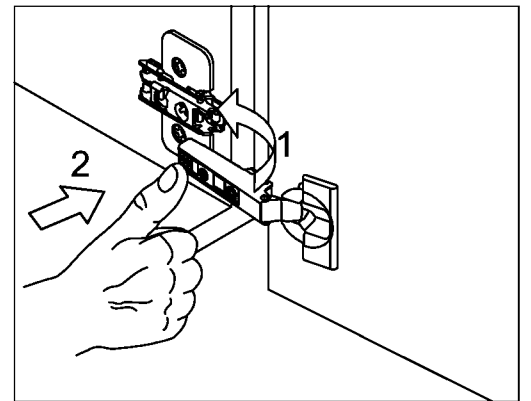
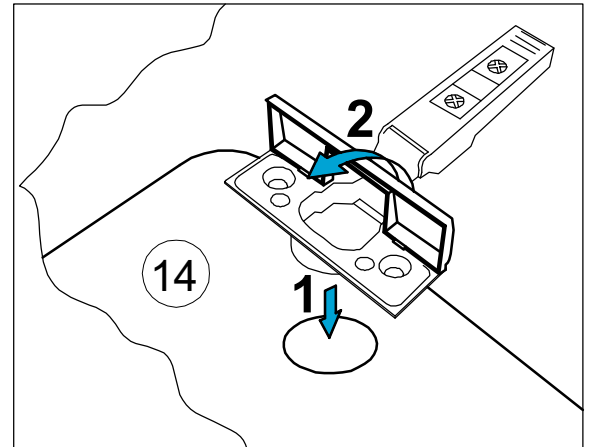
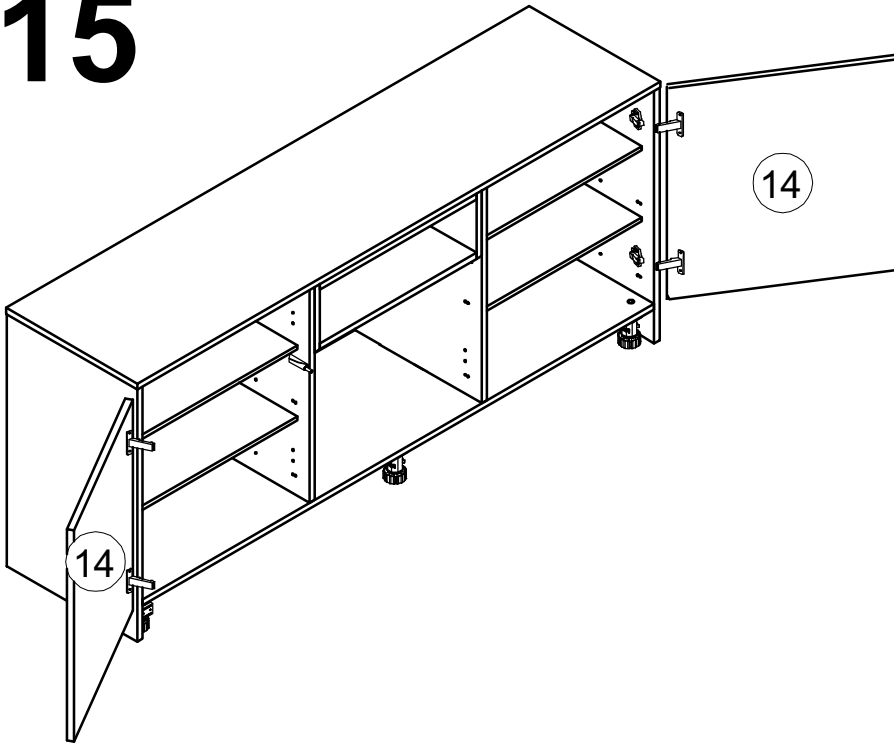


8

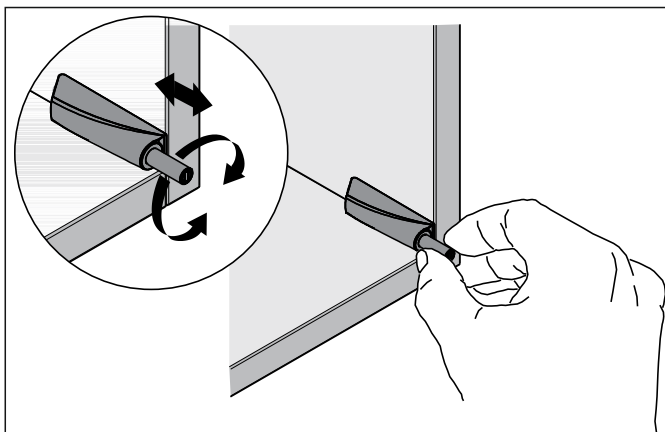
14



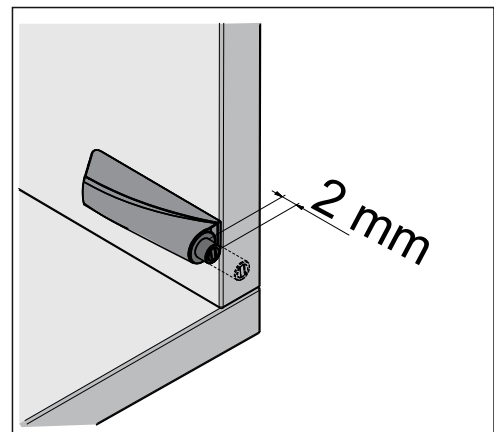
15



1

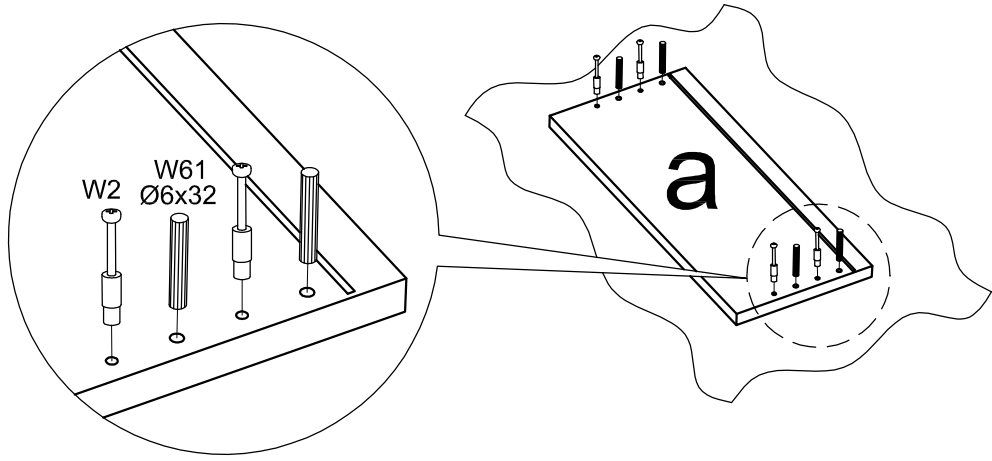


2

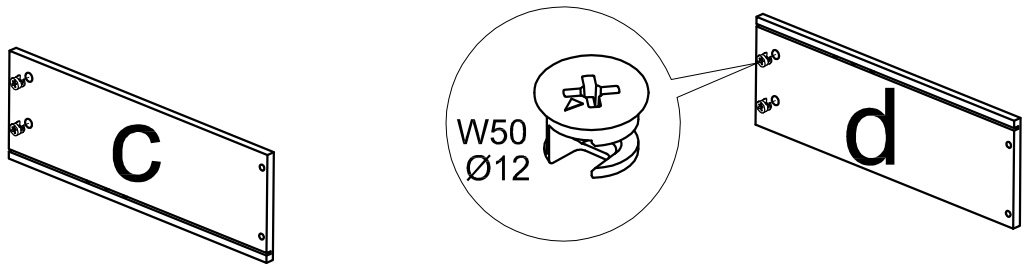


9

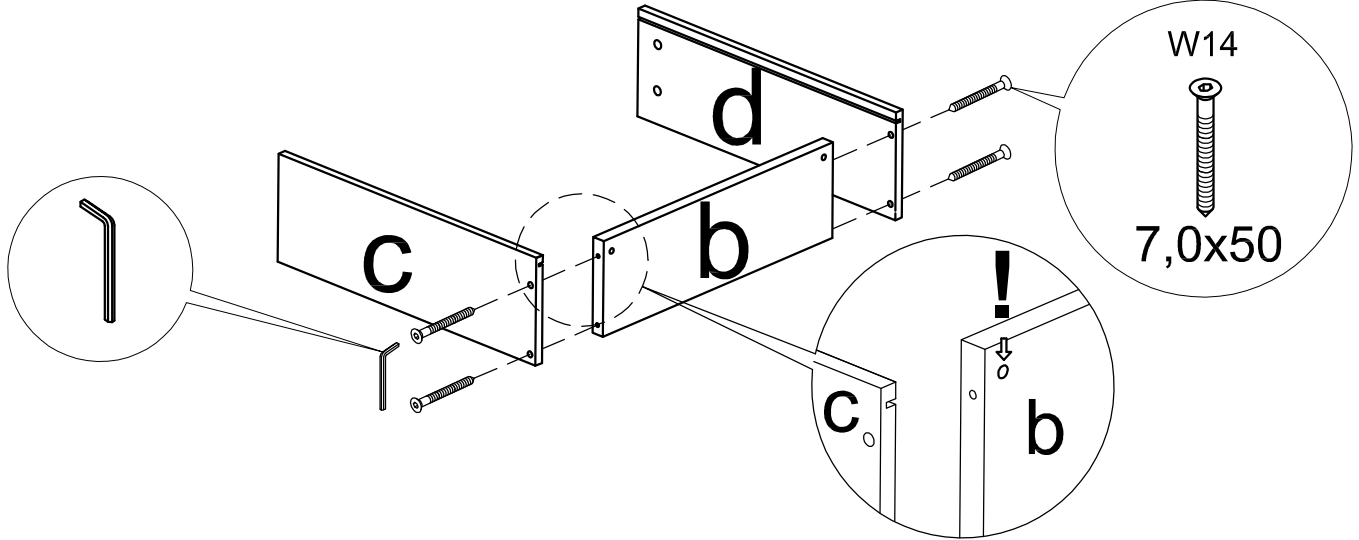
16



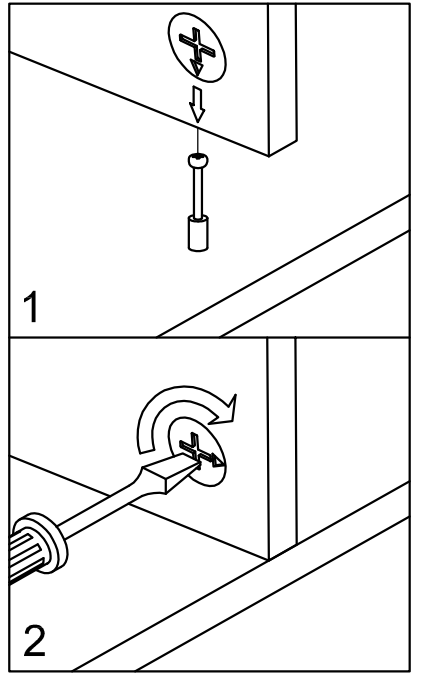
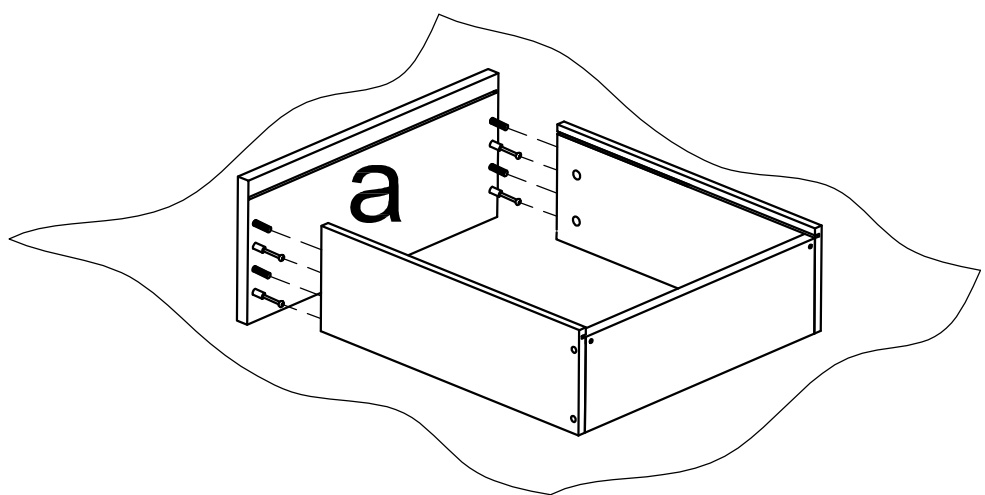
17



18

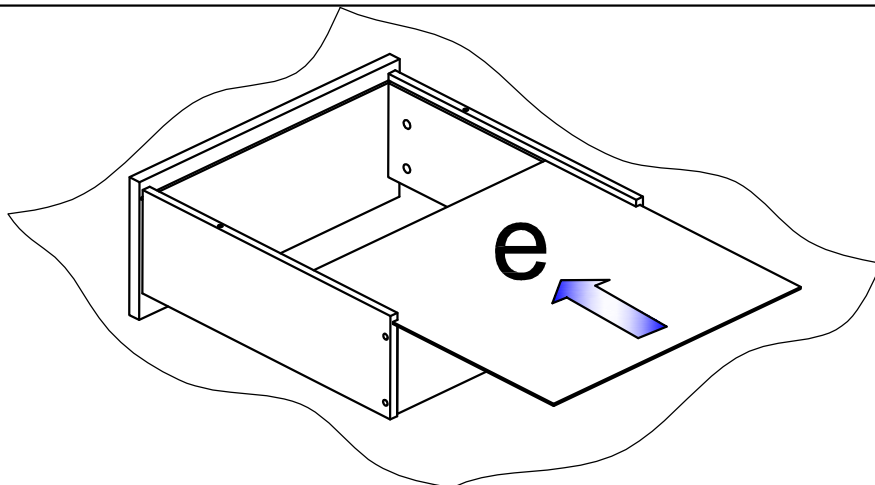


19

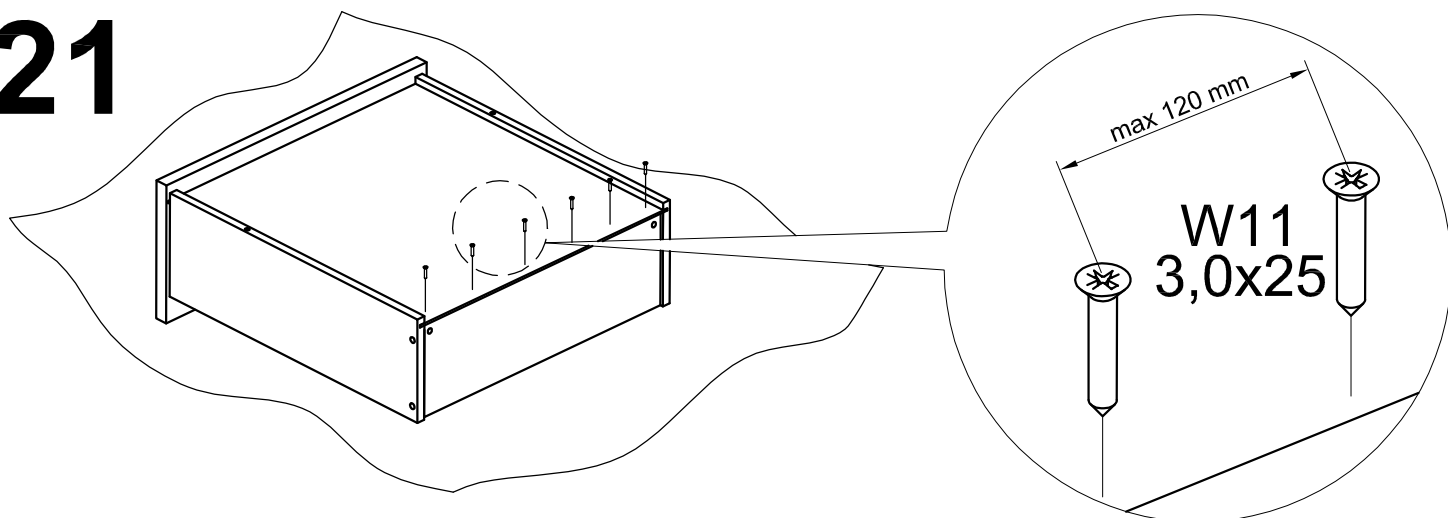


10

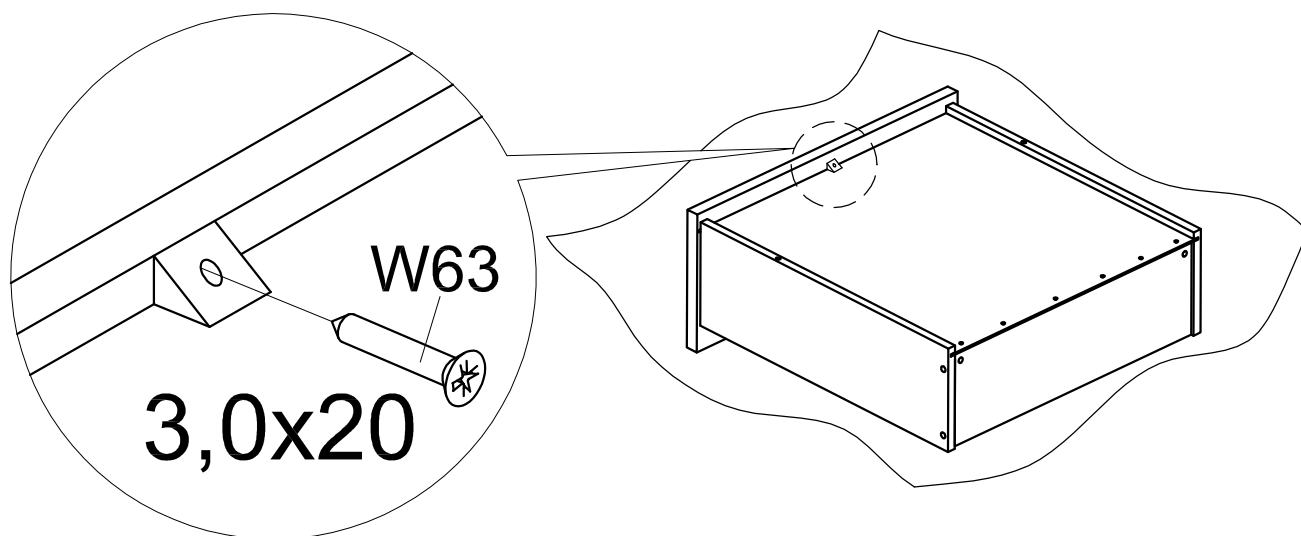
20



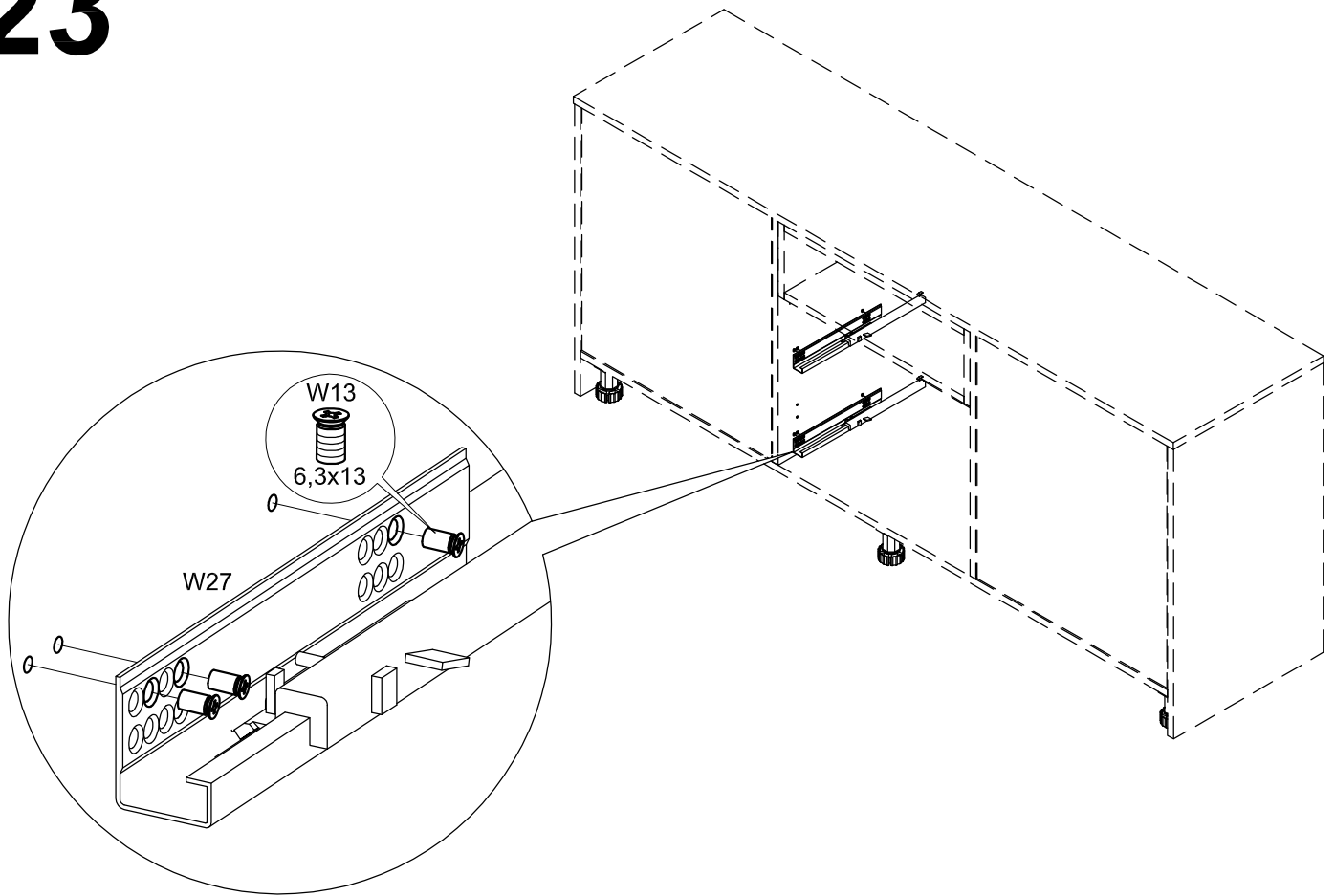
21



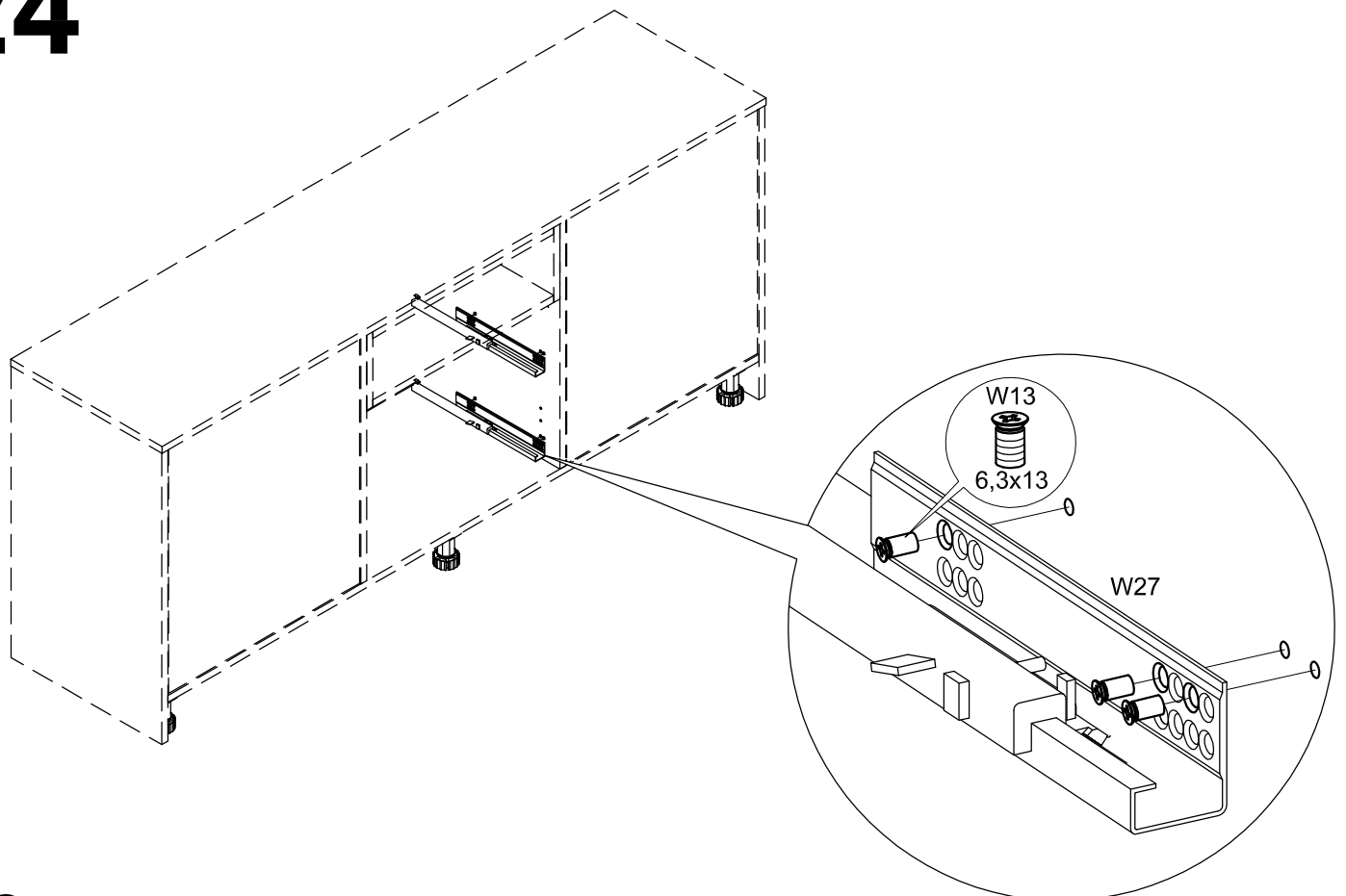
22



23

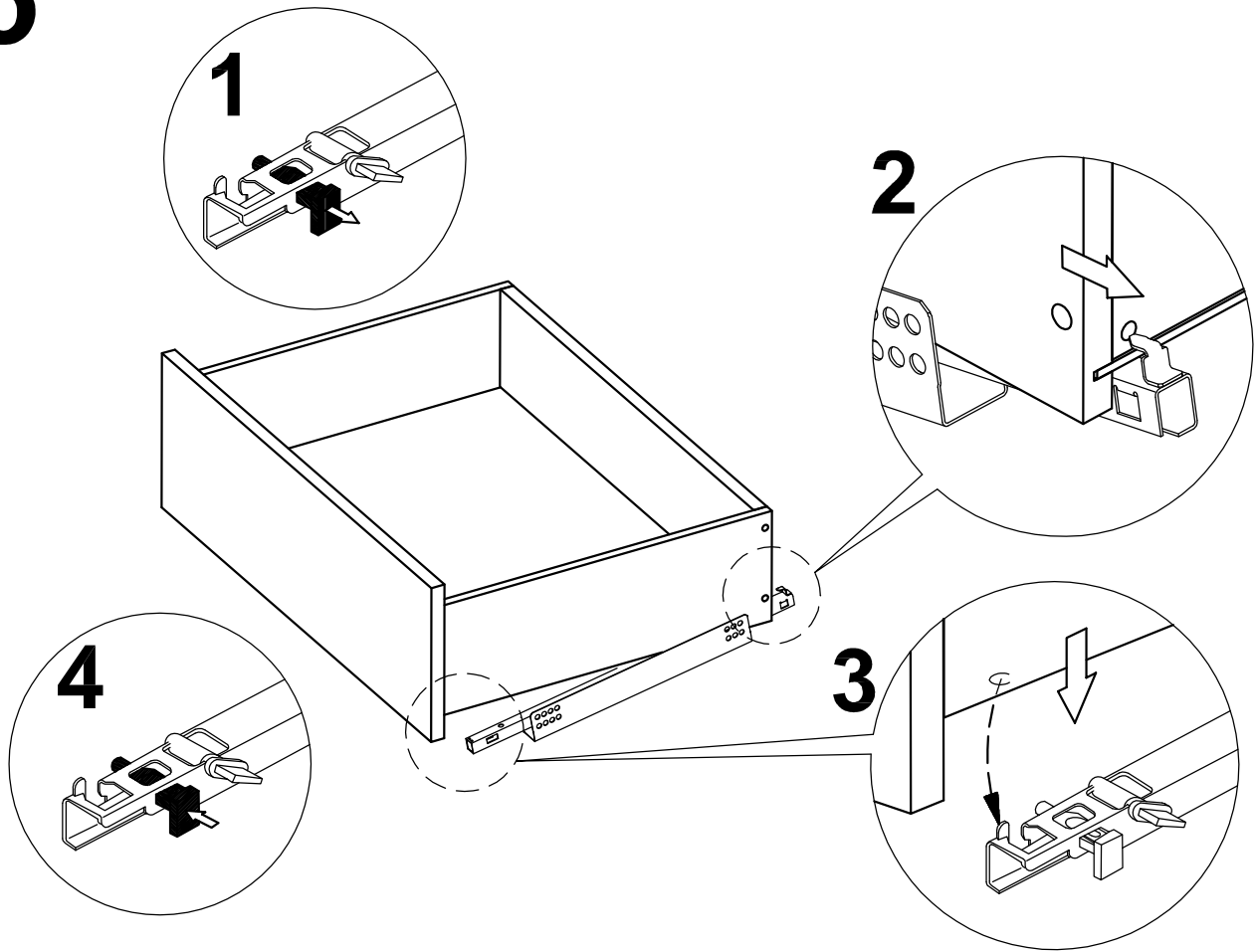


24

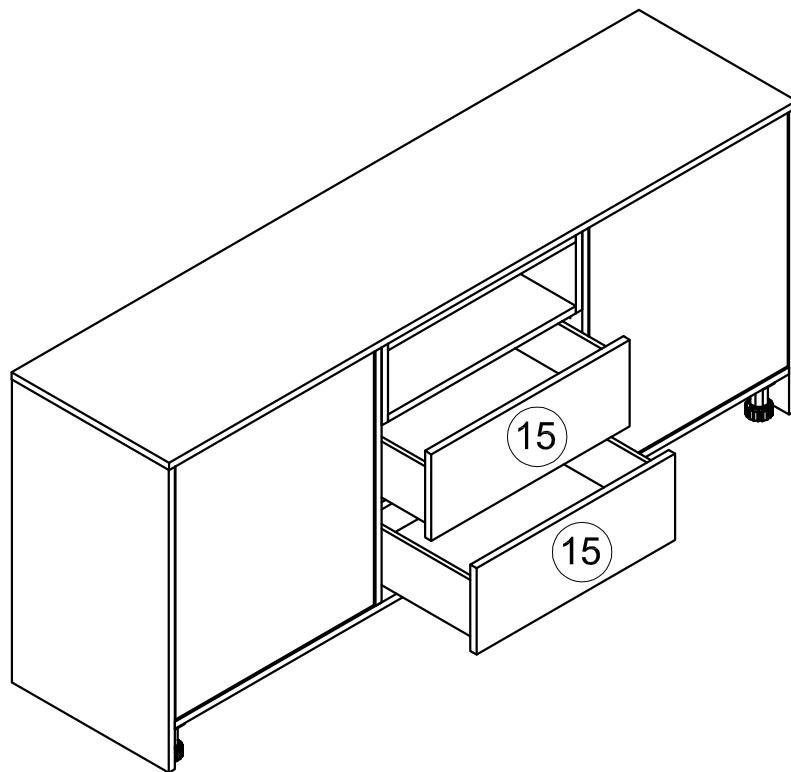


12

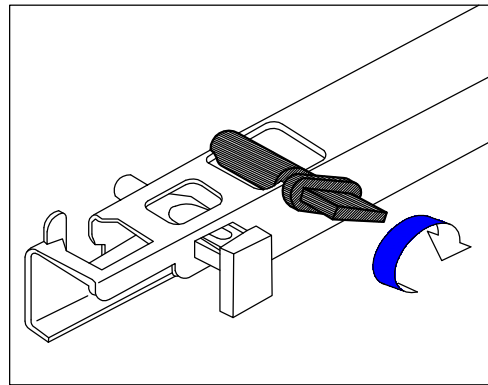
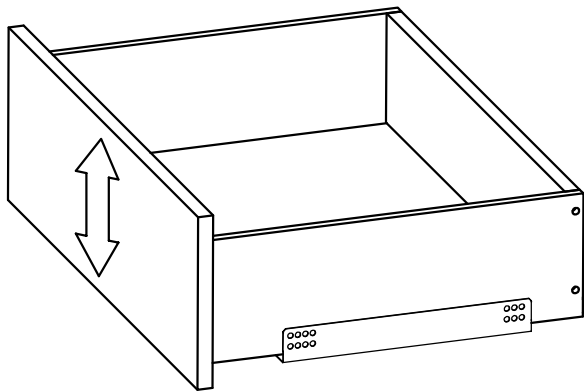
25



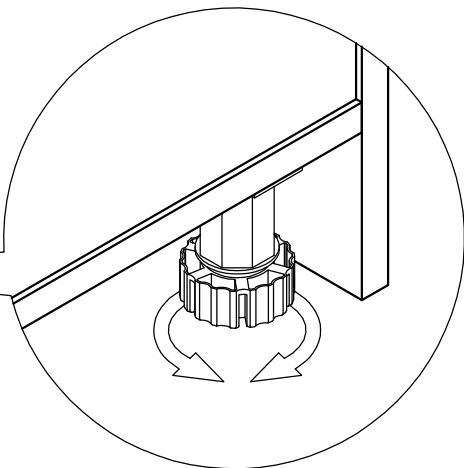
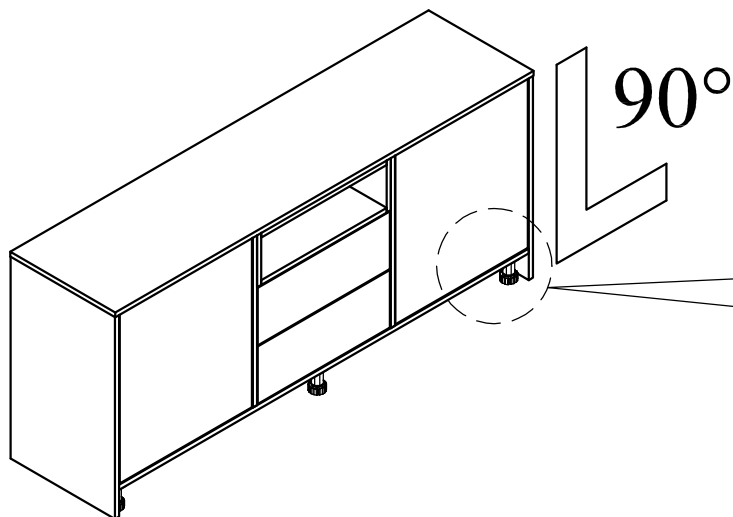
26



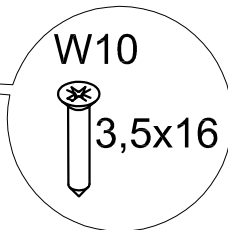
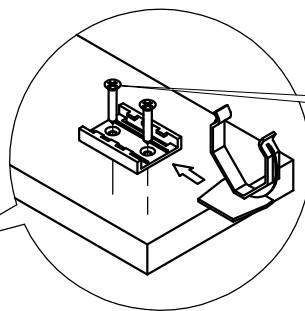
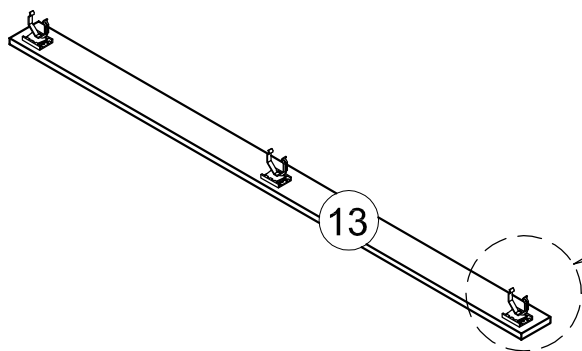
27



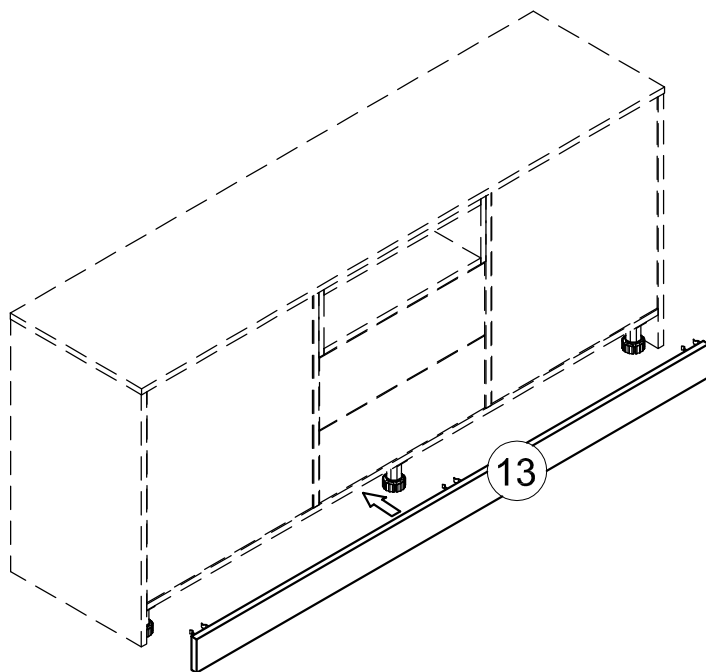
28



29



30



14

WAŻNE, ZACHOWAĆ DO PÓŹNIEJSZEGO STOSOWANIA - UWAŻNIE PRZECZYTAĆ

INSTRUKCJA UŻYTKOWNIKA

1. Aby uniknąć niebezpieczeństwa uduszenia, trzymać opakowanie plastikowe w miejscu niedostępnym dla niemowląt i dzieci.
2. Wszystkie połączenia muszą być dobrze dokręcone, oraz żaden element łączący nie może być luźny.
3. Ostrzeżenie: Bądź świadom ryzyka, jakie stanowi otwarty ogień, oraz inne silne źródła ciepła, takie jak promienniki elektryczne lub gazowe itp. umieszczone w pobliżu komody.
4. Ostrzeżenie: Nie używać komody, jeżeli jakikolwiek jej element jest uszkodzony, rozdarty lub brakuje elementu, używać wyłącznie elementy, dopuszczone przez producenta.
5. Wszystkie elementy muszą być utrzymane w czystości.

IMPORTANT, SAVE FOR FURTHER USAGE - READ CAREFULLY

USER'S MANUAL

1. To avoid the danger of suffocation, keep the plastic packaging away from babies and children.
2. All connections must be tightened correctly and not left loose.
3. Warning: Be aware of the risk of strong sources of heat, such as electric or gas radiators etc., which may be located near a dresser or other items of furniture as this could cause warping.
4. Warning: Do not use the dresser if any of the sections are damaged, or if there are any missing items. Use only those items that are supplied by the manufacturer.
5. All items must be kept clean.

SVARBU! PERSKAITYKITE ATIDŽIAI IR IŠSAUGOKITE TOLIMESNIAM NAUDOJIMUI

VARTOTOJO INSTRUKCIJA

1. Siekiant išvengti uždusimo pavojaus, plastikinės pakuotės turi būti nepasiekiamos kūdikiams ir vaikams.
2. Visos jungtys turi būti tinkamai sutvirtintos (priveržtos) ir nepaliktos laisvos.
3. Įspėjimas: Įvertinkite, kad stiprūs šilumos šaltiniai, tokie kaip elektriniai ar dujiniai radiatoriai, esantys šalia baldų, gali sąlygoti jų deformaciją.
4. Įspėjimas: Nenaudokite baldų, jei bent viena iš dalių yra pažeista ar trūksta bent vienos detalės. Naudokite tik gamintojo tiekiamas dalis/detales.
5. Visi elementai turi būti švarūs.
6. Baldas turi stovėti ant lygaus paviršiaus.

**IMPORTANT- PASTRATI INSTRUCȚIUNILE PENTRU UTILIZARE ULTERIOARA. CITIȚI
CU ATENȚIE ACESTE INSTRUCȚIUNI ÎNAINTE DE ASAMBLARE
MANUALUL UTILIZATORULUI**

1. Pentru a evita pericolul de sufocare, nu lăsați ambalajul de plastic la îndemâna bebelușilor și a copiilor.
2. Toate conexiunile trebuie să fie strânse corect și nu trebuie lăsate libere.
3. Atenție: Fiți conștienți de riscul unor surse puternice de căldură, cum ar fi radiatoarele etc., care pot fi situate în apropierea comodei sau a altor piese de mobilier, deoarece acest lucru le-ar putea cauza deteriorari majore.
4. Atenție: Nu utilizați comoda dacă oricare dintre secțiuni este deteriorată sau în cazul în care există elemente care lipsesc. Utilizați numai acele elemente care sunt furnizate de către producător.
5. Toate elementele trebuie să fie păstrate curate.

**WICHTIGE HINWEISE, FÜR DIE SPÄTERE NUTZUNG AUFBEWAHREN- GENAU LESEN
BEDIENUNGSANWEISUNG**

1. Die Kunststoffverpackung an einem für die Kinder nicht zugänglichen Ort halten, um das Risiko des Erstickens zu vermeiden.
2. Alle Verbindungen müssen richtig hergestellt werden, kein Verbindungsteil darf lose sein.
3. Warnung: Seien Sie sich des Risikos, das ein offenes Feuer sowie andere Wärmequellen wie elektrische Wärme- oder Gasstrahler usw., gestellt in der Nähe der Kommode, darstellen, bewusst.
4. Warnung: die Kommode nicht benutzen, wenn ein Teil beschädigt, gerissen ist oder fehlt, nur die vom Hersteller zugelassenen Teile verwenden.
5. Alle Teile sind sauber zu halten.

**TÄRKEÄÄ - SÄILYÄ MYÖHEMPÄÄ KÄYTTÖÄ VARTEN. LUE KÄYTTÖOHJEET TARKKAAN
ENNEN KALUSTEIDEN KOKOAMISTA
KÄYTTÖOHJEET**

1. Välttääksesi tukehtumisvaaran, pidä muovipakkaukset poissa vauvojen ja lasten lähetyiltä.
2. Kaikki kiinnitykset tulee kiristää oikein, eikä niitä saa jättää löysiksi.
3. Huomio: ole tietoinen voimakkaista lämmönlähteistä, kuten sähkö- ja kaasupattereista jne., jotka saattavat sijaita lipaston tai muiden kalusteiden lähellä, sillä tämä saattaa aiheuttaa materiaalien taipumista.
4. Huomio: älä käytä lipastoa, jos jokin osa on vaurioitunut tai jos siitä puuttuu osia. Käytä vain valmistajan toimittamia osia.
5. Kaikki osat tulee pitää puhtaana.